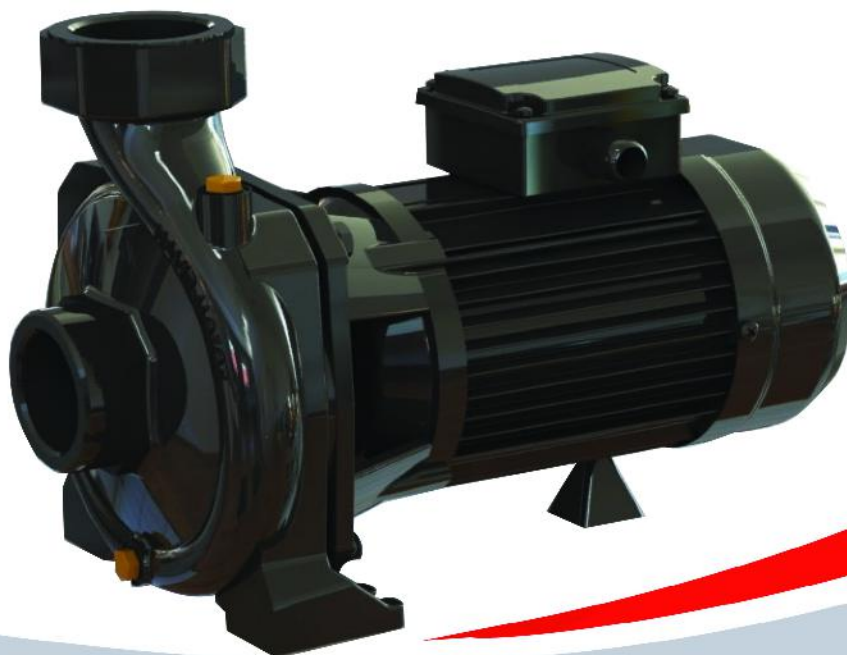




شرکت صنایع نوید موتور
گروه پمپیران

الکتروپمپ های باغی سری CH



GARDEN PUMPS SERIES

موارد کاربرد

سیال مورد استفاده در الکتروپمپ های خانگی آب تمیز و عاری از هرگونه آلودگی شیمیایی و ذرات ریز جامد می باشد

مناسب برای انتقال آب استخرهای کشاورزی کوچک و متوسط

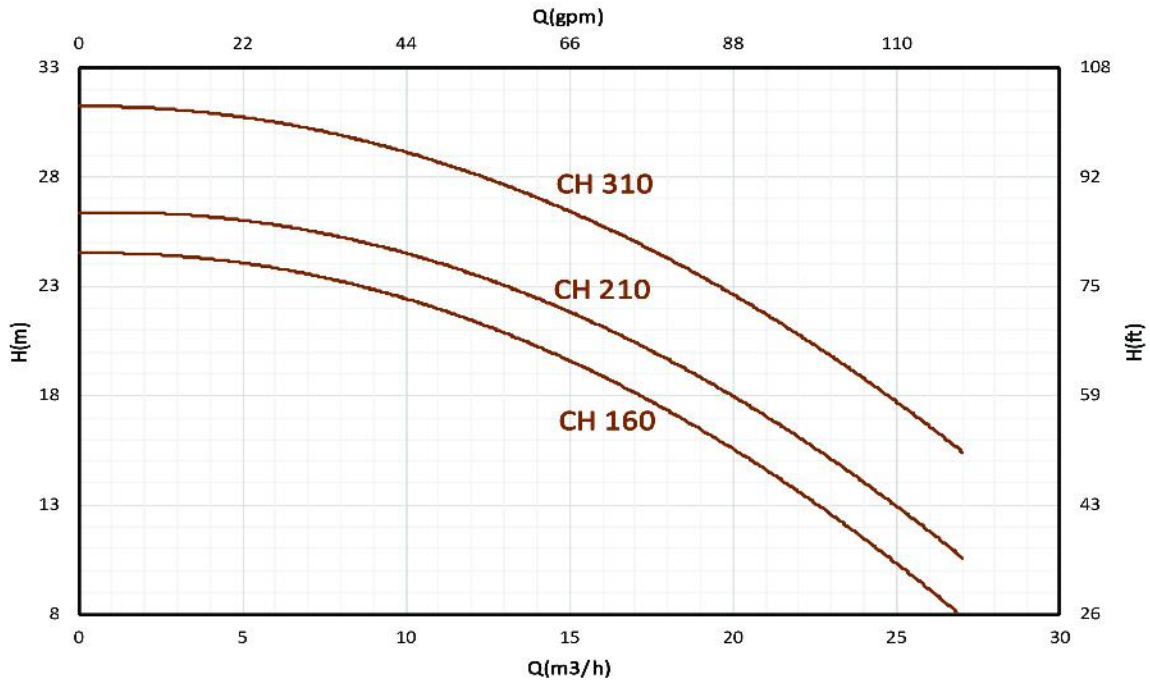
مناسب جهت افزایش فشار آب در ساختمان ها

تامین آب سیستم های آبیاری قطره ای

سیستم های آتشنشانی و اطفاء حریق

جنس پروانه : چدن و برنز

گستره دمای سیال +۲ الی +۸۰ درجه سانتی گراد



جدول مشخصات فنی

Domestic Pump		Pump Dimensions(mm)											Electrical Data					
Pump Type	weight (Kg)	DN1 (Inch)	DN2 (Inch)	h1	h2	L	a	n1	n2	m1	m2	d1	IP	current (A)1 Phase	current (A)3 Phase	Voltage (V)	Power (HP)	Speed (rpm)
CH160	24.5	2	2	115	169	372	51.5	108.5	165.5	159	196	10	54	10.2	-	220	1.5	2900
CHT160	23.5	2	2	115	169	372	51.5	108.5	165.5	159	196	10	54	-	4.1	380	1.5	2900
CH210	25.5	2	2	115	169	372	51.5	108.5	165.5	159	196	10	54	11.5	-	220	2	2900
CHT210	24.5	2	2	115	169	372	51.5	108.5	165.5	159	196	10	54	-	4.8	380	2	2900
CH310	31	2	2	115	169	426	51.5	108.5	202	159	206	10	54	15	-	220	3	2900
CHT310	25.5	2	2	115	169	372	51.5	108.5	165.5	159	196	10	54	-	5.2	380	3	2900

