



پمپیران
PUMPIRAN

پمپ‌های گریز از مرکز استیل

STEEL CENTRIFUGAL PUMPS



• پمپهای گریز از مرکز استیل

◀ ساختمان پمپ گریز از مرکز استیل

پمپ گریز از مرکز افقی، با محفظه حلزونی، یک طبقه، پروانه یکسر آویز، موتور جدا، تک مکشه مرکزی و از نظر ابعاد و عملکرد مطابق EN733 می باشد. پروانه پمپ بالانس دینامیکی گردیده و محور بوسیله آبنند مکانیکی و هم نوار گرافیتی آببندی می شود. محور پمپ توسط بوش فولاد کروم نیکل قابل تعویض محافظت می گردد. نیروهای شعاعی و محوری وارد بر محور پمپ توسط دو عدد بلبرینگ گریس کاری شده که در یک طرف پروانه واقع شده اند تحمل می شود. در صورت درخواست مشتری روانکاری با روغن هم امکان پذیر می باشد. محفظه حلزونی این پمپها از جنس استیل بوده و محفظه یاتاقان از جنس چدن به صورت یکپارچه به محفظه حلزونی پیچ می شود.

◀ موارد کاربرد

- صنایع شیمیایی و سالن های رنگ
- کارخانجات فولاد سازی
- صنایع استخراج و تبدیل مس
- خطوط تولید صنایع غذایی - آبکاری فلزات
- آب گرم تاسیسات صنعتی - تصفیه آب

◀ مشخصات

- قطر خروجی: ۳۲ تا ۳۰۰ میلیمتر
ظرفیت آبدهی: ۵ تا ۵۰۰ متر مکعب در ساعت
ارتفاع: ۵ تا ۹۰ متر
درجه حرارت سیال: با آبنند مکانیکی از ۱۰- تا ۱۴۰ درجه سانتیگراد
درجه حرارت سیال: با نوار گرافیتی از ۱۰- تا ۱۱۰ درجه سانتیگراد
فشار تست: ۱۶ بار

◀ فلنج های پمپ های گریز از مرکز استیل

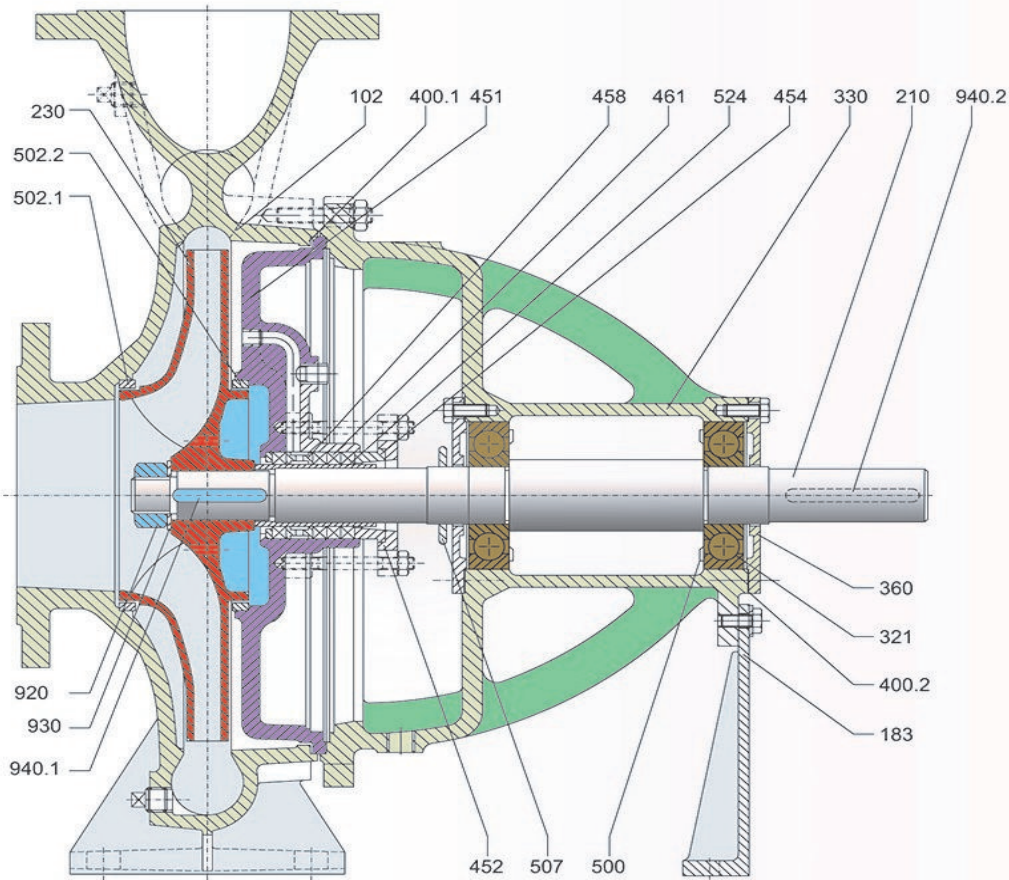
- DIN 1092-1 - PN 10 ابعاد فلنج های مکش ۵۰ الی ۲۰۰ مطابق
DIN 1092-1 - PN 10 ابعاد فلنج های رانش ۳۲ الی ۱۵۰ مطابق

◀ مشخصات نام گذاری پمپ های گریز از مرکز استیل



گروه های آلیاژی پمپ های گریز از مرکز استیل

محور	پروانه	محفظة حلزونی	قطعات
Stainless Steel	Stainless Steel	Stainless Steel	جنس

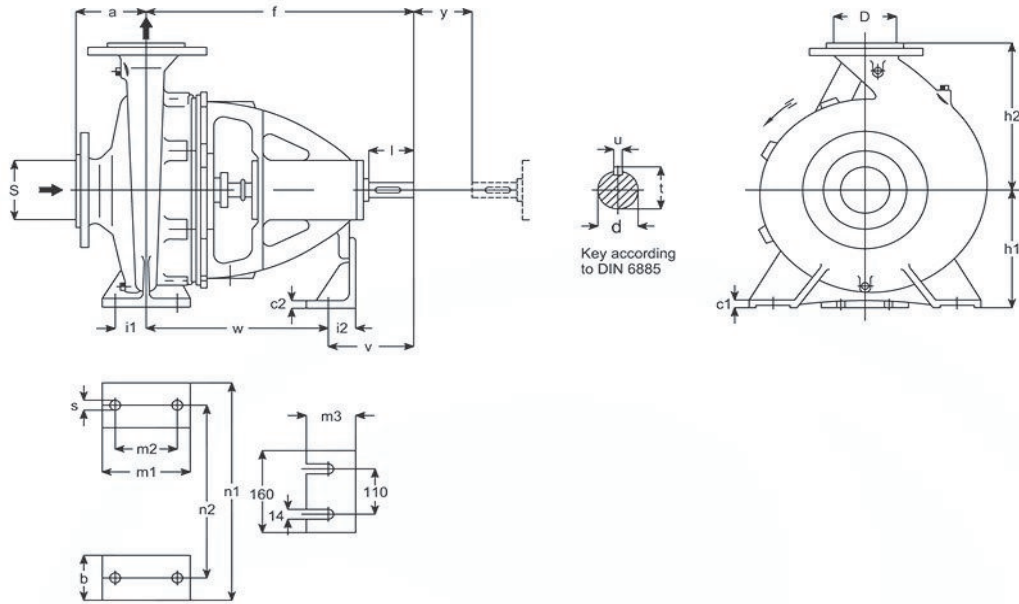


Part No. شماره قطعه	Denomination	نام قطعه
102	Volute casing	محفظه حلزونی
183	Support foot	پایه گونیا
210	Shaft	محور
230	Impeller	پروانه
321	Radial ball bearing	بلبرینگ
330	Bearing bracket	پایه یاتاقان
360	Bearing cover	درپوش یاتاقان
400.1	Flat gasket	واشر کاغذی
400.2	Flat gasket	واشر کاغذی
451	Stuffing box housing	محفظه آبنندی
452	Stuffing box gland	قطعه عینکی
454	Stuffing box ring	حلقه محفظه آبنندی

Part No. شماره قطعه	Denomination	نام قطعه
458	Lantern ring	رینگ خنک کننده
461	Stuffing box packing	نوار گرافیتی
500	Ring	رینگ
502.1	Casing wear ring	رینگ سایشی
502.2	Casing wear ring	رینگ سایشی
507	Thrower	آب پنخش کن
524	Shaft protecting sleeve	بوش روی محور
920	Hexagon nut	مهره شش گوش
930	Spring washer	واشر فنری
940.1	Key (for impeller)	خار (پروانه)
940.2	Key (for coupling)	خار (کوپلینگ)



ETA-S Centrifugal Pumps



Dimensions in mm

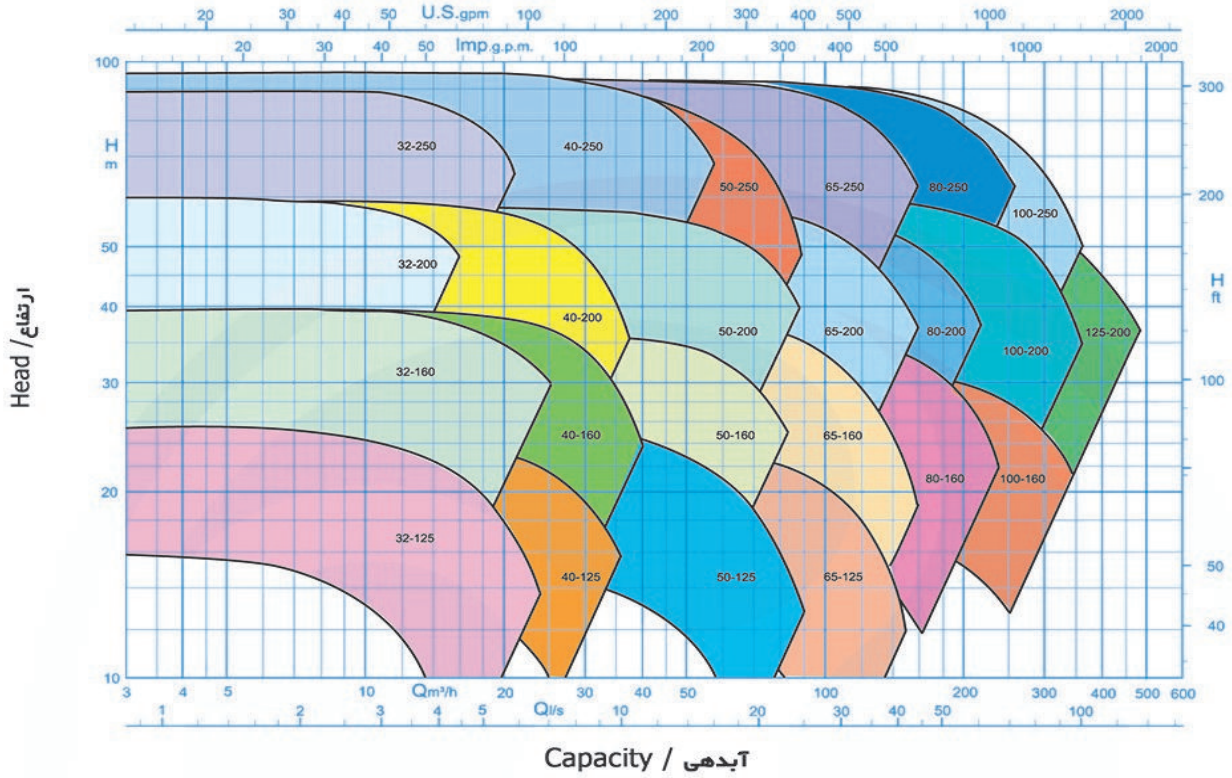
Pump sizes اندازه پمپ	Pump dimensions		ابعاد پمپ											ابعاد پایه				Stub shaft ابعاد محور						
	S قطر مکش [DN]	D قطر رانش [DN]	a	f	h1	h2	y	b	m1	m2	m3	s	n1	n2	i1	i2	c1	c2	v	w	d	l	u	t
32-160	50	32	80	360	132	160	100	50	100	70	45	14	240	190	35	28	15	8	100	260	24	50	8	26.9
32-200			80	360	160	180	100	50	100	70	45	14	240	190	35	28	15	8	100	260	24	50	8	26.9
32-250			100	360	180	225	100	65	125	95	47	14	320	250	47.5	30	17	8	95	265	24	50	8	26.9
40-125	65	40	80	360	112	140	100	50	100	70	45	14	210	160	35	28	15	8	100	260	24	50	8	26.9
40-160			80	360	132	160	100	50	100	70	45	14	240	190	35	28	15	8	100	260	24	50	8	26.9
40-200			100	360	160	180	100	50	100	70	45	14	265	212	35	28	15	8	95	265	24	50	8	26.9
40-250	65	50	100	360	180	225	100	65	125	95	47	14	320	250	47.5	30	17	8	95	265	24	50	8	26.9
40-315			125	470	225	250	100	65	125	95	47	14	345	280	47.5	30	17	8	130	340	32	80	10	35.3
50-160			100	360	160	180	100	50	100	70	45	14	265	212	35	28	15	8	100	260	24	50	8	26.9
50-200	65	50	100	360	160	200	100	50	100	70	45	14	265	212	35	28	15	8	95	265	24	50	8	26.9
50-250			100	360	180	225	100	65	125	95	47	14	320	250	47.5	30	17	8	95	265	24	50	8	26.9
50-315			125	470	225	280	100	65	125	95	47	14	345	280	47.5	30	17	8	130	340	32	80	10	35.3
65-125	80	65	100	360	160	180	100	65	125	95	45	14	280	212	47.5	28	17	8	100	260	24	50	8	26.9
65-160			100	360	160	200	100	65	125	95	45	14	280	212	47.5	28	17	8	95	265	24	50	8	26.9
65-200			100	360	180	225	100	65	125	95	47	14	320	250	47.5	30	17	8	95	265	24	50	8	26.9
65-250	80	65	100	470	200	250	100	80	160	120	47	18	360	280	60	30	18	8	130	340	32	80	10	35.3
65-315			125	470	225	280	100	80	160	120	47	18	400	315	60	30	18	8	130	340	32	80	10	35.3
80-160			125	360	180	225	100	65	125	95	47	14	320	250	47.5	30	17	8	95	265	24	50	8	26.9
80-200	100	80	125	470	180	250	100	65	125	95	47	14	345	280	47.5	30	17	8	130	340	32	80	10	35.3
80-250			125	470	200	280	100	80	160	120	47	18	400	315	60	30	18	8	130	340	32	80	10	35.3
80-315			125	470	250	315	140	80	160	120	47	18	400	315	60	33	18	12	130	340	32	80	10	35.3
80-400	125	100	125	530	280	355	140	80	160	120	52	18	435	355	60	33	18	12	160	370	42	110	12	45.1
100-160			125	470	200	280	140	80	160	120	47	18	360	280	60	30	18	8	130	340	32	80	10	35.3
100-200			125	470	200	280	140	80	160	120	47	18	360	280	60	30	18	8	130	340	32	80	10	35.3
100-250	125	100	140	470	225	280	140	80	160	120	47	18	400	315	60	30	18	8	130	340	32	80	10	35.3
100-315			140	470	250	315	140	80	160	120	47	18	400	315	60	33	18	12	130	340	32	80	10	35.3
100-400			140	530	280	355	140	100	200	150	47	23	500	400	75	33	20	12	160	370	42	110	12	45.1
125-200	150	125	140	470	250	315	140	80	160	120	47	18	400	315	60	33	18	12	130	340	32	80	10	35.3
125-250			140	470	250	355	140	80	160	120	47	18	400	315	60	33	18	12	130	340	32	80	10	35.3
125-315			140	530	280	355	140	100	200	150	52	23	500	400	75	33	20	12	160	370	42	110	12	45.1
125-400	200	150	140	530	315	400	140	100	200	150	52	23	500	400	75	33	20	12	160	370	42	110	12	45.1
150-200			160	470	280	400	140	100	200	150	52	23	550	450	75	33	20	12	130	340	32	80	10	35.3
150-250			160	470	280	400	140	100	200	150	52	23	500	400	75	33	20	12	130	340	32	80	10	35.3
150-315	200	150	160	530	280	400	140	100	200	150	52	23	550	450	75	33	20	12	160	370	42	110	12	45.1
150-400			160	530	315	450	140	100	200	150	52	23	550	450	75	33	20	12	160	370	42	110	12	45.1



منحنی همپوشانی پمپ‌های گریز از مرکز استیل

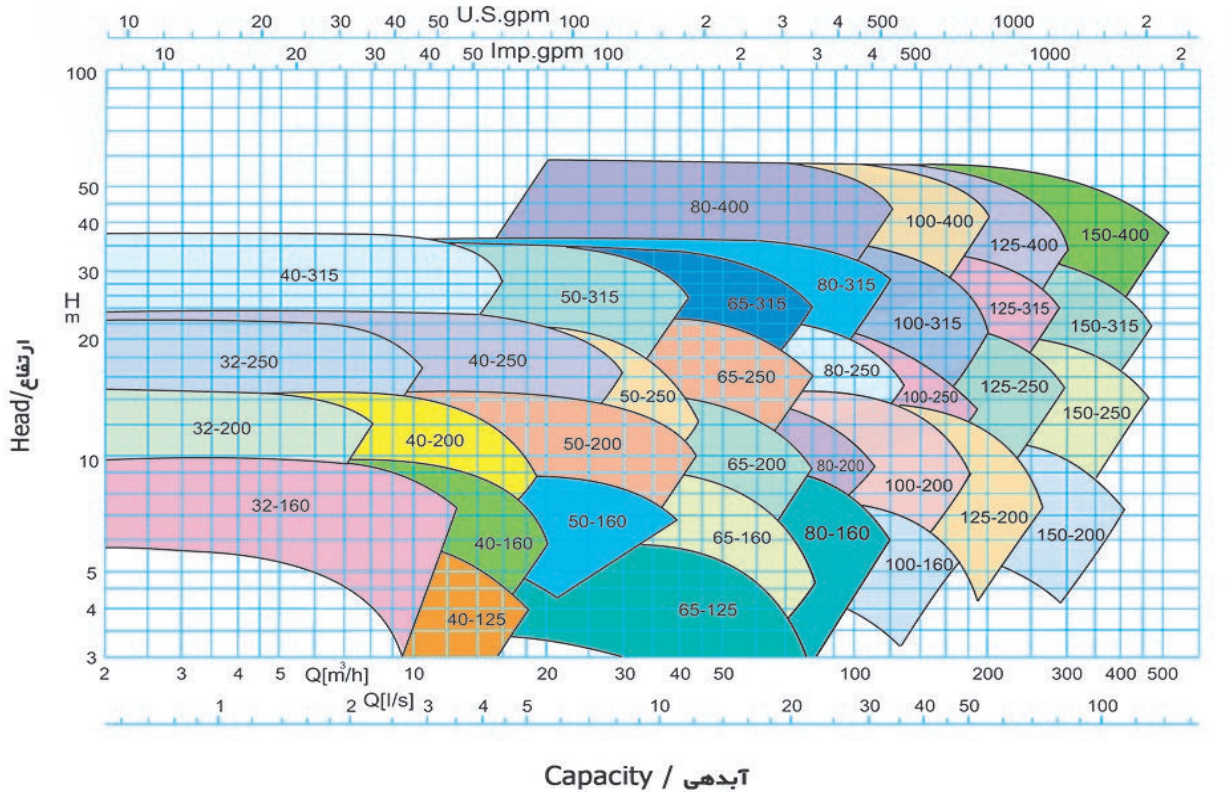
PERFORMANCE RANGE OF CENTRIFUGAL PUMPS

دور موتور ۲۹۰۰ rpm / 2900 rpm



ISO 9906: 2012 Grade 3B

دور موتور ۱۴۵۰ rpm / 1450 rpm



ISO 9906: 2012 Grade 3B

آب، نفت، انرژی



دفتر مرکزی: تهران خیابان ولی عصر، نیش میرداماد، برج دوم اسکان، طبقه اول تلفن: ۸۸۶۵۴۸۱۰ (۰۲۱) - شماره: ۸۸۷۹۸۹۴۲ (۰۲۱)

کارخانه: تبریز، صندوق پستی ۵۸۱۴۵-۱۳۵ تلفن: ۳۲۸۹۰۶۴۴-۹ (۰۴۱) - شماره: ۳۲۸۹۸۴۴۶ (۰۴۱)

دفتر بازاریابی و فروش: تبریز، تلفن: ۳۲۸۹۰۷۰۷-۸ و ۳۲۸۹۰۴۱۱ (۰۴۱) - شماره: ۳۲۸۷۲۲۳۳ (۰۴۱) - E-mail: sales.pumpiran@gmail.com

مهندسی فروش: تبریز، تلفن: ۳۲۸۸۱۲۸۶ (۰۴۱) - شماره: ۳۲۸۷۲۲۳۳ (۰۴۱) - E-mail: sales_eng@pumpiran.com

دفتر امور نفت، گاز، پتروشیمی: تبریز، تلفن: ۳۲۸۹۱۴۴۸ (۰۴۱) - شماره: ۳۲۸۸۸۲۵۳ (۰۴۱) - E-mail: petro.sales@pumpiran.com

مهندسی فروش نفت، گاز، پتروشیمی: تبریز، تلفن: ۳۲۸۹۱۲۱۶ (۰۴۱) - شماره: ۳۲۸۸۸۳۵۳ (۰۴۱)

www.pumpiran.com