

دور ۱۴۵۰ RPM 1450	آبدهی (مترمکعب بر ساعت) Capacity (m ³ /h)					قطر پروانه Imp. Dia. (mm)	فلنج پمپ Pump Flange (mm)		A توان موتور Motor Power		قطر لوله Pipe Dia. (Inch)	
	550	800	1050	1300	1550		مکش Inlet	رانش outlet	کیلووات kW	اسب بخار HP	مکش Inlet	رانش outlet
ارتفاع (متر) Head (m)	91.5	90	86	80	70	520	350	300	400	530	B	C
	88	86	82	75	64.5	510			355	470		
81	79	74	66	-	490	315			420			
74	71	65	56	-	470	260			350			

توضیحات A,B,C در صفحه ۱۱۵



PUMPIRAN

CENTRIFUGAL PUMP 100-50/2

پمپ گریز از مرکز ۱۰۰-۵۰/۲

GENERAL SPECIFICATIONS OF CENTRIFUGAL PUMPS

Output size : 32 to 300 mm
 Capacity : 5 to 1800 m³/h
 Head : 5 to 90 m
 Operating temperature with soft packed stuffing box : from -50°C to 110°C
 Operating temperature with mechanical seal : from -50°C to 140°C

مشخصات کلی پمپ‌های گریز از مرکز

قطر خروجی : ۱۰۰ تا ۳۰۰ میلی‌متر
 ظرفیت آبدهی : ۵ تا ۱۸۰۰ مترمکعب در ساعت
 ارتفاع : ۵ تا ۹۰ متر
 درجه حرارت سیال درآبندی : با نوار گرافیت : از ۵۰ تا ۱۱۰ درجه سانتی‌گراد
 درجه حرارت سیال درآبندی : با آببند مکانیکی : از ۵۰ تا ۱۴۰ درجه سانتی‌گراد

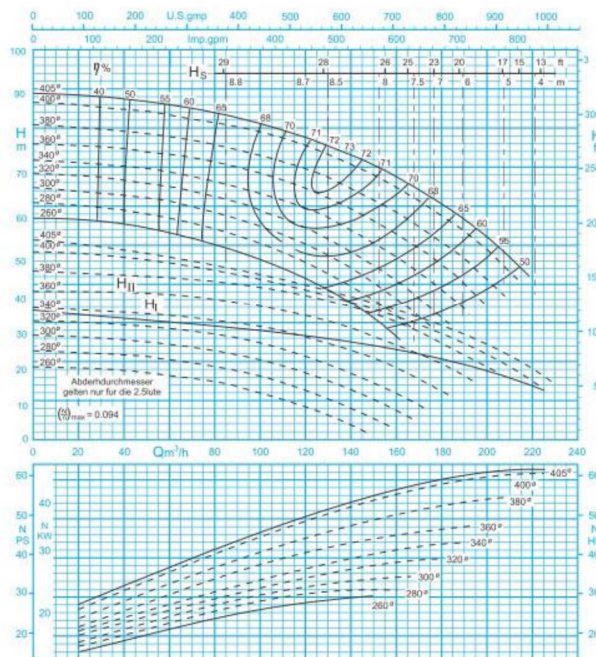
Material :

Shaft : Steel Ck45
 Impeller : Cast - Iron GG - 25
 Casing : Cast - Iron GG - 25

جنس مواد :

محور : فولاد Ck45
 پروانه : چدن GG - 25
 محفظه : چدن GG - 25
 جنس مواد بر حسب تقاضا قابل تغییر است.

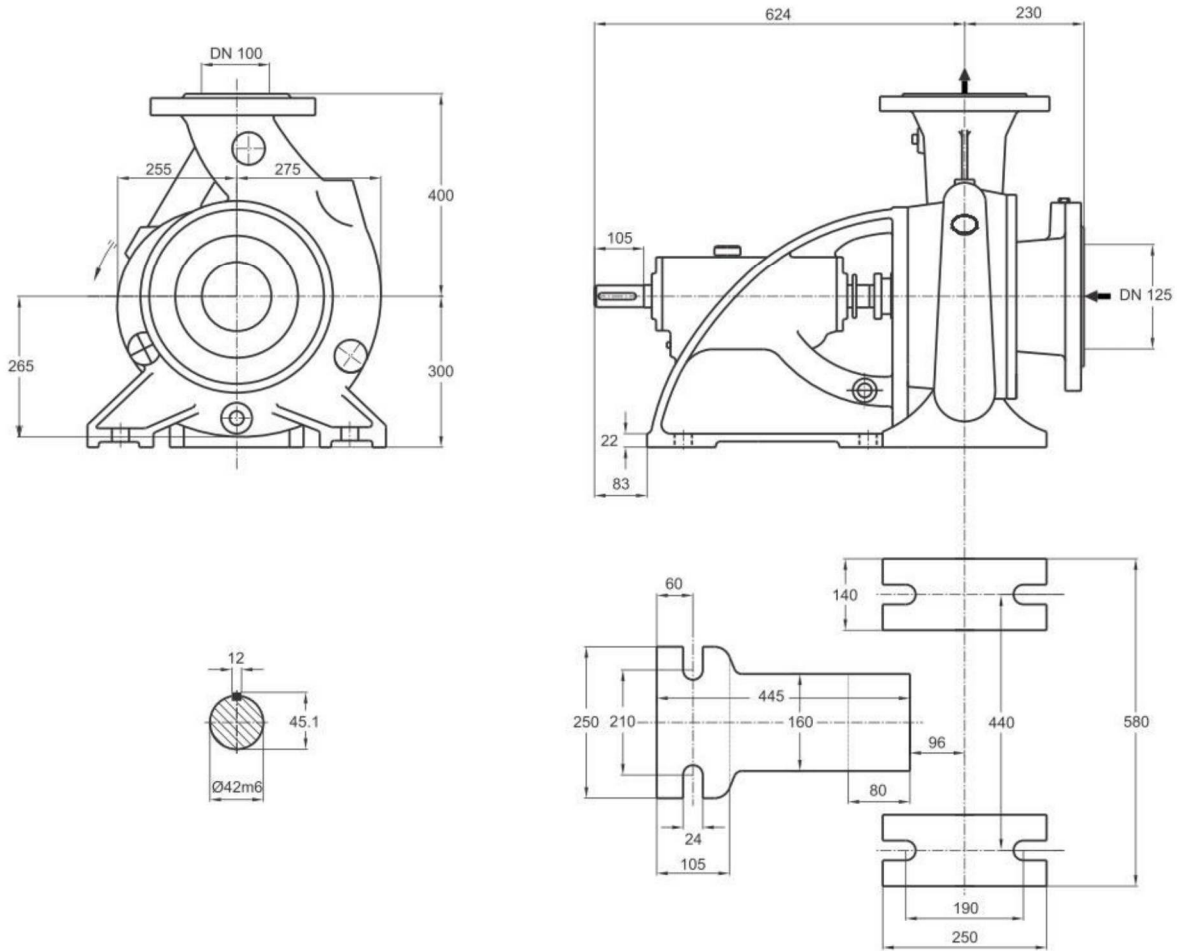
Material are changeable on request.



دور موتور ۱۴۵۰ / ۱۴۵۰ rpm

مقادیر ارتفاع و توان برای دانسیته $\rho=1\text{kg/dm}^3$ و گراندروی سینماتیک $20\text{mm}^2/\text{s}$ می‌باشد.

Head and power ratings apply to media with a density of $\rho=1\text{kg/dm}^3$ and a kinetic of $20\text{mm}^2/\text{s}$.



دور ۱۴۵۰ RPM 1450	آبدهی (مترمکعب بر ساعت) Capacity (m ³ /h)					قطر پروانه Imp. Dia. (mm)	فلنج پمپ Pump Flange (mm)		مشخصات موتور Motor Characteristics			قطر لوله Pipe Dia. (Inch)		
	80	100	120	140	180		مکش Inlet	رانش outlet	Power / قدرت		جریان / I		مکش Inlet	رانش outlet
									kW کیلووات	HP اسبخار	Amp	آمپر		
ارتفاع (متر) Head (m)	86	84	78	75	60	125	100	55	75	104	B	C		
	78	75	71	65	50			45	61	85.5				
	73	70	65	60	43			37	50	70.5				
	67	64	59	53	35			37	50	70.5				

توضیحات A,B,C در صفحه ۱۱۵

GENERAL SPECIFICATIONS OF CENTRIFUGAL PUMPS

Output size : 32 to 300 mm
 Capacity : 5 to 1800 m³/h
 Head : 5 to 90 m
 Operating temperature with soft packed stuffing box : from -50°C to 110°C
 Operating temperature with mechanical seal : from -50°C to 140°C

مشخصات کلی پمپ‌های گریز از مرکز

قطر خروجی : ۳۲ تا ۳۰۰ میلی‌متر
 ظرفیت آبدهی : ۵ تا ۱۸۰۰ مترمکعب در ساعت
 ارتفاع : ۵ تا ۹۰ متر
 درجه حرارت سیال درآبندی : با نوار گرافیت : از ۵۰- تا ۱۱۰ درجه سانتی‌گراد
 درجه حرارت سیال درآبندی : با آبنبد مکانیکی : از ۵۰- تا ۱۴۰ درجه سانتی‌گراد

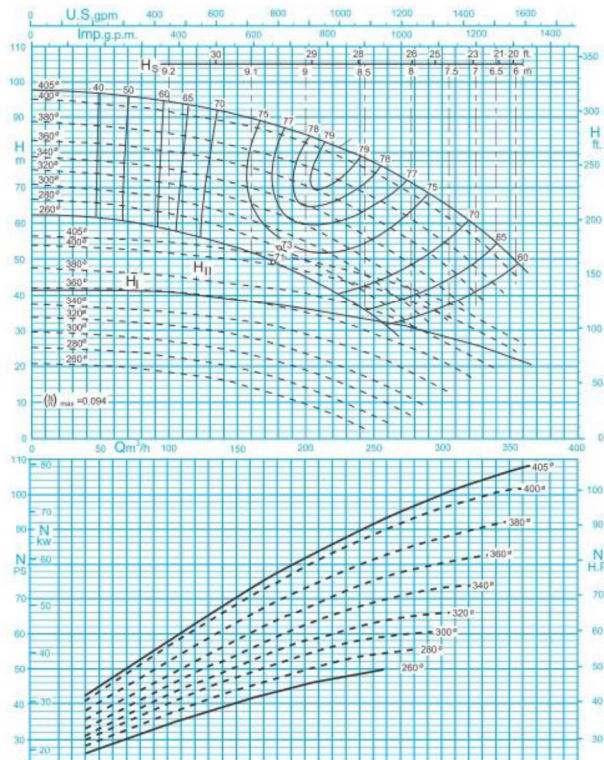
Material :

Shaft : Steel Ck45
 Impeller : Cast - Iron GG - 25
 Casing : Cast - Iron GG - 25

جنس مواد :

محور : فولاد Ck45
 پروانه : چدن GG - 25
 محفظه : چدن GG - 25
 جنس مواد بر حسب تقاضا قابل تغییر است.

Material are changeable on request.

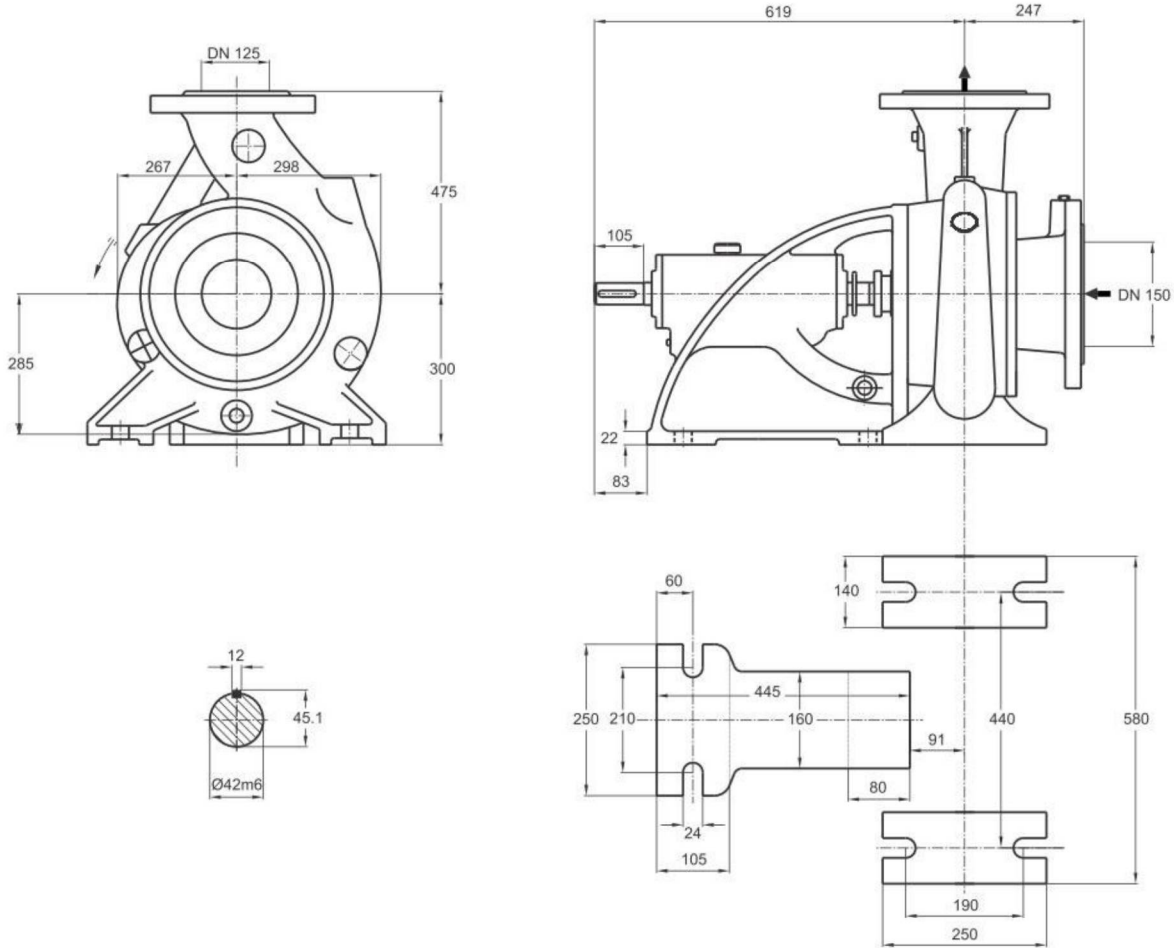


دور موتور ۱۴۵۰ / 1450 rpm

ISO 9906:2012 Grade 3B

مقادیر ارتفاع و توان برای دانسیته $\rho=1\text{kg/dm}^3$ و گراندروی سینماتیک $20\text{mm}^2/\text{s}$ می‌باشد.

Head and power ratings apply to media with a density of $\rho=1\text{kg/dm}^3$ and a kinetic of $20\text{mm}^2/\text{s}$.



دور ۱۴۵۰ RPM 1450	آبدهی (مترمکعب بر ساعت) Capacity (m ³ /h)					قطر پروانه Imp. Dia. (mm)	فلنج پمپ Pump Flange (mm)		مشخصات موتور Motor Characteristics			قطر لوله Pipe Dia. (Inch)		
	100	150	200	250	300		مکش Inlet	رانش outlet	Power / kW	قدرت A اسببخار HP	جریان I / آمپر Amp	مکش Inlet	رانش outlet	
ارتفاع (متر) Head (m)	93	90	85	77	65	405	150	125	90	122	163	B	C	
	85	81	76	67	56				380	75	102			141
	80	76	70	61	48				360	75	102			141
	75	70	64	55	42				340	75	102			141

توضیحات A,B,C در صفحه ۱۱۵



PUMPIRAN

CENTRIFUGAL PUMP 150-50

پمپ گریز از مرکز ۱۵۰-۵۰

GENERAL SPECIFICATIONS OF CENTRIFUGAL PUMPS

Output size : 32 to 300 mm
 Capacity : 5 to 1800 m³/h
 Head : 5 to 90 m
 Operating temperature with soft packed stuffing box : from -50°C to 110°C
 Operating temperature with mechanical seal : from -50°C to 140°C

مشخصات کلی پمپ‌های گریز از مرکز

قطر خروجی : ۳۲ تا ۳۰۰ میلی‌متر
 ظرفیت آبدهی : ۵ تا ۱۸۰۰ مترمکعب در ساعت
 ارتفاع : ۵ تا ۹۰ متر
 درجه حرارت سیال درآبندگی :
 با نوار گرافیت : از ۵۰ تا ۱۱۰ درجه سانتی‌گراد
 درجه حرارت سیال درآبندگی :
 با آببند مکانیکی : از ۵۰ تا ۱۴۰ درجه سانتی‌گراد

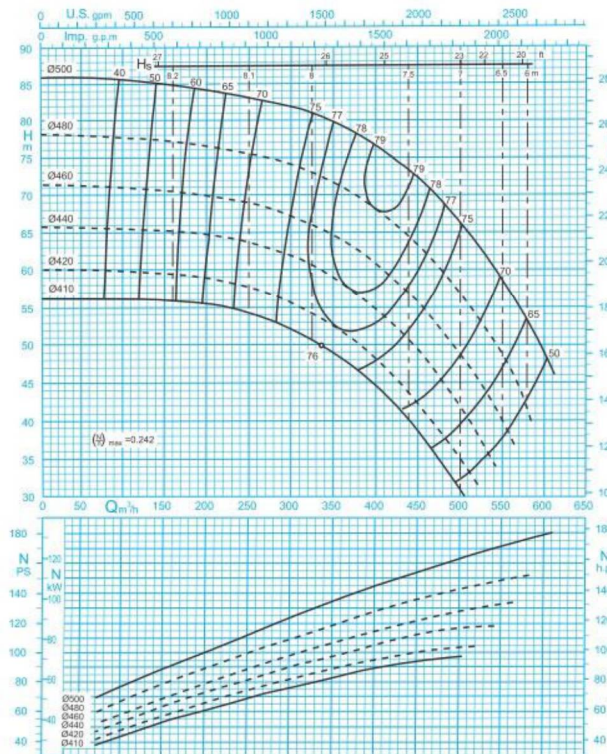
Material :

Shaft : Steel Ck45
 Impeller : Cast - Iron GG - 25
 Casing : Cast - Iron GG - 25

جنس مواد :

محور : فولاد Ck45
 پروانه : چدن GG - 25
 محفظه : چدن GG - 25
 جنس مواد بر حسب تقاضا قابل تغییر است.

Material are changeable on request.

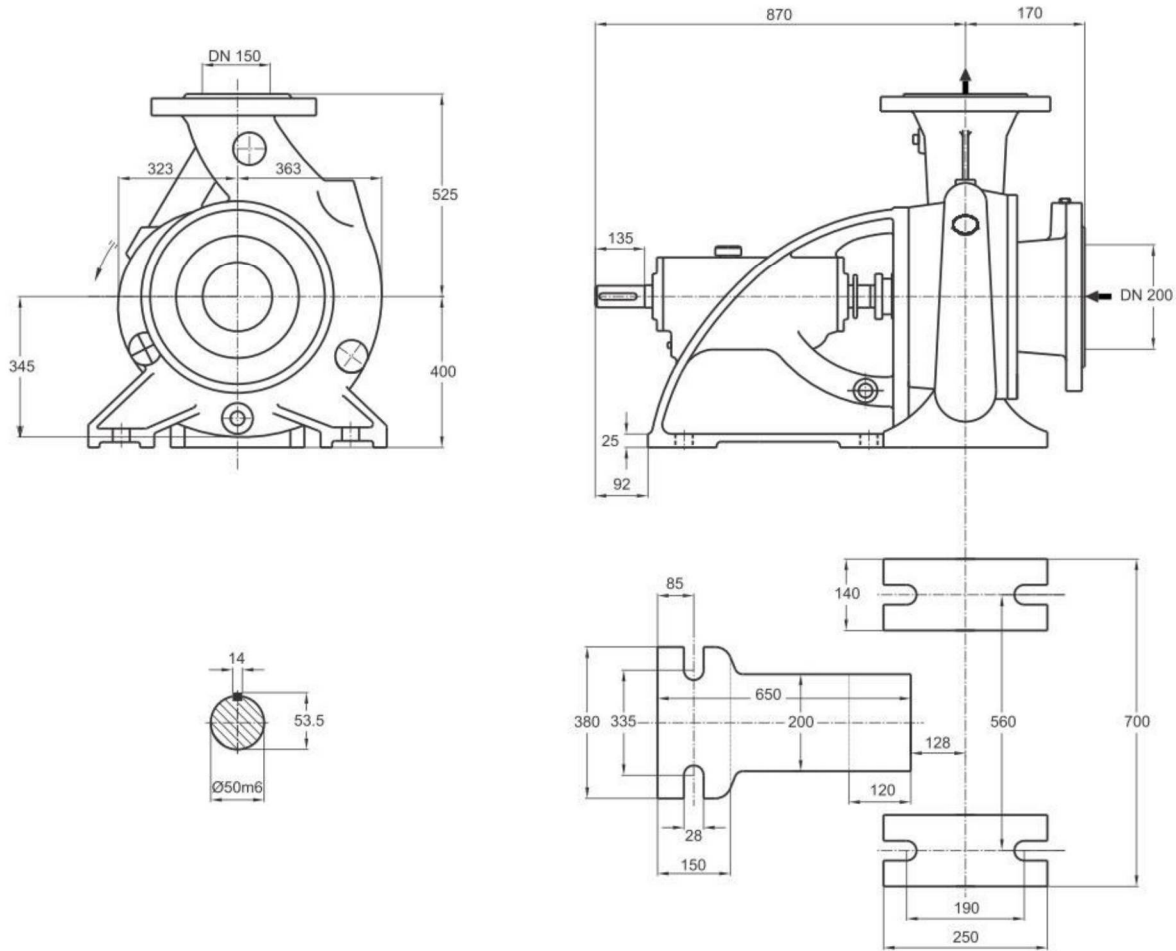


ISO 9906:2012 Grade 3B

دور موتور ۱۴۵۰ / ۱۴۵۰ rpm

مقادیر ارتفاع و توان برای دانسیته $\rho=1\text{kg/dm}^3$ و گراندوی سینماتیک $20\text{mm}^2/\text{s}$ می‌باشد.

Head and power ratings apply to media with a density of $\rho=1\text{kg/dm}^3$ and a kinetic of $20\text{mm}^2/\text{s}$.



دور ۱۴۵۰ RPM 1450	آبدهی (مترمکعب بر ساعت) Capacity (m ³ /h)					قطر پروانه Imp. Dia. (mm)	فلنج پمپ Pump Flange (mm)		مشخصات موتور Motor Characteristics			قطر لوله Pipe Dia. (Inch)	
	150	250	350	450	550		مکش Inlet	رانش outlet	Power / kW	قدرت A اسببخار HP	جریان I / آمپر Amp	مکش Inlet	رانش outlet
ارتفاع (متر) Head (m)	85	83	79.5	71.5	57.5	500	200	150	132	180	243	B	C
	77	75	71.5	62.5	48	480			110	150	205		
70.5	69	64	55	39	460	110			150	205			
65	63	58.5	48.5	-	440	90			122	163			

توضیحات A,B,C در صفحه ۱۱۵

GENERAL SPECIFICATIONS OF CENTRIFUGAL PUMPS

Output size : 32 to 300 mm
 Capacity : 5 to 1800 m³/h
 Head : 5 to 90 m
 Operating temperature with soft packed stuffing box : from -50°C to 110°C
 Operating temperature with mechanical seal : from -50°C to 140°C

مشخصات کلی پمپ‌های گریز از مرکز

قطر خروجی : ۳۲ تا ۳۰۰ میلی‌متر
 ظرفیت آبدهی : ۵ تا ۱۸۰۰ مترمکعب در ساعت
 ارتفاع : ۵ تا ۹۰ متر
 درجه حرارت سیال درآببندی : با نوار گرافیت : از ۵۰- تا ۱۱۰ درجه سانتی‌گراد
 درجه حرارت سیال درآببندی : با آببند مکانیکی : از ۵۰- تا ۱۴۰ درجه سانتی‌گراد

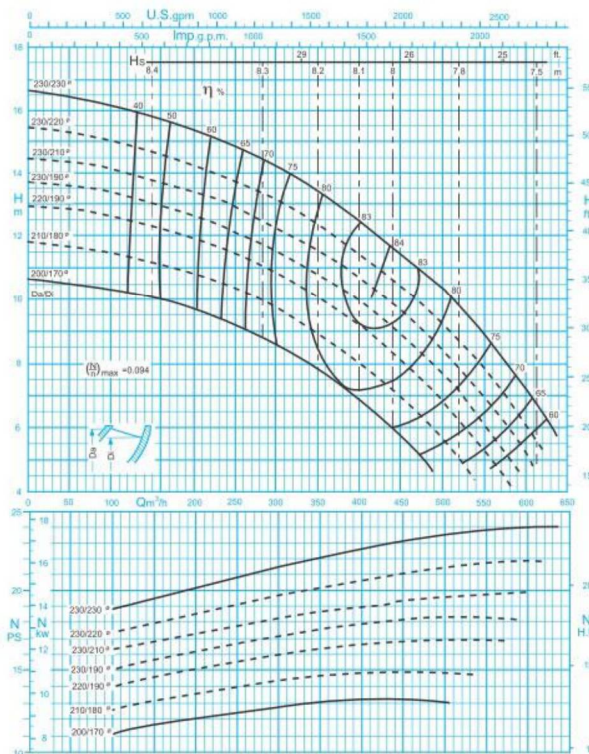
Material :

Shaft : Steel Ck45
 Impeller : Cast - Iron GG - 25
 Casing : Cast - Iron GG - 25

جنس مواد :

محور : فولاد Ck45
 پروانه : چدن GG - 25
 محفظه : چدن GG - 25
 جنس مواد بر حسب تقاضا قابل تغییر است.

Material are changeable on request.

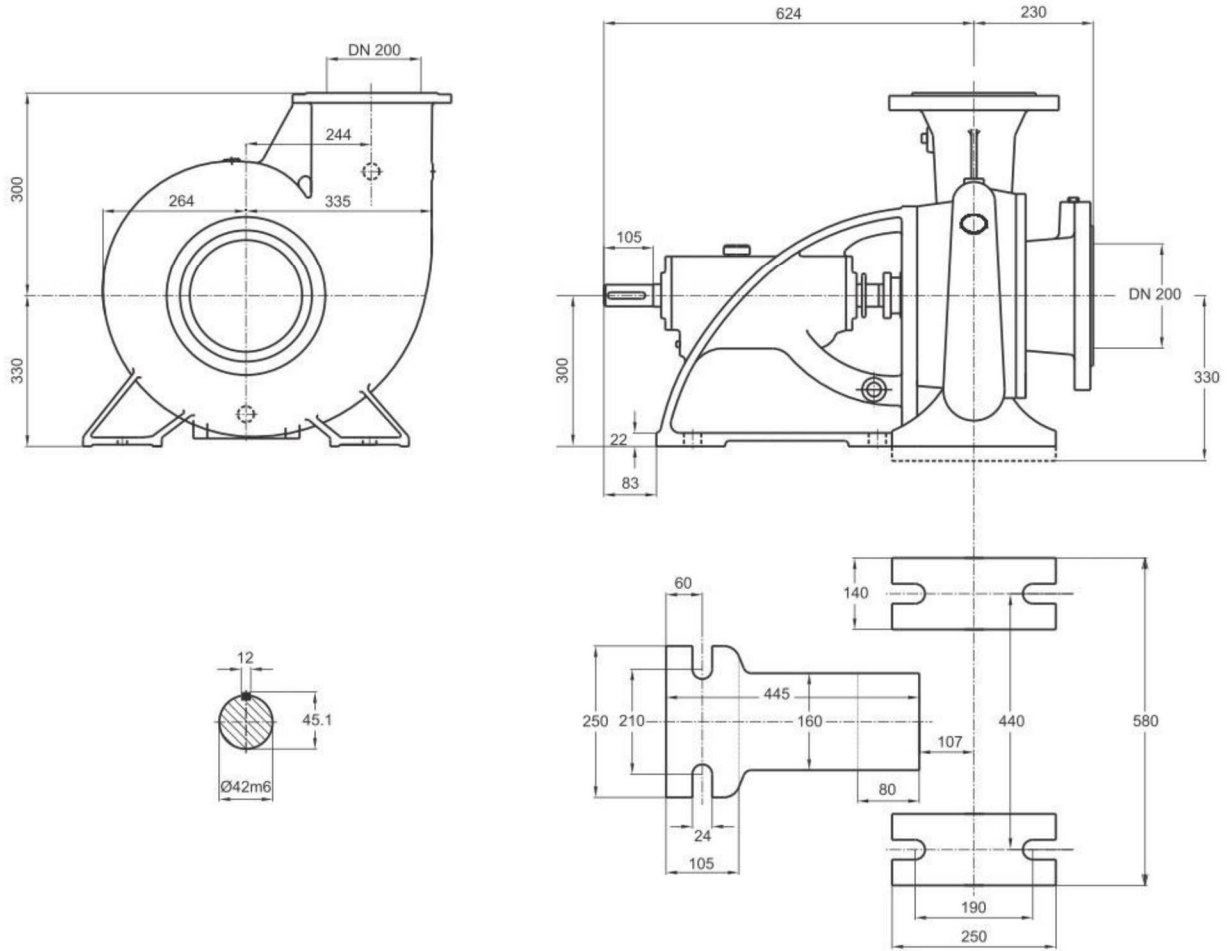


ISO 9906:2012 Grade 3B

دور موتور ۱۴۵۰ / ۱۴۵۰ rpm

مقادیر ارتفاع و توان برای دانسیته $\rho=1\text{kg/dm}^3$ و گراندوی سینماتیک $20\text{mm}^2/\text{s}$ می‌باشد.

Head and power ratings apply to media with a density of $\rho=1\text{kg/dm}^3$ and a kinetic of $20\text{mm}^2/\text{s}$.



دور ۱۴۵۰ RPM 1450	آبدهی (مترمکعب بر ساعت) Capacity (m ³ /h)					قطر پروانه Imp. Dia. (mm)	فلنج پمپ Pump Flange (mm)		مشخصات موتور Motor Characteristics			قطر لوله Pipe Dia. (Inch)	
	200	300	400	500	600		مکش Inlet	رانش outlet	Power / کیلووات kW	قدرت A اسببخار HP	جریان I / آمپر Amp	مکش Inlet	رانش outlet
ارتفاع (متر)	15.3	14.1	12.4	10.3	7.2	230/230	200	200	22	30	44	B	C
	14.2	13	11.4	9.2	6.2	230/220			18.5	25	36.5		
Head (m)	13.3	12.2	10.7	8.4	5.2	230/210			15	20	32		
	12.6	11.5	9.9	7.7	-	230/190			15	20	32		

توضیحات A,B,C در صفحه ۱۱۵



PUMPIRAN

CENTRIFUGAL PUMP 200-33

پمپ گریز از مرکز ۲۰۰-۳۳

GENERAL SPECIFICATIONS OF CENTRIFUGAL PUMPS

Output size : 32 to 300 mm
 Capacity : 5 to 1800 m³/h
 Head : 5 to 90 m
 Operating temperature with soft packed stuffing box : from -50°C to 110°C
 Operating temperature with mechanical seal : from -50°C to 140°C

مشخصات کلی پمپ‌های گریز از مرکز

قطر خروجی : ۳۲ تا ۳۰۰ میلی‌متر
 ظرفیت آبدهی : ۵ تا ۱۸۰۰ مترمکعب در ساعت
 ارتفاع : ۵ تا ۹۰ متر
 درجه حرارت سیال درآببندی : با نوار گرافیت : از ۵۰- تا ۱۱۰ درجه سانتی‌گراد
 درجه حرارت سیال درآببندی : با آببند مکانیکی : از ۵۰- تا ۱۴۰ درجه سانتی‌گراد

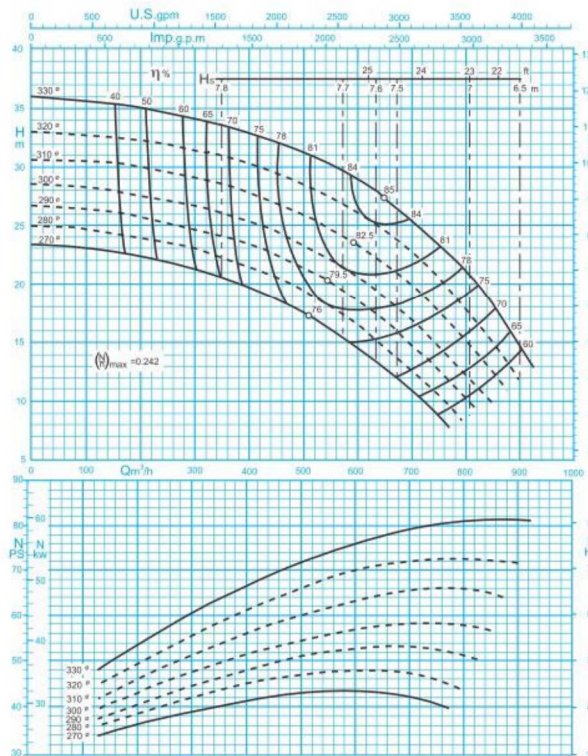
Material :

Shaft : Steel Ck45
 Impeller : Cast - Iron GG - 25
 Casing : Cast - Iron GG - 25

جنس مواد :

محور : فولاد Ck45
 پروانه : چدن GG - 25
 محفظه : چدن GG - 25
 جنس مواد بر حسب تقاضا قابل تغییر است.

Material are changeable on request.

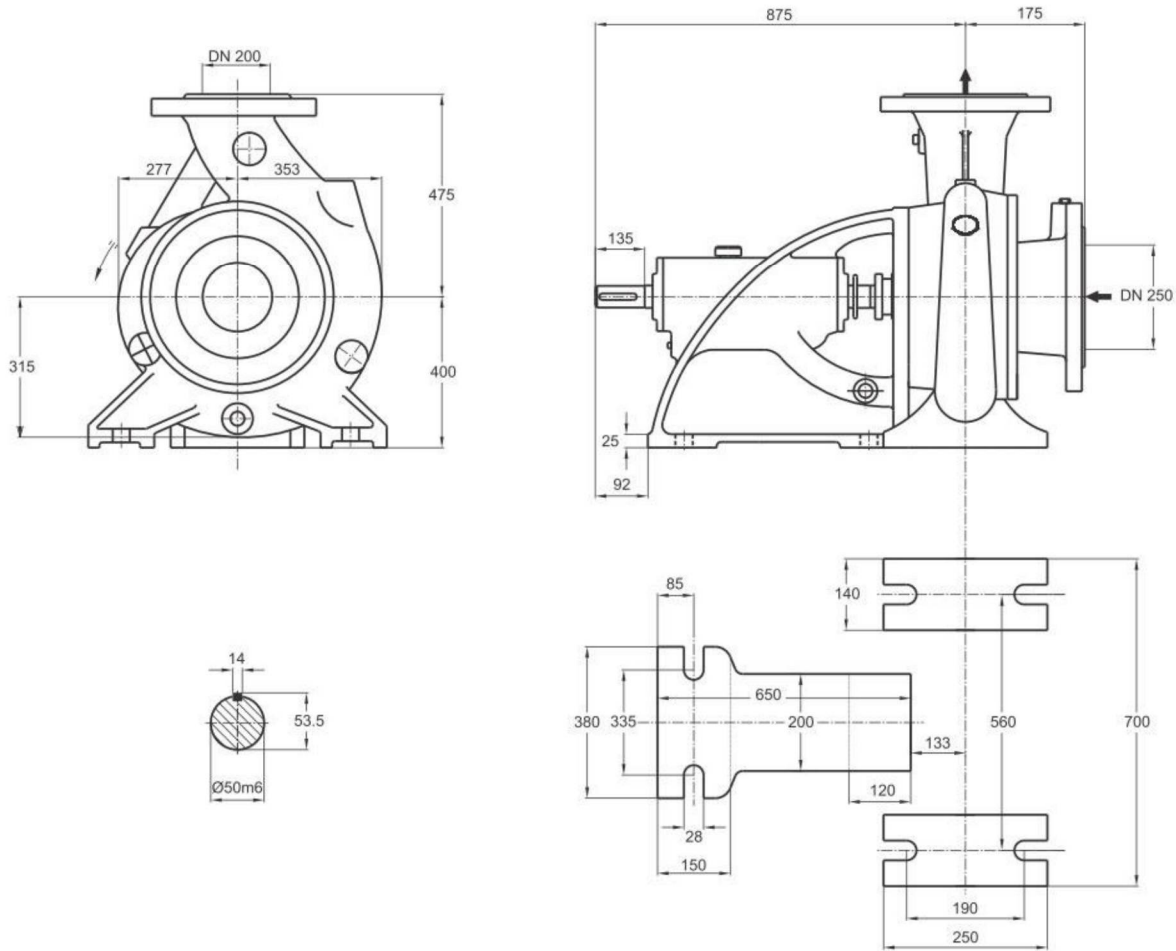


ISO 9906:2012 Grade 3B

دور موتور ۱۴۵۰ / 1450 rpm

مقادیر ارتفاع و توان برای دانسیته $\rho=1\text{kg/dm}^3$ و گراندروی سینماتیک $20\text{mm}^2/\text{s}$ می‌باشد.

Head and power ratings apply to media with a density of $\rho=1\text{kg/dm}^3$ and a kinetic of $20\text{mm}^2/\text{s}$.



دور ۱۴۵۰ RPM 1450	آبدهی (مترمکعب بر ساعت) Capacity (m ³ /h)					قطر پروانه Imp. Dia. (mm)	فلنج پمپ Pump Flange (mm)		مشخصات موتور Motor Characteristics			قطر لوله Pipe Dia. (Inch)	
	200	400	600	800	900		مکش Inlet	رانش outlet	Power / kW	قدرت A اسببخار HP	جریان I / آمپر Amp	مکش Inlet	رانش outlet
ارتفاع (متر)	35	32.9	28.9	21.2	15	250	200	75	102	141	B	C	
	32.2	30.2	26.2	18.2	12			75	102	141			
Head (m)	30	27.9	23.3	15.2	-			55	75	104			
	27.5	25.3	20.5	12.3	-			55	75	104			

توضیحات A,B,C در صفحه ۱۱۵

GENERAL SPECIFICATIONS OF CENTRIFUGAL PUMPS

Output size : 32 to 300 mm
 Capacity : 5 to 1800 m³/h
 Head : 5 to 90 m
 Operating temperature with soft packed stuffing box : from -50°C to 110°C
 Operating temperature with mechanical seal : from -50°C to 140°C

مشخصات کلی پمپ‌های گریز از مرکز

قطر خروجی : ۳۲ تا ۳۰۰ میلی‌متر
 ظرفیت آبدهی : ۵ تا ۱۸۰۰ مترمکعب در ساعت
 ارتفاع : ۵ تا ۹۰ متر
 درجه حرارت سیال درآببندی : با نوار گرافیت : از ۵۰ تا ۱۱۰ درجه سانتی‌گراد
 درجه حرارت سیال درآببندی : با آببند مکانیکی : از ۵۰ تا ۱۴۰ درجه سانتی‌گراد

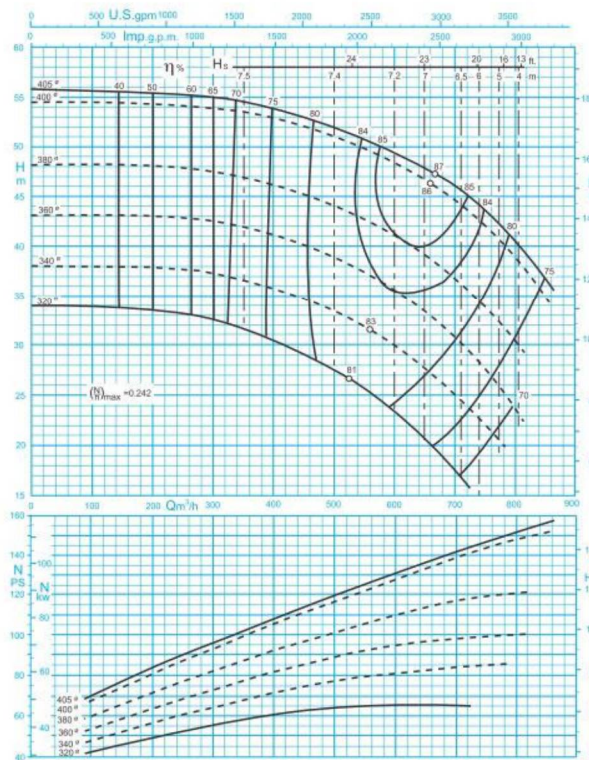
Material :

Shaft : Steel Ck45
 Impeller : Cast - Iron GG - 25
 Casing : Cast - Iron GG - 25

جنس مواد :

محور : فولاد Ck45
 پروانه : چدن GG - 25
 محفظه : چدن GG - 25
 جنس مواد بر حسب تقاضا قابل تغییر است.

Material are changeable on request.

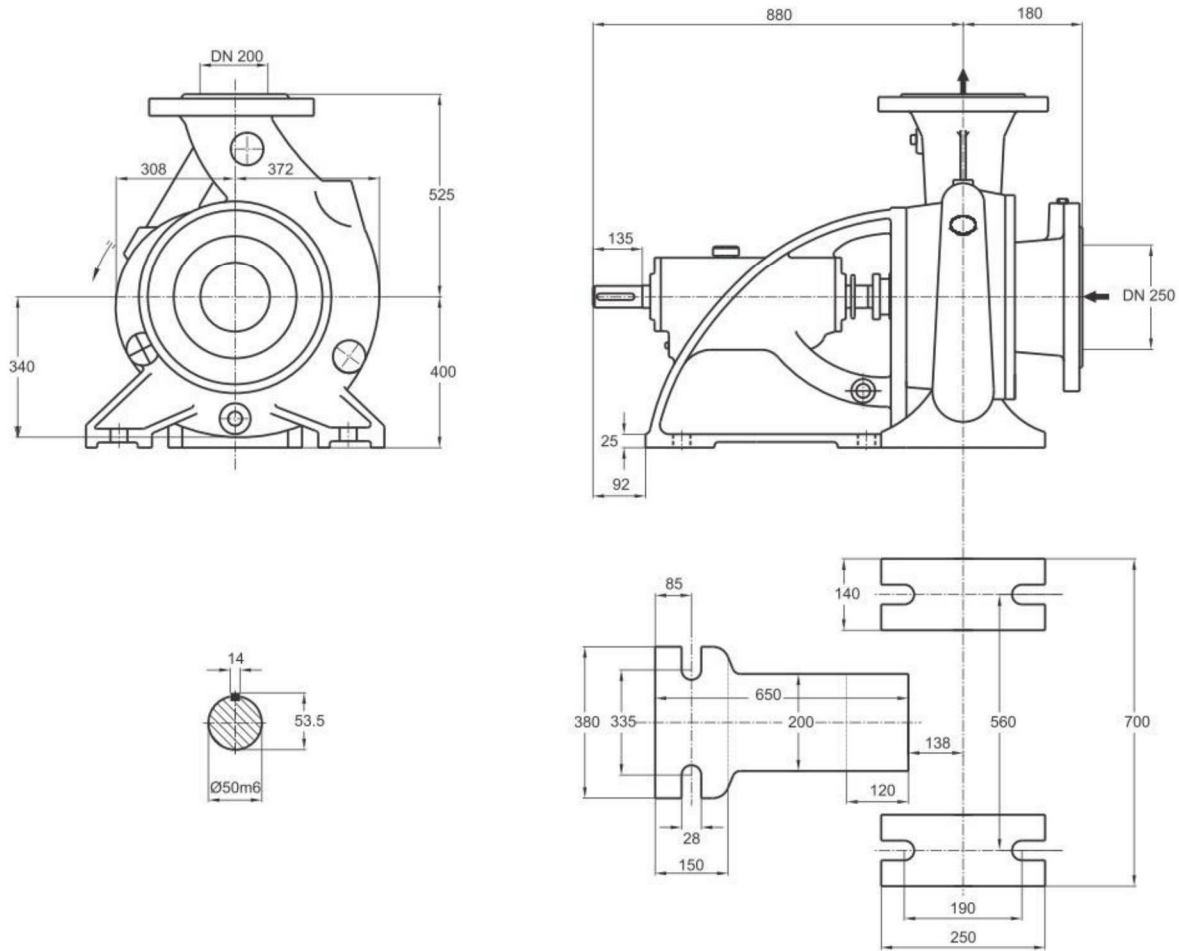


ISO 9906:2012 Grade 3B

دور موتور ۱۴۵۰ / 1450 rpm

مقادیر ارتفاع و توان برای دانسیته $\rho=1\text{kg/dm}^3$ و گراندوی سینماتیک $20\text{mm}^2/\text{s}$ می‌باشد.

Head and power ratings apply to media with a density of $\rho=1\text{kg/dm}^3$ and a kinetic of $20\text{mm}^2/\text{s}$.



دور ۱۴۵۰ RPM 1450	آبدهی (مترمکعب بر ساعت) Capacity (m ³ /h)					قطر پروانه Imp. Dia. (mm)	فلنج پمپ Pump Flange (mm)		مشخصات موتور Motor Characteristics			قطر لوله Pipe Dia. (Inch)	
	400	500	600	700	800		مکش Inlet	رانش outlet	Power / kW	قدرت A اسببخار HP	جریان I / آمپر Amp	مکش Inlet	رانش outlet
ارتفاع (متر) Head (m)	54	52	49.5	46	40.5	405	250	200	132	180	243	B	C
	46	44	41	36.3	30.5	380			110	150	205		
41	38.5	35.5	30.5	-	360	90			122	163			
35.7	33.5	30	25	-	340	75			102	141			

توضیحات A,B,C در صفحه ۱۱۵



PUMPIRAN

CENTRIFUGAL PUMP 200-50

پمپ گریز از مرکز ۲۰۰-۵۰

GENERAL SPECIFICATIONS OF CENTRIFUGAL PUMPS

Output size : 32 to 300 mm
 Capacity : 5 to 1800 m³/h
 Head : 5 to 90 m
 Operating temperature with soft packed stuffing box : from -50°C to 110°C
 Operating temperature with mechanical seal : from -50°C to 140°C

مشخصات کلی پمپ‌های گریز از مرکز

قطر خروجی : ۳۲ تا ۳۰۰ میلی‌متر
 ظرفیت آبدی : ۵ تا ۱۸۰۰ مترمکعب در ساعت
 ارتفاع : ۵ تا ۹۰ متر
 درجه حرارت سیال درآبندگی : با نوار گرافیت : از ۵۰- تا ۱۱۰ درجه سانتی‌گراد
 درجه حرارت سیال درآبندگی : با آبنبد مکانیکی : از ۵۰- تا ۱۴۰ درجه سانتی‌گراد

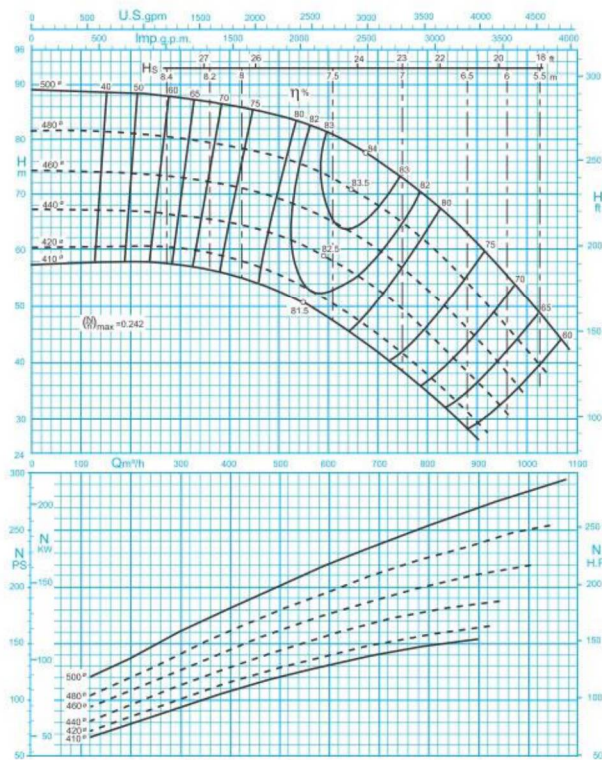
Material :

Shaft : Steel Ck45
 Impeller : Cast - Iron GG - 25
 Casing : Cast - Iron GG - 25

جنس مواد :

محور : فولاد Ck45
 پروانه : چدن GG - 25
 محفظه : چدن GG - 25
 جنس مواد بر حسب تقاضا قابل تغییر است.

Material are changeable on request.

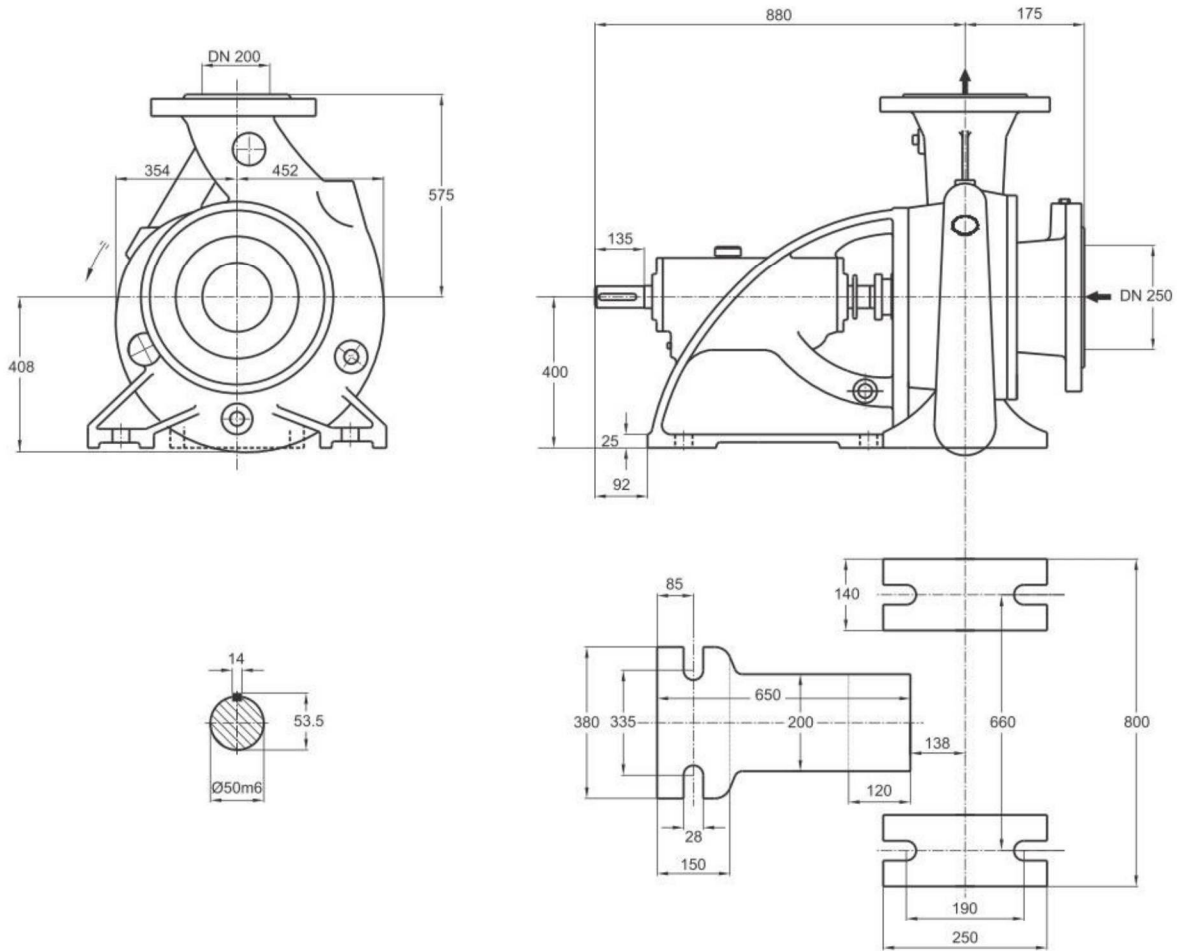


ISO 9906:2012 Grade 3B

دور موتور ۱۴۵۰ / ۱۴۵۰ rpm

مقادیر ارتفاع و توان برای دانسیته $\rho=1\text{kg/dm}^3$ و گراندوی سینماتیک $20\text{mm}^2/\text{s}$ می‌باشد.

Head and power ratings apply to media with a density of $\rho=1\text{kg/dm}^3$ and a kinetic of $20\text{mm}^2/\text{s}$.



دور ۱۴۵۰ RPM 1450	آبدهی (مترمکعب بر ساعت) Capacity (m ³ /h)					قطر پروانه Imp. Dia. (mm)	فلنج پمپ Pump Flange (mm)		مشخصات موتور Motor Characteristics			قطر لوله Pipe Dia. (Inch)	
	200	400	600	800	1000		مکش Inlet	رانش outlet	Power / kW	قدرت A اسببخار HP	جریان I / آمپر Amp	مکش Inlet	رانش outlet
ارتفاع (متر) Head (m)	88	86	81	69	51	500	250	200	250	340	445	B	C
	80.3	78.2	73	61	42				200	272	362		
74	70.6	65	52	34	460				200	272	362		
66.3	65	58	45	-	440				160	218	294		

توضیحات A,B,C در صفحه ۱۱۵

GENERAL SPECIFICATIONS OF CENTRIFUGAL PUMPS

Output size : 32 to 300 mm
 Capacity : 5 to 1800 m³/h
 Head : 5 to 90 m
 Operating temperature with soft packed stuffing box : from -50°C to 110°C
 Operating temperature with mechanical seal : from -50°C to 140°C

مشخصات کلی پمپ‌های گریز از مرکز

قطر خروجی : ۳۲ تا ۳۰۰ میلی‌متر
 ظرفیت آبدهی : ۵ تا ۱۸۰۰ مترمکعب در ساعت
 ارتفاع : ۵ تا ۹۰ متر
 درجه حرارت سیال درآببندی : با نوار گرافیت : از ۵۰ تا ۱۱۰ درجه سانتی‌گراد
 درجه حرارت سیال درآببندی : با آببند مکانیکی : از ۵۰ تا ۱۴۰ درجه سانتی‌گراد

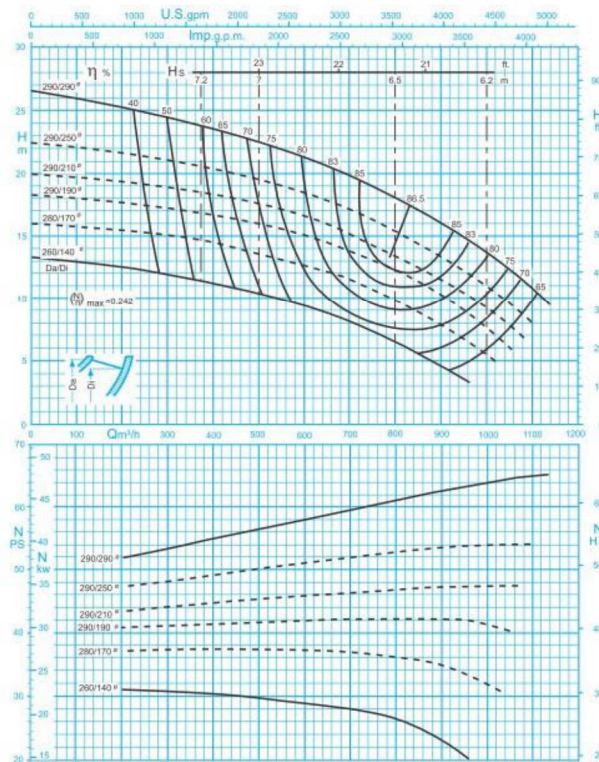
Material :

Shaft : Steel Ck45
 Impeller : Cast - Iron GG - 25
 Casing : Cast - Iron GG - 25

جنس مواد :

محور : فولاد Ck45
 پروانه : چدن GG - 25
 محفظه : چدن GG - 25
 جنس مواد بر حسب تقاضا قابل تغییر است.

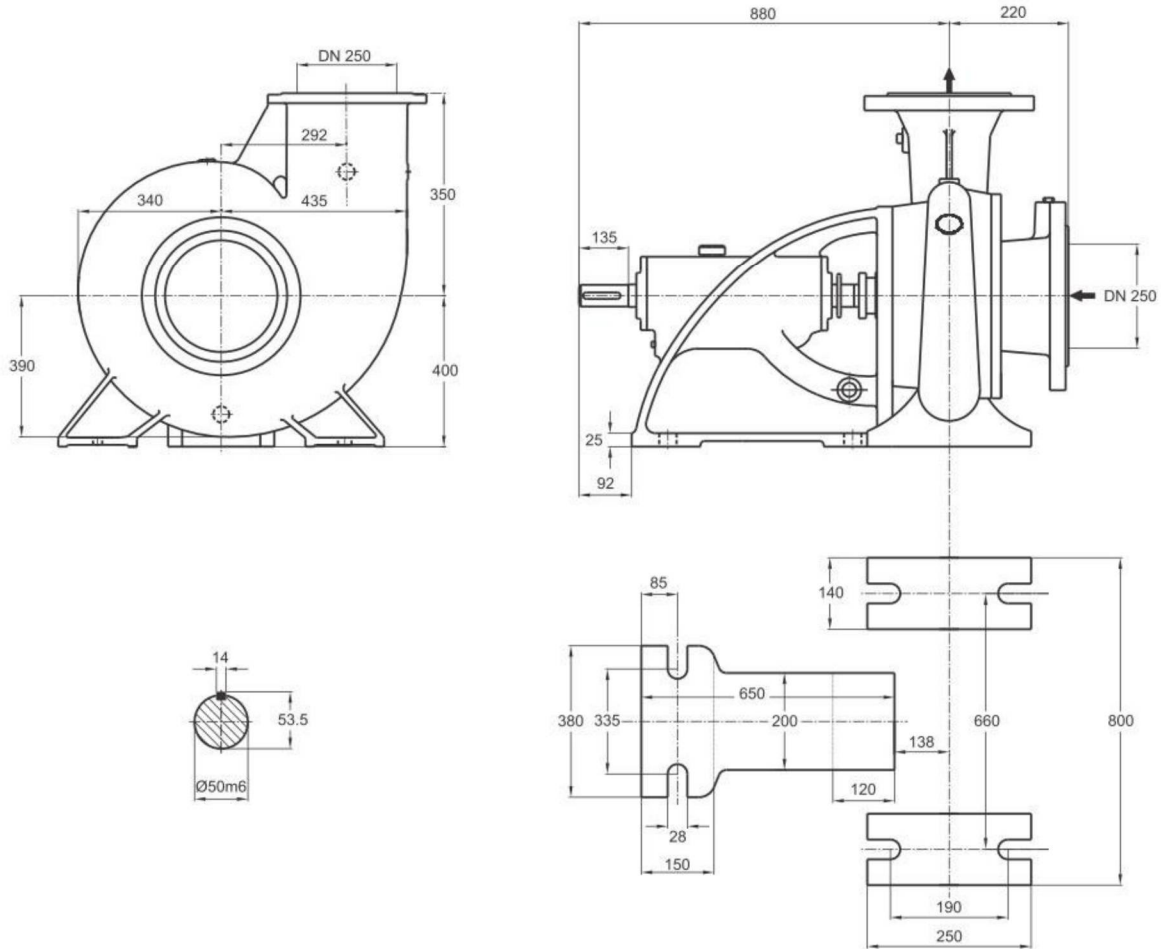
Material are changeable on request.



ISO 9906:2012 Grade 3B

مقادیر ارتفاع و توان برای دانسیته $\rho=1\text{kg/dm}^3$ و گراندوی سینماتیک $20\text{mm}^2/\text{s}$ می‌باشد.

Head and power ratings apply to media with a density of $\rho=1\text{kg/dm}^3$ and a kinetic of $20\text{mm}^2/\text{s}$.



دور ۱۴۵۰ RPM 1450	آبدهی (مترمکعب بر ساعت) Capacity (m ³ /h)					قطر پروانه Imp. Dia. (mm)	فلنج پمپ Pump Flange (mm)		مشخصات موتور Motor Characteristics			قطر لوله Pipe Dia. (Inch)	
	300	500	700	900	1100		مکش Inlet	رانش outlet	Power / kW	قدرت A / HP	جریان / I / Amp	مکش Inlet	رانش outlet
ارتفاع (متر) Head (m)	24.5	22.5	19.5	16	10.8	290/290	250	250	55	75	104	B	C
	21	19.5	17	13.5	8	290/250			45	61	85.5		
18.8	17.5	15	11.5	-	290/210	37			50	70.5			
17	16	13.6	10	-	290/190	37			50	70.5			

توضیحات A,B,C در صفحه ۱۱۵

GENERAL SPECIFICATIONS OF CENTRIFUGAL PUMPS

Output size	: 32 to 300 mm
Capacity	: 5 to 1800 m ³ /h
Head	: 5 to 90 m
Operating temperature with soft packed stuffing box	: from -50°C to 110°C
Operating temperature with mechanical seal	: from -50°C to 140°C

مشخصات کلی پمپ‌های گریز از مرکز

قطر خروجی	: ۳۲ تا ۳۰۰ میلی‌متر
ظرفیت آبدهی	: ۵ تا ۱۸۰۰ مترمکعب در ساعت
ارتفاع	: ۵ تا ۹۰ متر
درجه حرارت سیال درآبندگی	: از ۵۰ تا ۱۱۰ درجه سانتی‌گراد
با نوار گرافیت	: از ۵۰ تا ۱۱۰ درجه سانتی‌گراد
درجه حرارت سیال درآبندگی	: از ۵۰ تا ۱۴۰ درجه سانتی‌گراد
با آببند مکانیکی	: از ۵۰ تا ۱۴۰ درجه سانتی‌گراد

Material :

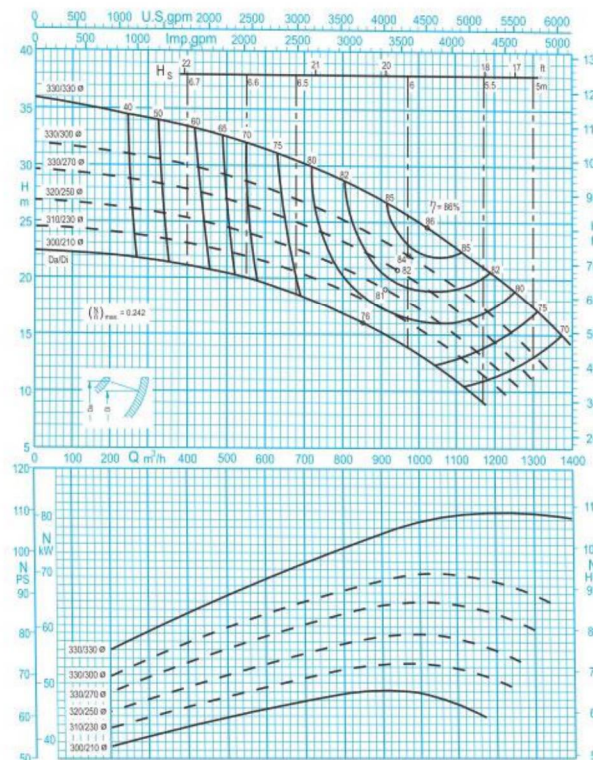
Shaft	: Steel Ck 45
Impeller	: Cast - Iron GG - 25
Casing	: Cast - Iron GG - 25

جنس مواد :

محور	: فولاد Ck 45
پروانه	: چدن GG - 25
محفظه	: چدن GG - 25

Material are changeable on request.

جنس مواد بر حسب تقاضا قابل تغییر است.

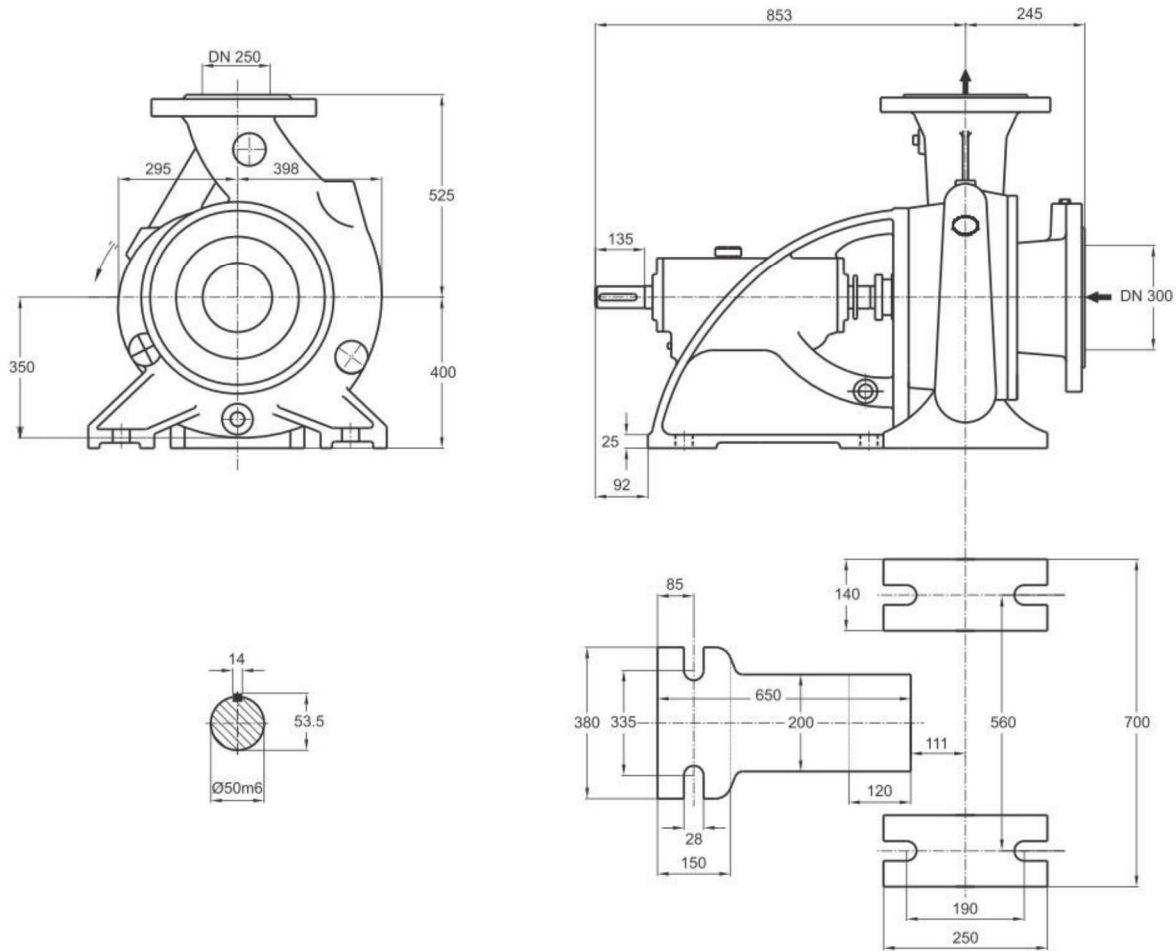


ISO 9906:2012 Grade 3B

دور موتور ۱۴۵۰ / ۱۴۵۰ rpm

مقادیر ارتفاع و توان برای دانسیته $\rho=1\text{kg/dm}^3$ و گراندوی سینماتیک $20\text{mm}^2/\text{s}$ می‌باشد.

Head and power ratings apply to media with a density of $\rho=1\text{kg/dm}^3$ and a kinetic of $20\text{mm}^2/\text{s}$.



دور ۱۴۵۰ RPM 1450	آبدهی (مترمکعب بر ساعت) Capacity (m ³ /h)					قطر پروانه Imp. Dia. (mm)	فلنج پمپ Pump Flange (mm)		مشخصات موتور Motor Characteristics			قطر لوله Pipe Dia. (Inch)	
	500	700	900	1100	1300		مکش Inlet	رانش outlet	Power / kW	قدرت A اسببخار HP	جریان I / آمپر Amp	مکش Inlet	رانش outlet
ارتفاع (متر) Head (m)	32.5	30	27	22.7	17.2	330/330	300	250	90	122	163	B	C
	29	26.7	23.4	19	13.2	330/300			75	102	141		
27	24.5	21.5	17	11	330/270	75			102	141			
24.5	22.2	19.2	15	-	320/250	75			102	141			

توضیحات A,B,C در صفحه ۱۱۵

GENERAL SPECIFICATIONS OF CENTRIFUGAL PUMPS

Output size	: 32 to 300 mm
Capacity	: 5 to 1800 m ³ /h
Head	: 5 to 90 m
Operating temperature with soft packed stuffing box	: from -50°C to 110°C
Operating temperature with mechanical seal	: from -50°C to 140°C

مشخصات کلی پمپ‌های گریز از مرکز

قطر خروجی	: ۳۲ تا ۳۰۰ میلی‌متر
ظرفیت آبدهی	: ۵ تا ۱۸۰۰ مترمکعب در ساعت
ارتفاع	: ۵ تا ۹۰ متر
درجه حرارت سیال درآبندی	: با نوار گرافیت : از ۵۰ تا ۱۱۰ درجه سانتی‌گراد
درجه حرارت سیال درآبندی	: با آببند مکانیکی : از ۵۰ تا ۱۴۰ درجه سانتی‌گراد

Material :

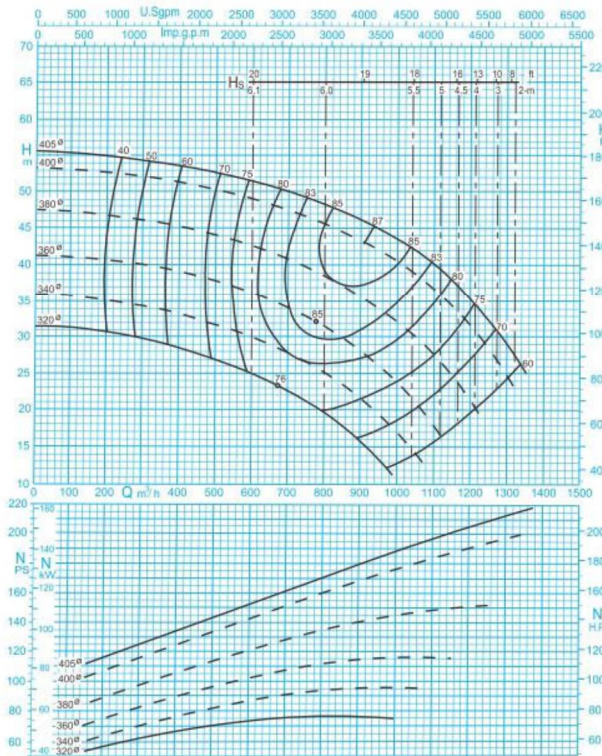
Shaft	: Steel Ck45
Impeller	: Cast - Iron GG - 25
Casing	: Cast - Iron GG - 25

جنس مواد :

محور	: فولاد Ck45
پروانه	: چدن GG - 25
محفظه	: چدن GG - 25

جنس مواد بر حسب تقاضا قابل تغییر است.

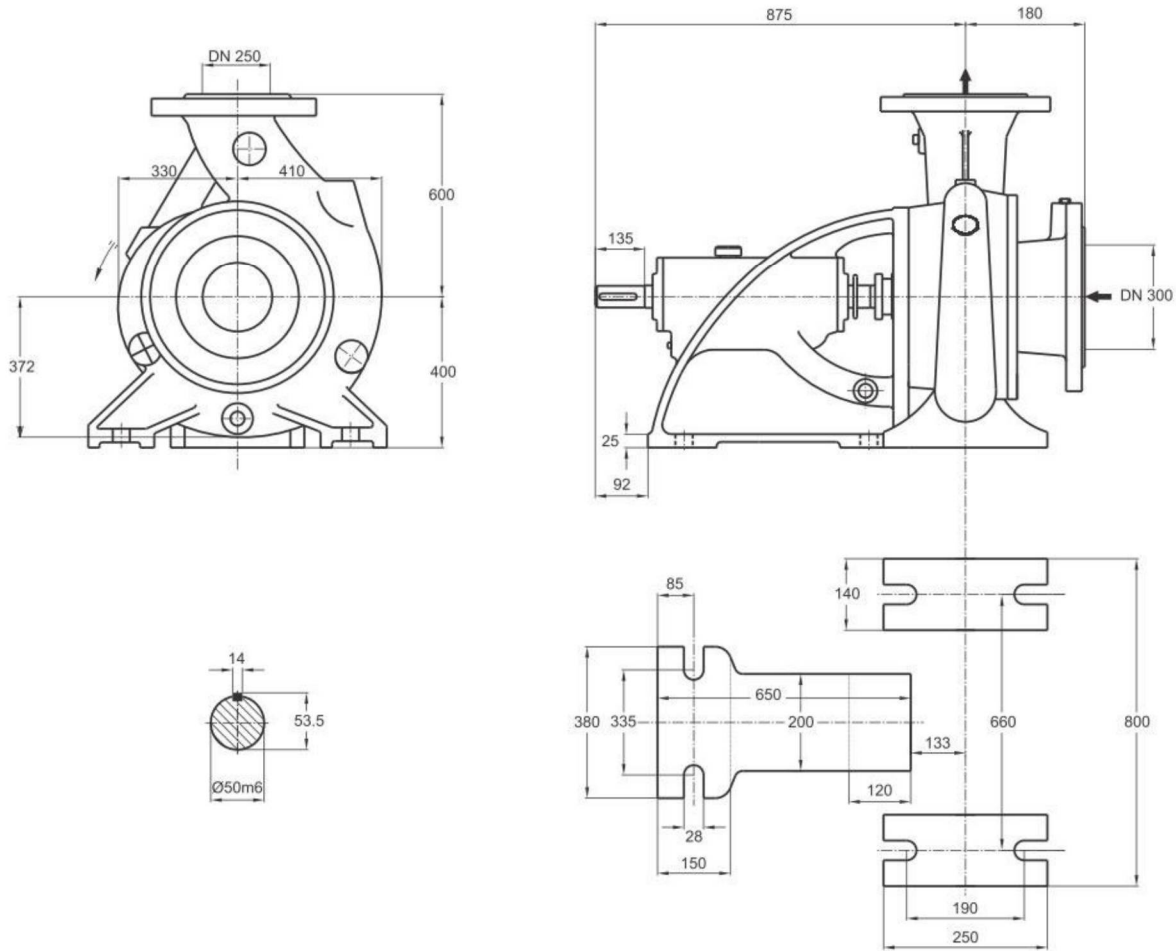
Material are changeable on request.



دور موتور ۱۴۵۰ / ۱۴۵۰ rpm

مقادیر ارتفاع و توان برای دانسیته $\rho=1\text{kg/dm}^3$ و گراندوی سینماتیک $20\text{mm}^2/\text{s}$ می‌باشد.

Head and power ratings apply to media with a density of $\rho=1\text{kg/dm}^3$ and a kinetic of $20\text{mm}^2/\text{s}$.



دور ۱۴۵۰ RPM 1450	آبدهی (مترمکعب بر ساعت) Capacity (m ³ /h)					قطر پروانه Imp. Dia. (mm)	فلنج پمپ Pump Flange (mm)		مشخصات موتور Motor Characteristics			قطر لوله Pipe Dia. (Inch)	
	400	600	800	1000	1200		مکش Inlet	رانش outlet	Power / kW	قدرت A اسببخار HP	جریان I / آمپر Amp	مکش Inlet	رانش outlet
ارتفاع (متر) Head (m)	53.5	51.5	48	43.5	35	405	300	250	200	272	362	B	C
	45.2	42.5	38.5	32	21				132	180	243		
	39	36.2	31.5	23.5	-				90	122	163		
	33.1	30	25	17	-				75	102	141		

توضیحات A,B,C در صفحه ۱۱۵



PUMPIRAN

CENTRIFUGAL PUMP 250-50

پمپ گریز از مرکز ۲۵۰-۵۰

GENERAL SPECIFICATIONS OF CENTRIFUGAL PUMPS

Output size : 32 to 300 mm
 Capacity : 5 to 1800 m³/h
 Head : 5 to 90 m
 Operating temperature with soft packed stuffing box : from -50°C to 110°C
 Operating temperature with mechanical seal : from -50°C to 140°C

مشخصات کلی پمپ‌های گریز از مرکز

قطر خروجی : ۳۲ تا ۳۰۰ میلی‌متر
 ظرفیت آبدهی : ۵ تا ۱۸۰۰ مترمکعب در ساعت
 ارتفاع : ۵ تا ۹۰ متر
 درجه حرارت سیال درآببندی : با نوار گرافیت : از ۵۰- تا ۱۱۰ درجه سانتی‌گراد
 درجه حرارت سیال درآببندی : با آببند مکانیکی : از ۵۰- تا ۱۴۰ درجه سانتی‌گراد

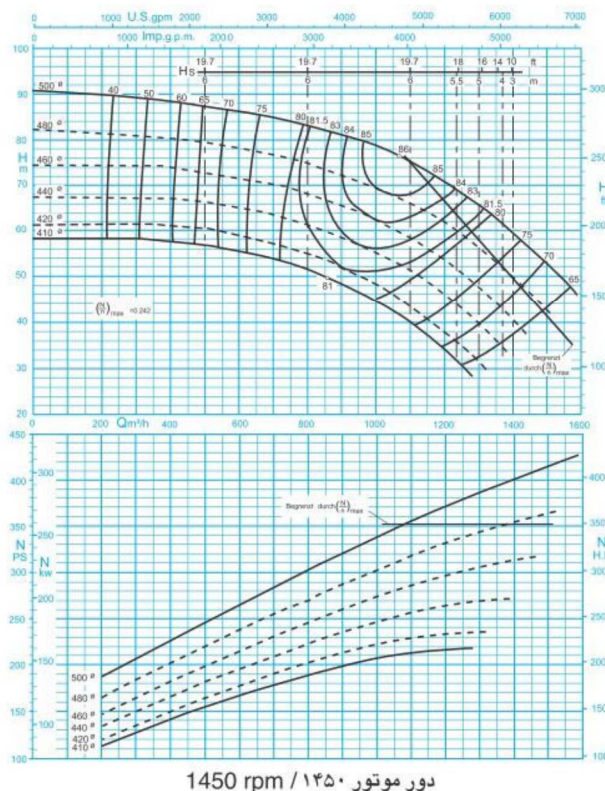
Material :

Shaft : Steel Ck45
 Impeller : Cast - Iron GG - 25
 Casing : Cast - Iron GG - 25

جنس مواد :

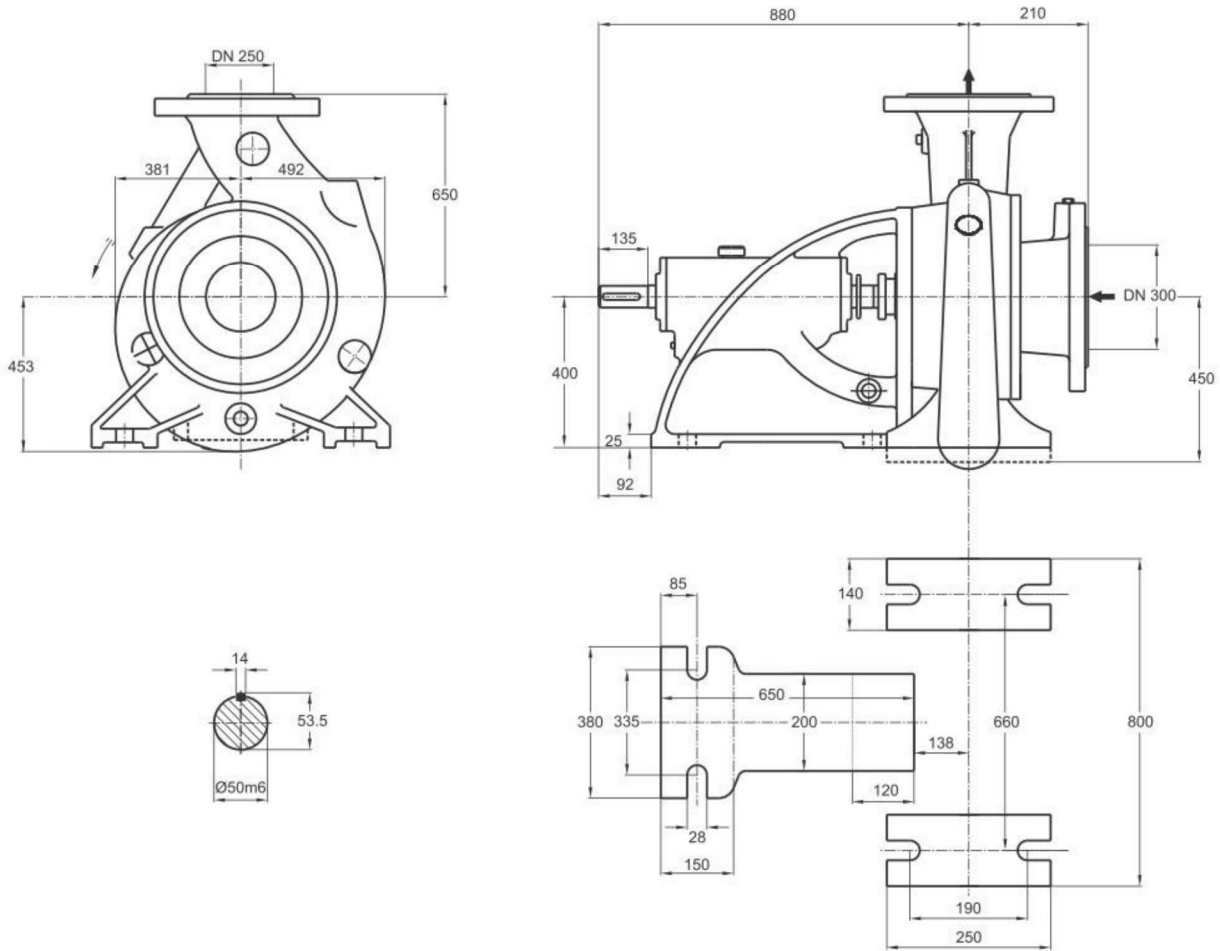
محور : فولاد Ck45
 پروانه : چدن GG - 25
 محفظه : چدن GG - 25
 جنس مواد بر حسب تقاضا قابل تغییر است.

Material are changeable on request.



مقادیر ارتفاع و توان برای دانسیته $\rho=1\text{kg/dm}^3$ و گراندروی سینماتیک $20\text{mm}^2/\text{s}$ می‌باشد.

Head and power ratings apply to media with a density of $\rho=1\text{kg/dm}^3$ and a kinetic of $20\text{mm}^2/\text{s}$.



دور ۱۴۵۰ RPM 1450	آبدهی (مترمکعب بر ساعت) Capacity (m ³ /h)					قطر پروانه Imp. Dia. (mm)	فلنج پمپ Pump Flange (mm)		مشخصات موتور Motor Characteristics			قطر لوله Pipe Dia. (Inch)	
	400	700	1000	1200	1400		مکش Inlet	رانش outlet	Power / kW	قدرت A اسببخار HP	جریان I / آمپر Amp	مکش Inlet	رانش outlet
ارتفاع (متر) Head (m)	88	85	78	70	59	500	300	250	315	428	519	B	C
	80	76	69	61	49	480			315	428	519		
	74	70	62	53	40	460			250	340	445		
	66	63	55	46	32	440			250	340	445		

توضیحات A,B,C در صفحه ۱۱۵

GENERAL SPECIFICATIONS OF CENTRIFUGAL PUMPS

Output size	: 32 to 300 mm
Capacity	: 5 to 1800 m ³ /h
Head	: 5 to 90 m
Operating temperature with soft packed stuffing box	: from -50°C to 110°C
Operating temperature with mechanical seal	: from -50°C to 140°C

مشخصات کلی پمپ‌های گریز از مرکز

قطر خروجی	: ۳۲ تا ۳۰۰ میلی‌متر
ظرفیت آبدهی	: ۵ تا ۱۸۰۰ مترمکعب در ساعت
ارتفاع	: ۵ تا ۹۰ متر
درجه حرارت سیال درآببندی	: با نوار گرافیت : از ۵۰ - تا ۱۱۰ درجه سانتی‌گراد
درجه حرارت سیال درآببندی	: با آببند مکانیکی : از ۵۰ - تا ۱۴۰ درجه سانتی‌گراد

Material :

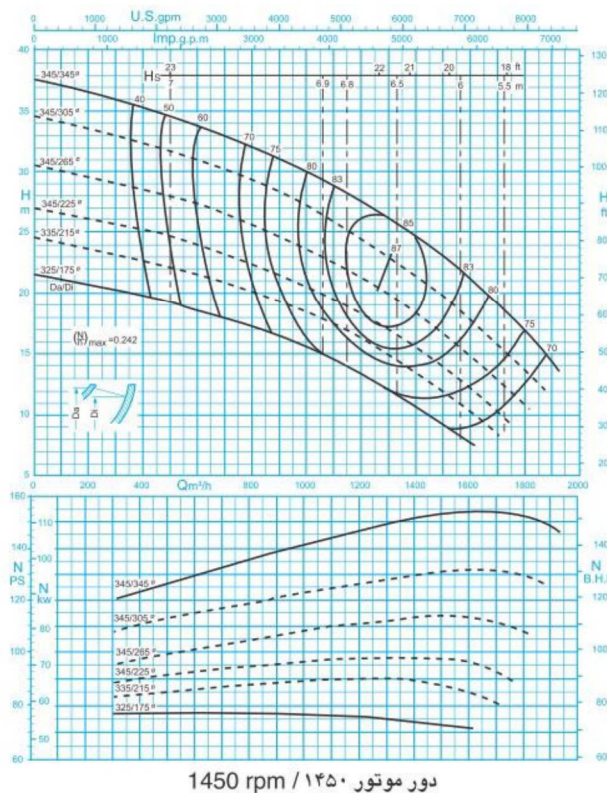
Shaft	: Steel Ck45
Impeller	: Cast - Iron GG - 25
Casing	: Cast - Iron GG - 25

جنس مواد :

محور	: فولاد Ck45
پروانه	: چدن GG - 25
محفظه	: چدن GG - 25

Material are changeable on request.

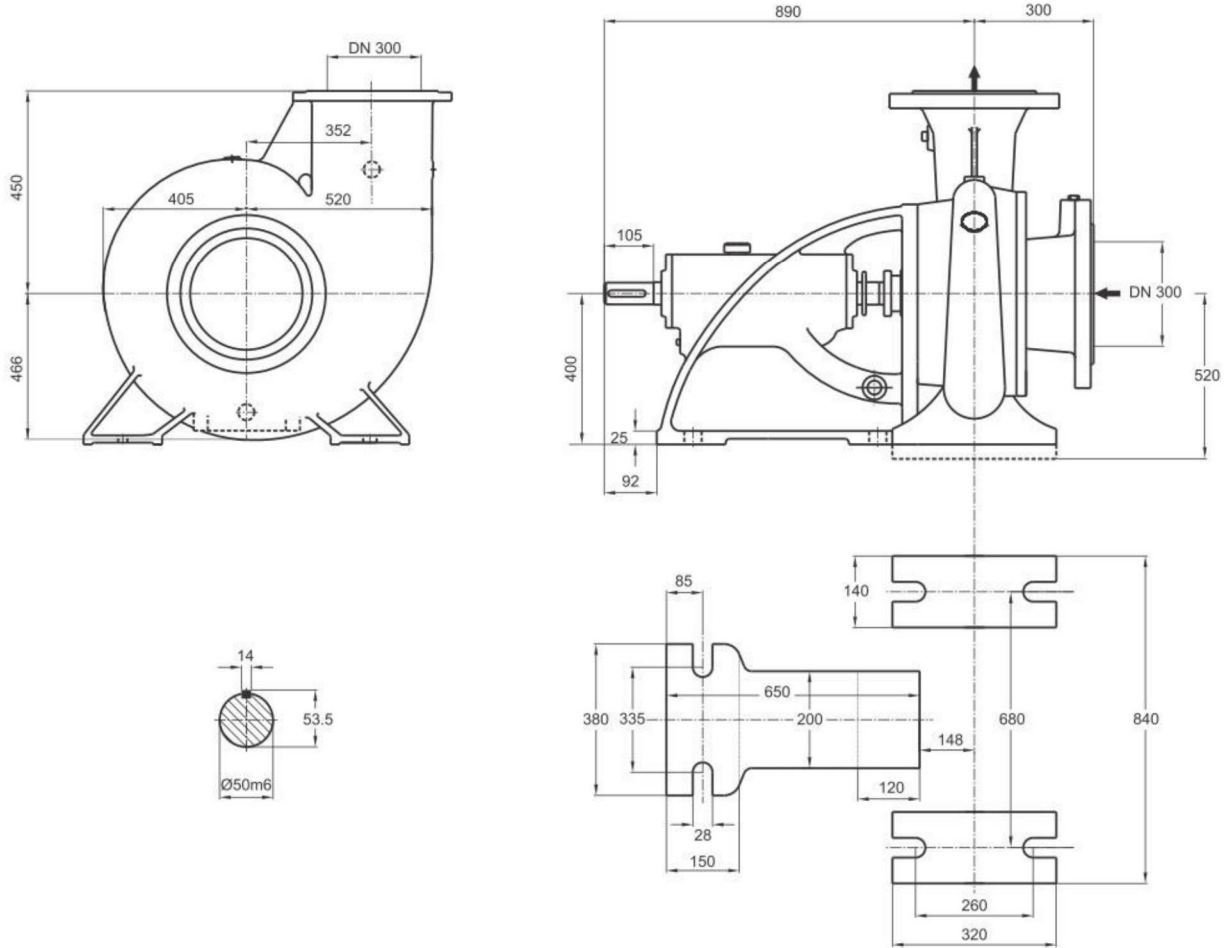
جنس مواد بر حسب تقاضا قابل تغییر است.



ISO 9906:2012 Grade 3B

مقادیر ارتفاع و توان برای دانسیته $\rho=1\text{kg/dm}^3$ و گراندوی سینماتیک $20\text{mm}^2/\text{s}$ می‌باشد.

Head and power ratings apply to media with a density of $\rho=1\text{kg/dm}^3$ and a kinetic of $20\text{mm}^2/\text{s}$.



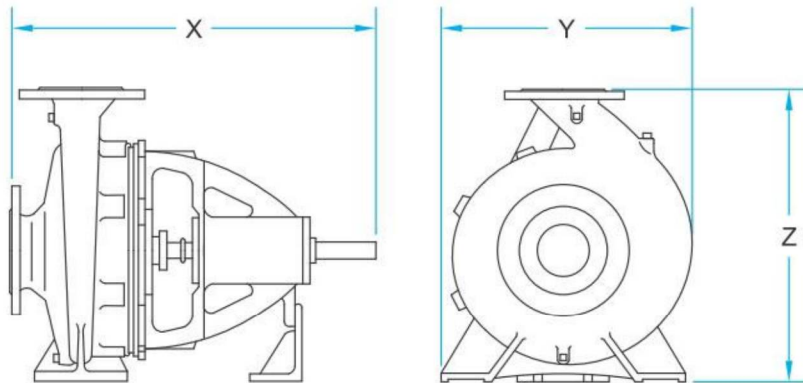
دور ۱۴۵۰ RPM 1450	آبدهی (مترمکعب بر ساعت) Capacity (m ³ /h)					قطر پروانه Imp. Dia. (mm)	فلنج پمپ Pump Flange (mm)		مشخصات موتور Motor Characteristics			قطر لوله Pipe Dia. (Inch)	
	600	900	1200	1500	1800		مکش Inlet	رانش outlet	Power / kW	قدرت A / HP	جریان I / Amp	مکش Inlet	رانش outlet
ارتفاع (متر) Head (m)	33.5	31	27.5	23	17	345/345	300	300	132	180	243	B	C
	31	28	24.5	19.7	13.8	345/305			110	150	205		
	27.5	24.7	21.2	16.7	11	345/265			90	122	163		
	24	21.5	18.2	14	-	345/225			75	102	141		

توضیحات A,B,C در صفحه ۱۱۵

Specification مشخصات	Suction Flange فلنج مکش پمپ					Discharge Flange فلنج رانش پمپ				
	قطر فلنج	فشار نامی	پیچ	تعداد	مهرد	قطر فلنج	فشار نامی	پیچ	تعداد	مهرد
	Flange Dia. DIN 2532	Nominal Pressure [bar]	Bolt DIN 933	No.	Nut. DIN 934	Flange Dia. DIN 2533	Nominal Pressure [bar]	Bolt DIN 933	No.	Nut. DIN 934
Pumps size تیپ پمپ										
32-125 to 32-250	50	10	M16x70	4	M16	32	10	M16x65	4	M16
40-125 to 40-315	65	10	M16x70	4	M16	40	10	M16x65	4	M16
50-125 to 50-315	65	10	M16x70	4	M16	50	10	M16x70	4	M16
65-125 to 65-315	80	10	M16x70	8	M16	65	10	M16x70	4	M16
80-160 to 80-400	100	10	M16x80	8	M16	80	10	M16x70	8	M16
100-160 to 100-400	125	10	M16x85	8	M16	100	10	M16x80	8	M16
125-200 to 125-400	150	10	M20x85	8	M20	125	10	M16x85	8	M16
150-200 to 150-400	200	10	M20x85	8	M20	150	10	M20x85	8	M20
300-500	350	10	M20x95	16	M20	300	10	M20x85	12	M20

Specification مشخصات	Suction Flange فلنج مکش پمپ					Discharge Flange فلنج رانش پمپ				
	قطر فلنج	فشار نامی	پیچ	تعداد	مهرد	قطر فلنج	فشار نامی	پیچ	تعداد	مهرد
	Flange Dia. DIN 2532	Nominal Pressure [bar]	Bolt DIN 933	No.	Nut. DIN 934	Flange Dia. DIN 2533	Nominal Pressure [bar]	Bolt DIN 933	No.	Nut. DIN 934
Pumps size تیپ پمپ										
100-50/2	125	10	M20x85	8	M20	100	10	M16x85	8	M16
125-50/2	150	10	M20x85	8	M20	125	10	M16x85	8	M16
150-50	200	10	M20x85	8	M20	150	10	M20x85	8	M20
200-23	200	10	M20x85	8	M20	200	10	M20x85	8	M20
200-33										
200-40	250	10	M20x85	12	M20	200	10	M20x85	8	M20
200-50										
250-29	250	10	M20x85	12	M20	250	10	M20x85	12	M20
250-33										
250-40	300	10	M20x85	12	M20	250	10	M20x85	12	M20
250-50										
300-35	300	10	M20x85	12	M20	300	10	M20x85	12	M20

Specification مشخصات	Suction Flange فلنج مکش پمپ					Discharge Flange فلنج رانش پمپ				
	قطر فلنج	فشار نامی	پیچ	تعداد	مهرد	قطر فلنج	فشار نامی	پیچ	تعداد	مهرد
	Flange Dia. ANSI B16.5	Nominal Pressure [bar]	Bolt DIN 933	No.	Nut. DIN 934	Flange Dia. ANSI B16.5	Nominal Pressure [bar]	Bolt DIN 933	No.	Nut. DIN 934
Pumps size تیپ پمپ										
HDS 150-300	200	10	M20x90	8	M20	150	10	M20x85	8	M20
HDS 80-300	100	10	M20x90	8	M20	80	10	M20x85	8	M20
HDS 50-300	80	10	M18x80	4	M18	50	10	M18x70	4	M18



CENTRIFUGAL PUMPS

تیپ پمپ Pump size	X . Y . Z [mm]	وزن Weight [kg]
32-125	440x200x252	26
32-160	440x240x292	33
32-200	440x249x340	38
32-250	460x320x405	52
40-125	440x215x252	27
40-160	440x240x292	34
40-200	460x268x340	41
40-250	460x320x405	53
40-315	595x386x475	88
50-125	460x248x292	30
50-160	460x274x340	37
50-200	460x265x360	43
50-250	460x330x405	55
50-315	595x400x505	88
65-125	460x280x340	35
65-160	460x287x360	44
65-200	460x326x405	48
65-250	570x369x450	72
65-315	595x411x505	94
80-160	485x331x405	49

تیپ پمپ Pump size	X . Y . Z [mm]	وزن Weight [kg]
80-200	595x357x430	63
80-250	595x411x480	78
80-315	595x421x565	99
80-400	655x512x635	148
100-160	595x397x480	71
100-200	595x382x480	76
100-250	610x418x505	87
100-315	610x434x565	108
100-400	670x527x635	159
125-200	610x426x565	97
125-250	610x437x605	99
125-315	670x517x635	143
125-400	670x551x715	169
150-200	630x611x680	144
150-250	630x543x680	148
150-315	690x566x680	167
150-400	690x600x765	213
300-500	1020x1133x1060	720

CENTRIFUGAL PUMPS WITH HIGH CAPACITY

تیپ پمپ Pump size	X . Y . Z [mm]	وزن Weight [kg]
100-50/2	854x580x700	200
125-50/2	867x590x775	212
150-50	1040x718x925	341
200-23	885x704x600	193
200-33	1050x702x875	347
200-40	1060x725x925	373
200-50	1055x853x975	395
250-29	1100x890x750	398
250-33	1098x750x925	405
250-40	1056x810x1000	437
250-50	1090x898x1100	518
300-35	1190x998x970	542

HDS PUMPS

تیپ پمپ Pump size	X . Y . Z [mm]	وزن Weight [kg]
50-300	819x468x491	173
80-300	838x483x491	210
150-300	959x646x583	251

A توان موتور بر اساس حداکثر آبدهی محاسبه شده و ممکن است در نقطه کار کمتر باشد. توان الکتروموتورهای انتخاب شده بر مبنای شرایط استاندارد (حداکثر دمای 40°C و ارتفاع از سطح دریا ۱۰۰۰ متر) انتخاب شده است. در صورتی که شرایط ایستگاه متفاوت باشد امکان تغییر توان الکتروموتور وجود دارد.

B قطر لوله مکش الزاماً برابر با قطر فلنج مکش نمی باشد. قطر لوله مکش می بایست طوری انتخاب شود تا سرعت مایع در آن از ۲ متر بر ثانیه تجاوز ننماید.

C قطر لوله رانش طوری انتخاب شود تا سرعت مایع در آن تا حد امکان پایین نگه داشته شود تا توازنی اقتصادی بین قطر لوله رانش و انرژی مصرفی الکتروپمپ برقرار گردد.

توصیه می شود نقطه کار پمپ نزدیک به نقطه ماکزیمم راندمان، انتخاب شود.

ارتفاع هندسی مکش پمپ با توجه به نقطه کار پمپ، منحنی NPSH، فشار اتمسفر محل نصب، مشخصات فیزیکی سیال و افت های لوله مکش قابل محاسبه است.

WWW.

PUMPIRAN

.COM

دفتر مرکزی: تهران، خیابان ولی عصر، نبش میر داماد، برج دوم اسکان، طبقه اول تلفن: ۸۸۶۵۴۸۱۰ (۰۲۱) نمابر: ۸۸۷۹۸۹۴۲ (۰۲۱)
کارخانه: تبریز، صندوق پستی ۵۱۸۴۵-۱۳۵ تلفن: ۹-۳۲۸۹۰۶۴۴ (۰۴۱) نمابر: ۳۲۸۹۸۴۴۶ (۰۴۱)
دفتر بازاریابی و فروش: تبریز، تلفن: ۸-۳۲۸۹۰۷۰۷ (۰۴۱) و ۳۲۸۹۰۴۱۱ (۰۴۱) نمابر: ۳۲۸۷۲۲۲۳ (۰۴۱)
مهندسی فروش: تبریز، تلفن: ۳۲۸۸۱۲۸۶ (۰۴۱) نمابر: ۳۲۸۷۲۲۲۳ (۰۴۱) E-mail: sales_eng@pumpiran.com
دفتر امور نفت، گاز، پتروشیمی: تبریز، تلفن: ۳۲۸۹۱۴۴۸ (۰۴۱) ۳۲۸۸۸۳۵۳ (۰۴۱)
مهندسی فروش نفت، گاز، پتروشیمی: تبریز، تلفن: ۳۲۸۹۱۲۱۶ (۰۴۱) فاکس: ۳۲۸۸۸۳۵۳ (۰۴۱) E-Mail: petro.sale@pumpiran.com