



**NAVID SAHAND**

**PUMPIRAN GROUP**

**صنایع پمپ سازی نوید سهند**

**(گروه صنایع پمپ سازی ایران)**



**PUMPIRAN**



NAVID SAHAND



PUMPIRAN

## تاریخچه شرکت صنایع پمپ سازی نوید سهند

شرکت نوید سهند در سال ۱۳۷۶ با سرمایه گذاری گروه صنایع پمپ سازی ایران به منظور طراحی، ساخت و تولید انواع پمپ های صنعتی، معدنی، فرآیندی، دریایی، نفت و پتروشیمی API و انواع الکترو پمپ های مستغرق آب و فاضلاب، ملخی، شفت و غلافی و ارائه راه حل جامع تاسیس گردید.

نوید سهند با بهره گیری از ماشین آلات مجهز تولیدی و آزمایشگاه های مدرن هیدرولیکی تست محصول و آزمون های غیر مخرب، محصولات خود را مطابق با آخرین استانداردهای جهانی تولید و عرضه می نماید. واحدهای تولیدی، آزمایشگاهی، مهندسی و اداری شرکت نوید سهند در ۳۰۰۰۰ متر مربع فضای باز و ۱۱۰۰۰ متر مربع فضای سرپوشیده سامان یافته اند. نوید سهند با اخذ گواهینامه استاندارد ISO IEC 17025، محصولات خود را با کیفیت ممتاز و مورد تایید جهانی تولید، آزمایش و به مشتریان خود تحویل می نماید.

محصولات نوید سهند برای انتقال انواع سیالات نیوتونی (هیدروکربن ها، آب، انواع شیرابه و دوغاب، مواد محلول و معلق در آب، انواع لجن و فاضلاب) در پالایشگاه های نفت و پتروشیمی، نیروگاه ها، صنایع سیمان، فولاد، رنگ سازی، مس، صنایع غذایی و دیگر صنایع و معادن، برداشت و انتقال آب دریا و آب های شور، آب و فاضلاب، ایستگاه های پمپاژ و انتقال آب و فاضلاب استفاده می شوند و تولید و تست آنها بر اساس استانداردهای API 610 و ISO 5199 و DIN و EN و الزامات آنها صورت می گیرد. الکترو پمپ های آب و فاضلاب این شرکت بر اساس طرح شرکت KSB آلمان تولید می گردند.

نوید سهند با داشتن مهندسان و نیروهای متخصص و مجرب و بهره گیری از به روز ترین نرم افزارهای مهندسی و تکنولوژی روز دنیا، قادر است که انواع الکترو پمپ های خاص و سفارشی را بر اساس نیاز صنایع و کارفرمایان محترم طراحی، تولید، آزمایش و عرضه نماید. نوید سهند ارتباطات گسترده و موفق با مراکز تحقیقاتی و دانشگاهی دارد و همواره تکنولوژی طراحی و ساخت پمپ های خود را ارتقاء می بخشد. نتیجه این تلاش طراحی، ساخت و عرضه سالانه چندین محصول جدید به مصرف کنندگان و ارائه مقالات و پایان نامه های کارشناسی ارشد و دکتری در دانشگاه است.

دفتر مهندسی این شرکت در تبریز و تهران همواره آماده ارائه خدمات مشاوره مهندسی پمپ به مشتریان می باشد.

نوید سهند علاوه بر عرضه محصولات زیر:

- پمپ های فرآیندی
- پمپ های مستغرق
- پمپ های نیروگاهی
- پمپ های صنعتی و معدنی و دریایی
- پمپ های آبرسانی بزرگ و دو مکشه
- پمپ های آتش نشانی
- الکترو پمپ های شفت و غلافی
- پمپ های سفارشی



آمادگی ارائه راه حل جامع برای تامین و اجرای کامل پروژه های ایستگاههای پمپاژ را دارد.



## گروه صنایع پمپ سازی ایران

**گروه صنایع پمپ سازی ایران** در سال ۱۳۵۴ شمسی تاسیس گردید و تولید انواع پمپ را تحت لیسانس شرکت KSB آلمان آغاز نمود. گروه پمپیران اکنون با داشتن بیش از ده شرکت تولیدی و مهندسی، به شرکت هلدینگ تولیدی (مادر تخصصی) تبدیل گردیده و بزرگترین گروه پمپ ساز خاور میانه می باشد.

در حال حاضر بیش از ۸۰۰ نفر نیروی متخصص مجرب و کار آزموده در واحدهای مجهز تولید، مهندسی پشتیبانی و آزمایشگاههای شرکتهای گروه اشتغال دارند. مساحت کارخانه های این شرکتهای حدود ۱۶۰۰۰۰ متر مربع بوده که بیش از ۷۵۰۰۰ متر مربع آن فضاهای سرپوشیده خطوط تولید، انبارها، آزمایشگاهها و سالنهای پشتیبانی می باشند.

گروه پمپیران فعالیتهای خود در طراحی و ساخت و تولید انواع پمپ های مورد نیاز برای آب، نفت و انرژی و صنایع وابسته مطابق با استانداردهای جهانی توسعه داده است و پمپ های مورد نیاز را با مواد مختلفی همچون چدن، برنز، و فولادهای کربنی و آلیاژی به بازارهای داخلی و خارجی عرضه می نماید.

### شرکت های گروه صنایع پمپ سازی ایران و فعالیت های آنها:

**شرکت صنایع پمپیران:** تولید انواع الکتروپمپ های شناور، گریز از مرکز، فشار قوی، دومکشه و راه حل جامع

**شرکت صنایع پمپ سازی نوید سهند:** طراحی، ساخت انواع پمپ های صنعتی، معدنی، دریایی، نفت و پتروشیمی (API)، انواع الکترو پمپ های مستغرق ملخی و فاضلابی و عرضه راه حل جامع

**شرکت نوید موتور:** تولید انواع الکترو پمپ های خانگی و تاسیساتی، ساخت قطعات پمپ و ارائه خدمات قالبسازی و پرس کاری

**شرکت پمپ سمان انرژی:** تولید الکتروپمپ های خانگی و شوفاژی (سیرکولاسیون)

**شرکت تلمبه سازان تبریز:** توزیع قطعات یدکی پمپ های تولیدی گروه و انجام خدمات پس از فروش

**شرکت راشا:** ریخته گری قطعات چدنی و فلزات رنگین

**شرکت آذر فولاد گداز:** ریخته گری قطعات فولادی، آلیاژی و فلزات رنگین

**شرکت معین آبشار:** طراحی، مهندسی و نصب ایستگاه های پمپاژ

**شرکت پیوند آوریژه:** واردات، صادرات و مشاوره بازرگانی





## KRT K 40-250/242

الکترو پمپ لجن کش ۲۵۰-۴۰

## SPECIFICATION OF SEWAGE ELECTRO PUMPS:

## مشخصات کلی الکترو پمپ لجن کش:

Discharge Dia : 11.2 " (100 mm)

قطر رانش : ۱۱/۲ اینچ

Capacity : 50-10 m<sup>3</sup>/hr

ظرفیت آبدهی : ۱۰-۵۰ متر مکعب در ساعت

Head : 95-15 m

ارتفاع : ۱۵-۹۵ متر

Fluid temp : up to 35 °C

درجه حرارت سیال : تا ۳۵ درجه سانتیگراد

Hyd. test press : 15 bar

فشار تست هیدرواستاتیکی : ۱۵ بار

## \* Material :

## \* جنس مواد:

Shaft : Stainless Steel 1.4021

محور : فولاد ضد زنگ ۱.۴۰۲

Impeller : Cast iron GG-25

پروانه : چدن GG-25

Pump casing : Cast iron GG-25

محفظه پمپ : چدن GG-25

Mechanical Seal : Silicon carbide

مکانیکال سیل: سیلیکون کارباید

\* material are Changeable on request.

\* جنس مواد برحسب تقاضا قابل تغییر است.

وزن (کیلوگرم) Weight (Kg)	دور ۲۹۰۰ (دور در دقیقه) 2900 (RPM)	آبدهی (متر مکعب در ساعت) Capacity (m <sup>3</sup> /h)					قطر پروانه (میلیمتر) Impeller Dia. (mm)	قطر رانش (میلیمتر) Discharge Dia. (mm)	مشخصات الکتروموتور Electromotor Char.		
		50	40	30	20	10			توان KW	آمپر Amp.	ولتاژ Volt
P											
-	ارتفاع (متر) Head (m)	81	87	92	95	97	256	40	24	48	380
174		66	72	76	79	81	235	40	18.5	36	380
161		48	54	58	63	65	210	40	15	28	380
150		30	35	39	43	47	180	40	11	22	380
131		-	18	23	27	29	150	40	7.5	15	380

## مزایای الکترو پمپهای لجن کش:

- ۱ - امکان نصب سریع ۲ - نیاز به فضای کم ۳ - نیاز به ایستگاه ساده و کم هزینه ۴ - امکان پمپاژ ذرات معلق همراه سیال
- ۵ - امکان نصب متحرک (P)

## ویژگی های الکترو پمپهای لجن کش:

- ۱ - دو عدد مکانیکال سیل ۲ - کلاس حرارتی عایق F ۳ - درجه حفاظت IP68 ۴ - مجهز به سنسورهای حفاظتی

در صورت نیاز به اطلاعات بیشتر با مهندسی فروش این شرکت تماس حاصل فرمایید.





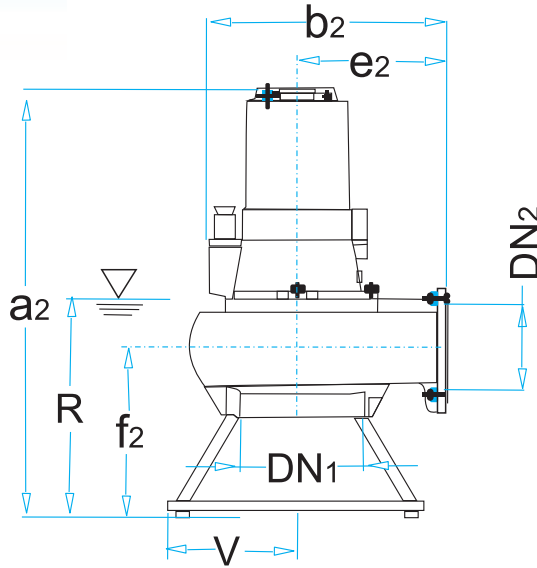
NAVID SAHAND



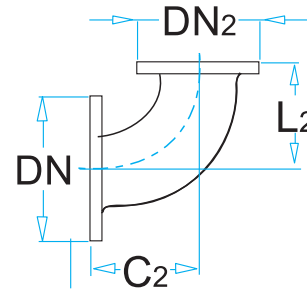
PUMPIRAN

# KRT K 40-250/242

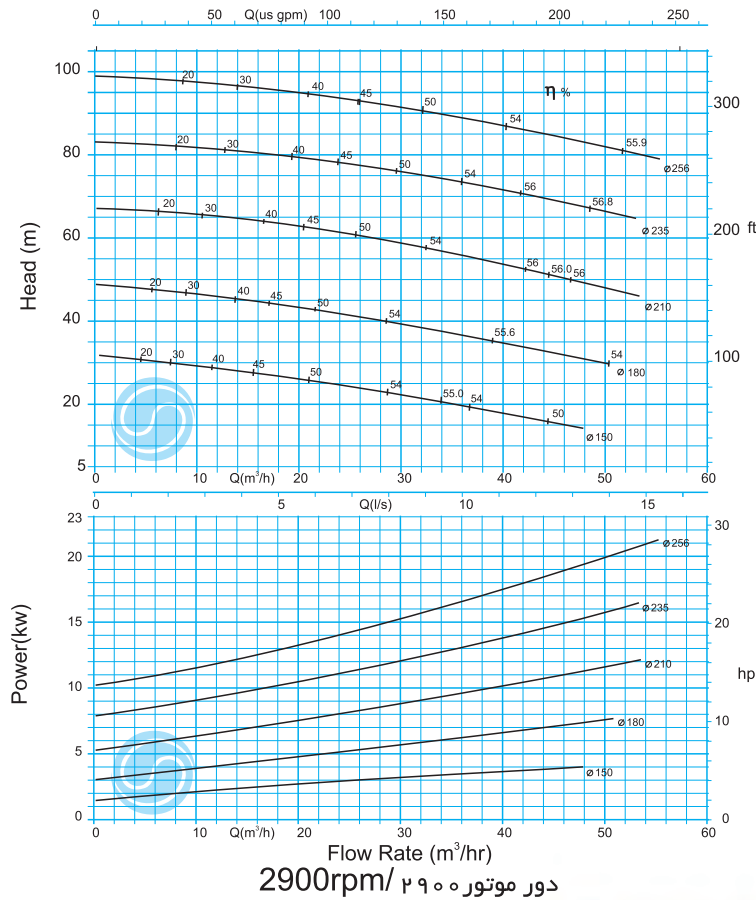
الکترو پمپ لجن کش ۲۵۰-۴۰



نصب متحرک  
Portable install.



DN 1	DN 2	a2	b2	e2	f2	R	V	DN	C2	L2	
40-250	65	40	752	428	225	212	270	148	40	60	60





## KRT F 50-150/32

الکترو پمپ لجن کش ۱۵۰-۵۰ (۲ اینچ)

## SPECIFICATION OF SEWAGE ELECTRO PUMPS:

## مشخصات کلی الکتروپمپ لجن کش:

Discharge Dia : 2 " (50 mm)	قطر رانش : ۲ اینچ
Capacity : up to 35 m <sup>3</sup> /hr	ظرفیت آبدهی : تا ۳۵ متر مکعب در ساعت
Head : 17 m	ارتفاع : ۱۷ متر
Fluid temp : up to 35 °C	درجه حرارت سیال : تا ۳۵ درجه سانتیگراد
Hyd. test press : 6 bar	فشار تست هیدرواستاتیکی : ۶ بار

## \* Material :

## \* جنس مواد:

Shaft : Stainless Steel 1.4021	محور : فولاد ضد زنگ
Impeller : Cast iron GG-25	پروانه : چدن GG-25
Pump casing : Cast iron GG-25	محفظه پمپ : چدن GG-25
Mechanical Seal : Silicon carbide	مکانیکال سیل : سیلیکون کارباید

\* material are Changeable on request.

\* جنس مواد برحسب تقاضا قابل تغییر است.

وزن (کیلوگرم) Weight (Kg)		دور ۲۹۰۰ (دور در دقیقه) 2900 (RPM)	آبدهی (متر مکعب در ساعت) Capacity (m <sup>3</sup> /h)					قطر پروانه (میلیمتر) Impeller Dia.	قطر رانش (میلیمتر) Discharge Dia.	مشخصات الکتروموتور Electromotor Char.		
S	P	ارتفاع (متر) Head (m)	1	10	15	20	30	(mm)	(mm)	توان	آمپر	ولتاژ
			KW	Amp.	Volt							
60	50	16.5	14	13	11	6	150	50	3	7	380	

## مزایای الکتروپمپهای لجن کش:

- ۱ - امکان نصب سریع ۲ - نیاز به فضای کم ۳ - نیاز به ایستگاه ساده و کم هزینه ۴ - امکان پمپاژ ذرات معلق همراه سیال
- ۵ - امکان نصب ثابت (S) و نصب متحرک (P)

## ویژگی های الکتروپمپهای لجن کش:

- ۱ - دو عدد مکانیکال سیل ۲ - کلاس حرارتی عایق F ۳ - درجه حفاظت IP68

در صورت نیاز به اطلاعات بیشتر با مهندسی فروش این شرکت تماس حاصل فرمایید.



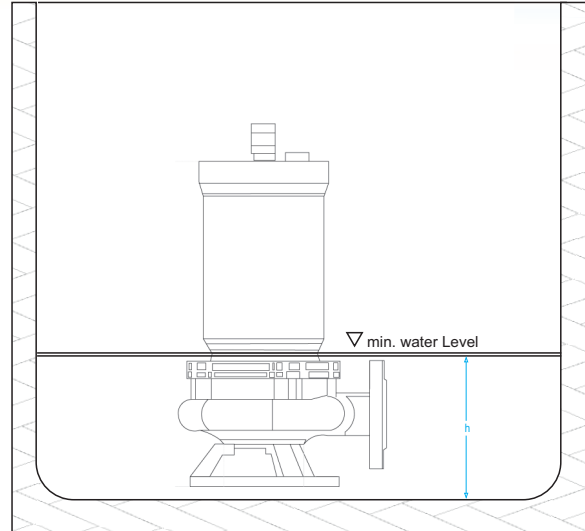
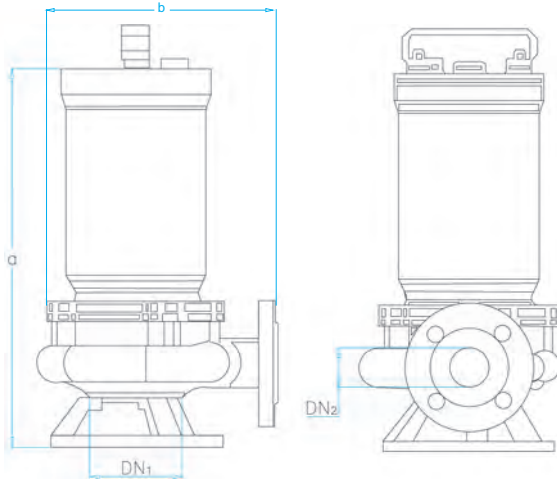
NAVID SAHAND



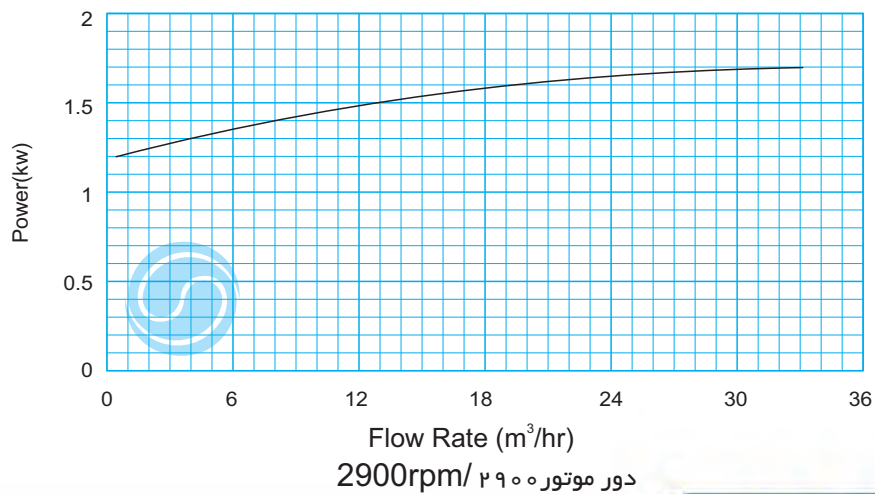
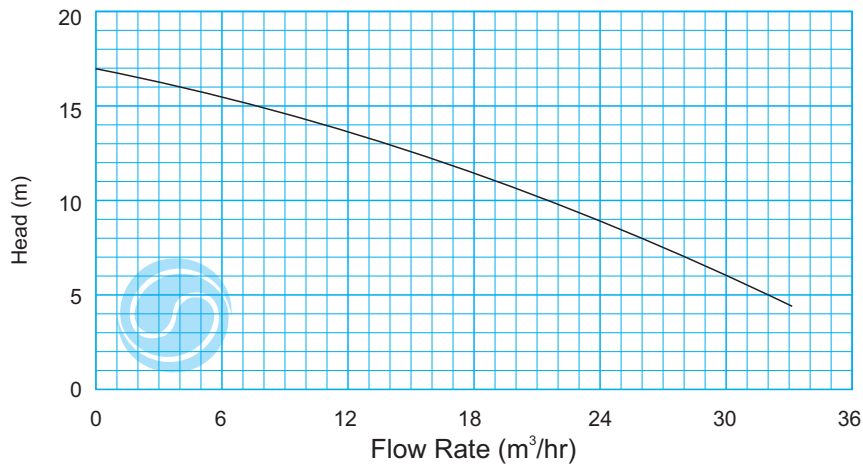
PUMPIRAN

### KRT F 50-150/32

الکترو پمپ لجن کش ۱۵۰-۵۰ (۲ اینچ)



	DN 1	DN 2	a	b	h
50-150	90	50	551	318	200



NAVID SAHAND



**KRT F 50-150/32 Top**

الکترو پمپ لجن کش ۱۵۰-۵۰ (۲ اینچ)

**SPECIFICATION OF SEWAGE ELECTRO PUMPS:****مشخصات کلی الکتروپمپ لجن کش:**

Discharge Dia : 2 " (50 mm)

۲ اینچ :

قطر رانش

Capacity : up to 30 m<sup>3</sup>/hr

تا ۳۰ متر مکعب در ساعت :

ظرفیت آبدهی

Head : 17 m

۱۷ متر :

ارتفاع

Fluid temp : up to 35 °C

تا ۳۵ درجه سانتیگراد :

درجه حرارت سیال

Hyd. test press : 6 bar

فشار تست هیدرواستاتیکی : ۶ بار

**\* Material :****\* جنس مواد:**

Shaft : Stainless Steel 1.4021

محور : فولاد ضد زنگ

Impeller : Cast iron GG-25

پروانه : چدن GG-25

Pump casing : Cast iron GG-25

محفظه پمپ : چدن GG-25

Mechanical Seal : Silicon carbide

مکانیکال سیل : سیلیکون کارباید

\* material are Changeable on request.

\* جنس مواد برحسب تقاضا قابل تغییر است.

وزن (کیلوگرم) Weight (Kg)		دور ۲۹۰۰ (دور در دقیقه) 2900 (RPM)	آبدهی (متر مکعب در ساعت) Capacity (m <sup>3</sup> /h)					قطر پروانه (میلیمتر) Impeller Dia.	قطر رانش (میلیمتر) Discharge Dia.	مشخصات الکتروموتور Electromotor Char.		
S	P	ارتفاع (متر) Head (m)	1	10	15	20	30	(mm)	(mm)	توان	آمپر	ولتاژ
			KW	Amp.		Volt						
60	50	16.5	14	13	11	6	150	50	3	7	380	

**مزایای الکتروپمپهای لجن کش:**

- ۱ - امکان نصب سریع ۲ - نیاز به فضای کم ۳ - نیاز به ایستگاه ساده و کم هزینه ۴ - امکان پمپاژ ذرات معلق همراه سیال
- ۵ - امکان نصب متحرک (P)

**ویژگی های الکتروپمپهای لجن کش:**

- ۱ - دو عدد مکانیکال سیل ۲ - کلاس حرارتی عایق F ۳ - درجه حفاظت IP68

در صورت نیاز به اطلاعات بیشتر با مهندسی فروش این شرکت تماس حاصل فرمایید.





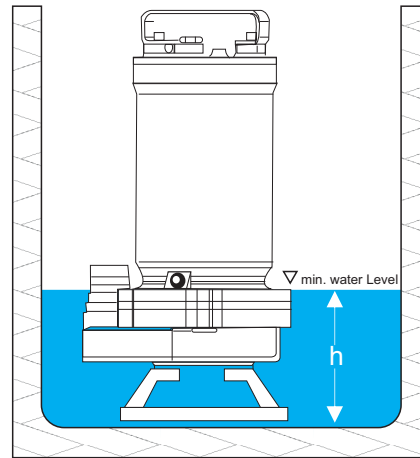
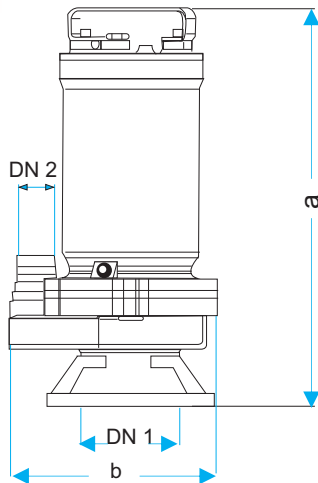
NAVID SAHAND



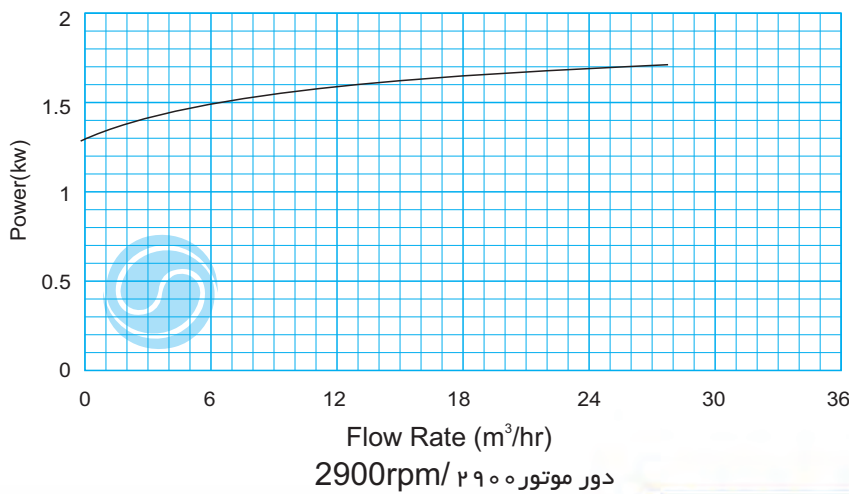
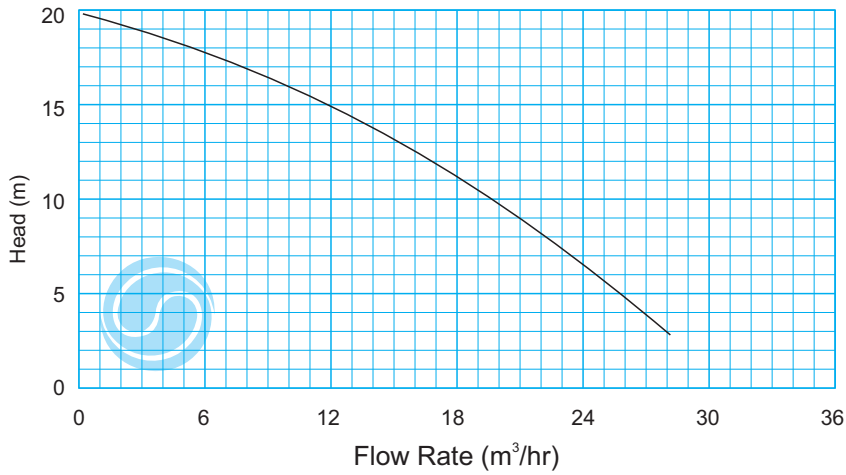
PUMPIRAN

### KRT F 50-150/32 Top

الکترو پمپ لجن کش ۱۵۰-۵۰ (۲ اینچ)



50-150 Top	DN 1	DN 2	a	b	h
	130	50	530	275	170



دور موتور ۲۹۰۰ / ۲۹۰۰rpm

NAVID SAHAND





## KRT K 50-160/42

الکترو پمپ لجن کش ۱۶۰-۵۰

## SPECIFICATION OF SEWAGE ELECTRO PUMPS:

## مشخصات کلی الکتروپمپ لجن کش:

Discharge Dia : 2 " (50 mm)

قطر رانش : ۲ اینچ

Capacity : 2-20 m<sup>3</sup>/hr

ظرفیت آبدهی : ۲ تا ۲۰ متر مکعب در ساعت

Head : 25-30 m

ارتفاع : ۲۵-۳۰ متر

Fluid temp : up to 35 °C

درجه حرارت سیال : تا ۳۵ درجه سانتیگراد

Hyd. test press : 6 bar

فشار تست هیدرواستاتیکی : ۶ بار

## \* Material :

## \* جنس مواد:

Shaft : Stainless Steel 1.4021

محور : فولاد ضد زنگ

Impeller : Cast iron GG-25

پروانه : چدن GG-25

Pump casing : Cast iron GG-25

محفظه پمپ : چدن GG-25

Mechanical Seal : Silicon carbide

مکانیکال سیل : سیلیکون کارباید

\* material are Changeable on request.

\* جنس مواد برحسب تقاضا قابل تغییر است.

وزن (کیلوگرم)	دور ۲۹۰۰ (دور در دقیقه)	آبدهی (متر مکعب بر ساعت)						قطر پروانه (میلیمتر)	قطر رانش (میلیمتر)	مشخصات الکتروموتور Electromotor Char.		
		ارتفاع (متر)	Capacity (m <sup>3</sup> /h)							Impeller Dia.	Discharge Dia.	ولتاژ
S	P	2900 (RPM)	2	5	10	15	20	(mm)	(mm)	kw	Amp.	Volt
60	50	ارتفاع (متر)	30	29	28	27	26	150	50	4	7	380

## مزایای الکتروپمپهای لجن کش:

- ۱ - امکان نصب سریع ۲ - نیاز به فضای کم ۳ - نیاز به ایستگاه ساده و کم هزینه ۴ - امکان پمپاژ ذرات معلق همراه سیال
- ۵ - امکان نصب ثابت (S) و نصب متحرک (P)

## ویژگی های الکتروپمپهای لجن کش:

- ۱ - دو عدد مکانیکال سیل ۲ - کلاس حرارتی عایق F ۳ - درجه حفاظت IP68 ۴ - مجهز به سنسورهای حفاظتی

در صورت نیاز به اطلاعات بیشتر با مهندسی فروش این شرکت تماس حاصل فرمایید.



NAVID SAHAND



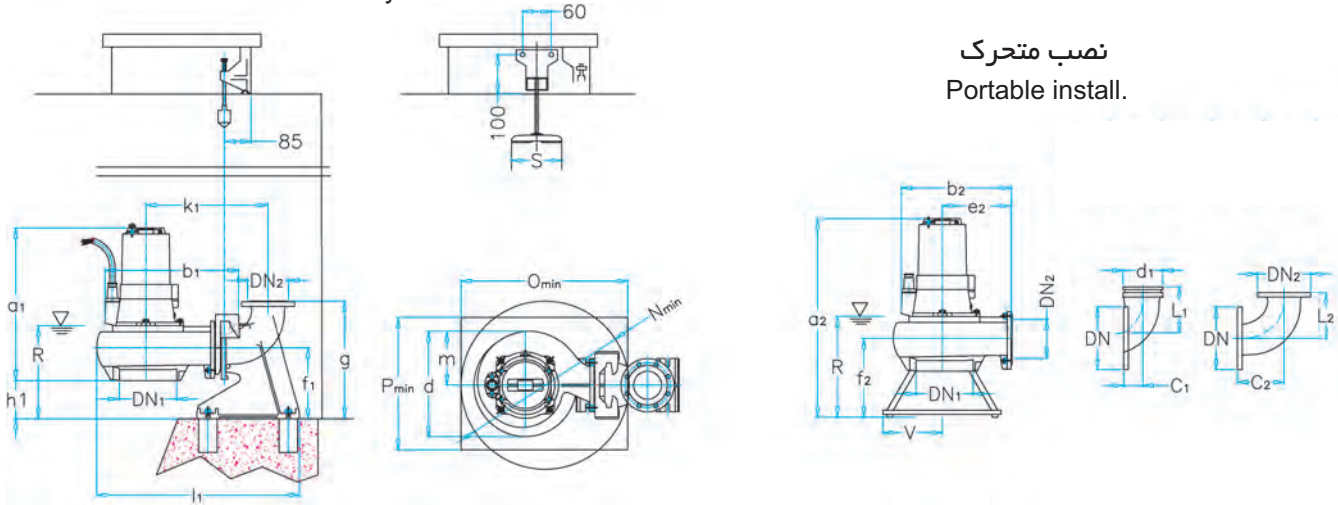
PUMPIRAN

### KRT K 50-160/42

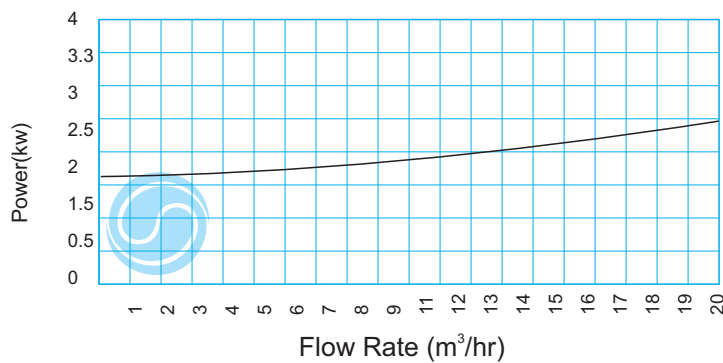
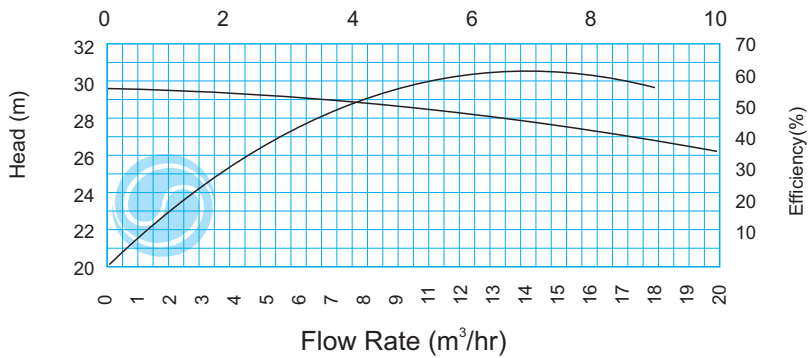
### الکترو پمپ لجن کش ۱۶۰-۵۰

نصب ثابت  
Stationary install.

نصب متحرک  
Portable install.



50-160	DN <sub>1</sub>	DN <sub>2</sub>	a <sub>1</sub>	a <sub>1</sub>	b <sub>1</sub>	b <sub>2s</sub>	d	e <sub>2</sub>	f <sub>1</sub>	f <sub>2</sub>	g	h <sub>1</sub>	k <sub>1</sub>	l <sub>1</sub>	m	N	O	P	R	S	T	V
	50	50	560	585	370	295	250	180	105	125	270	100	640	260	140	450	450	350	230	165	280	140



دور موتور ۲۹۰۰ rpm / 2900rpm



**KRT K 50-170/2.2 2 Top**

الکترو پمپ لجن کش تک فاز ۱۷۰-۵۰ (۲ اینچ)

**SPECIFICATION OF SEWAGE ELECTRO PUMPS:****مشخصات کلی الکتروپمپ لجن کش:**

Discharge Dia : 2 " (50 mm)	قطر رانش : ۲ اینچ
Capacity : up to 28 m <sup>3</sup> /hr	ظرفیت آبدهی : تا ۲۸ متر مکعب در ساعت
Head : 21 m	ارتفاع : ۲۱ متر
Fluid temp : up to 35 °C	درجه حرارت سیال : تا ۳۵ درجه سانتیگراد
Hyd. test press : 6 bar	فشار تست هیدرواستاتیکی : ۶ بار

**\* Material :****\* جنس مواد:**

Shaft : Stainless Steel 1.4021	محور : فولاد ضد زنگ
Impeller : Cast iron GG-25	پروانه : چدن GG-25
Pump casing : Cast iron GG-25	محفظه پمپ : چدن GG-25
Mechanical Seal : Silicon carbide	مکانیکال سیل : سیلیکون کارباید

\* material are Changeable on request.

\* جنس مواد برحسب تقاضا قابل تغییر است.

وزن (کیلوگرم) Weight (Kg)		دور ۲۹۰۰ (دور در دقیقه) 2900 (RPM)	آبدهی (متر مکعب در ساعت) Capacity (m <sup>3</sup> /h)					قطر پروانه (میلیمتر) Impeller Dia.	قطر رانش (میلیمتر) Discharge Dia.	مشخصات الکتروموتور Electromotor Char.		
S	P	ارتفاع (متر) Head (m)	1	10	15	20	25	(mm)	(mm)	توان	آمپر	ولتاژ
			KW	Amp.	Volt							
-	50	21	15	12	8	4	170	50	2.2	9	220	

**مزایای الکتروپمپهای لجن کش:**

- ۱ - امکان نصب سریع ۲ - نیاز به فضای کم ۳ - نیاز به ایستگاه ساده و کم هزینه ۴ - امکان پمپاژ ذرات معلق همراه سیال
- ۵ - امکان نصب متحرک (P)

**ویژگی های الکتروپمپهای لجن کش:**

- ۱ - دو عدد مکانیکال سیل ۲ - کلاس حرارتی عایق F ۳ - درجه حفاظت IP68

در صورت نیاز به اطلاعات بیشتر با مهندسی فروش این شرکت تماس حاصل فرمایید.





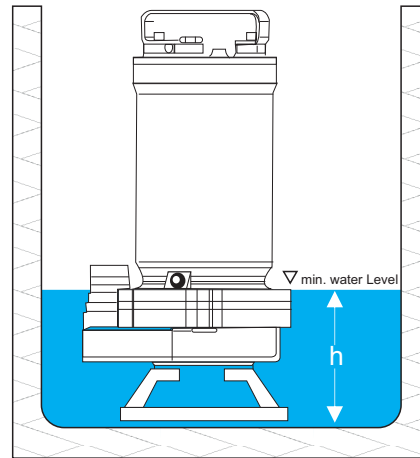
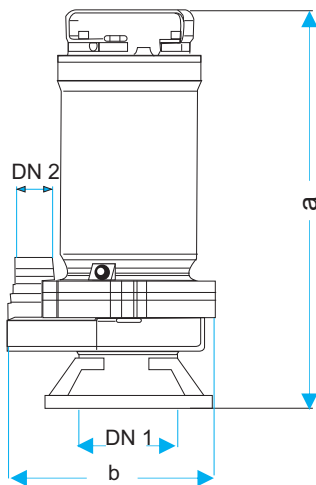
NAVID SAHAND



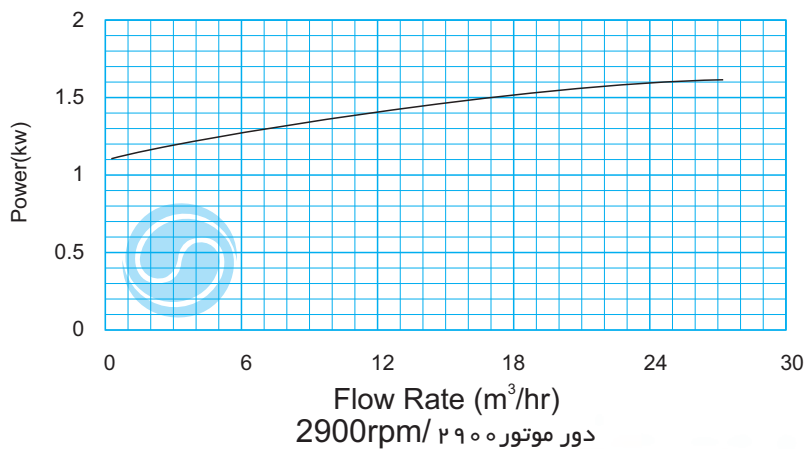
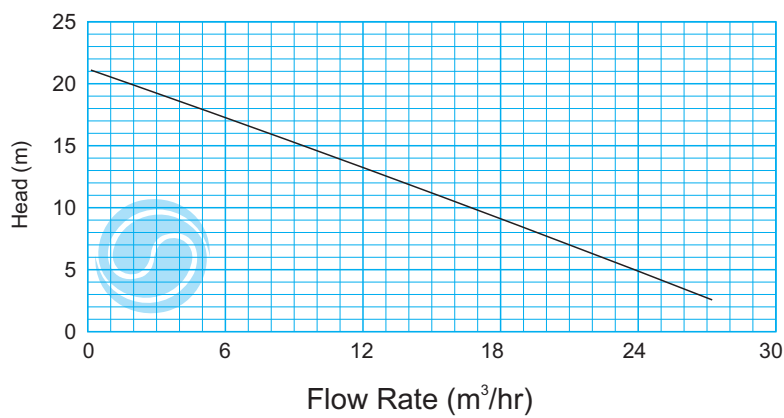
PUMPIRAN

### KRT K 50-170/2.2 2 Top

الکترو پمپ لجن کش تک فاز ۱۷۰-۵۰ (۲ اینچ)



50-170 Top	DN 1	DN 2	a	b	h
	130	50	530	275	170



2900 دور موتور / 2900rpm

استفاده از فیوز تکفاز ۲ آمپر در مدار توصیه می شود.



**KRT F 50-170/42Top**

الکترو پمپ لجن کش ۱۷۰-۵۰ (۲ اینچ)

**SPECIFICATION OF SEWAGE ELECTRO PUMPS:****مشخصات کلی الکتروپمپ لجن کش:**

Discharge Dia : 2 " (50 mm)	قطر رانش : ۲ اینچ
Capacity : up to 35 m <sup>3</sup> /hr	ظرفیت آبدهی : تا ۳۵ متر مکعب در ساعت
Head : 27 m	ارتفاع : ۲۷ متر
Fluid temp : up to 35 °C	درجه حرارت سیال : تا ۳۵ درجه سانتیگراد
Hyd. test press : 6 bar	فشار تست هیدرواستاتیکی : ۶ بار

**\* Material :****\* جنس مواد:**

Shaft : Stainless Steel 1.4021	محور : فولاد ضد زنگ
Impeller : Cast iron GG-25	پروانه : چدن GG-25
Pump casing : Cast iron GG-25	محفظه پمپ : چدن GG-25
Mechanical Seal : Silicon carbide	مکانیکال سیل : سیلیکون کارباید

\* material are Changeable on request.

\* جنس مواد برحسب تقاضا قابل تغییر است.

وزن (کیلوگرم) Weight (Kg)		دور ۲۹۰۰ (دور در دقیقه) 2900 (RPM)	آبدهی (متر مکعب در ساعت) Capacity (m <sup>3</sup> /h)					قطر پروانه (میلیمتر) Impeller Dia.	قطر رانش (میلیمتر) Discharge Dia.	مشخصات الکتروموتور Electromotor Char.		
S	P		1	15	20	25	30	(mm)	(mm)	ولتاژ	آمپر	توان
		ارتفاع (متر) Head (m)								KW	Amp.	Volt
-	50		26	18	15	11	6	170	50	4	8	380

**مزایای الکتروپمپهای لجن کش:**

- ۱ - امکان نصب سریع ۲ - نیاز به فضای کم ۳ - نیاز به ایستگاه ساده و کم هزینه ۴ - امکان پمپاژ ذرات معلق همراه سیال
- ۵ - امکان نصب متحرک (P)

**ویژگی های الکتروپمپهای لجن کش:**

- ۱ - دو عدد مکانیکال سیل ۲ - کلاس حرارتی عایق F ۳ - درجه حفاظت IP68

در صورت نیاز به اطلاعات بیشتر با مهندسی فروش این شرکت تماس حاصل فرمایید.

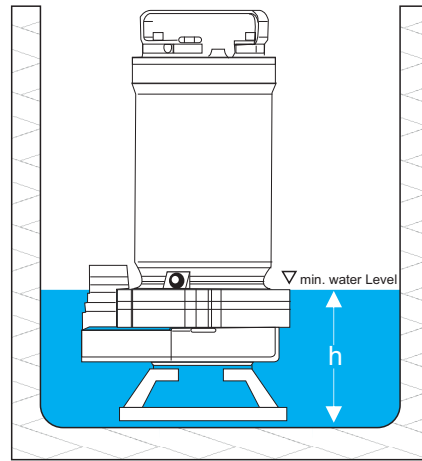
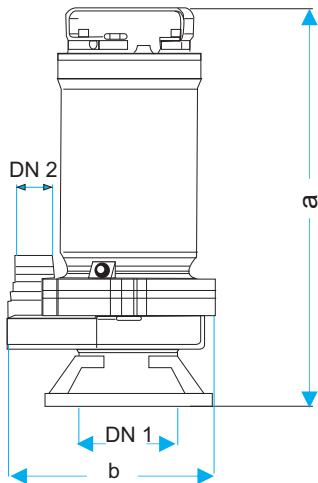


NAVID SAHAND

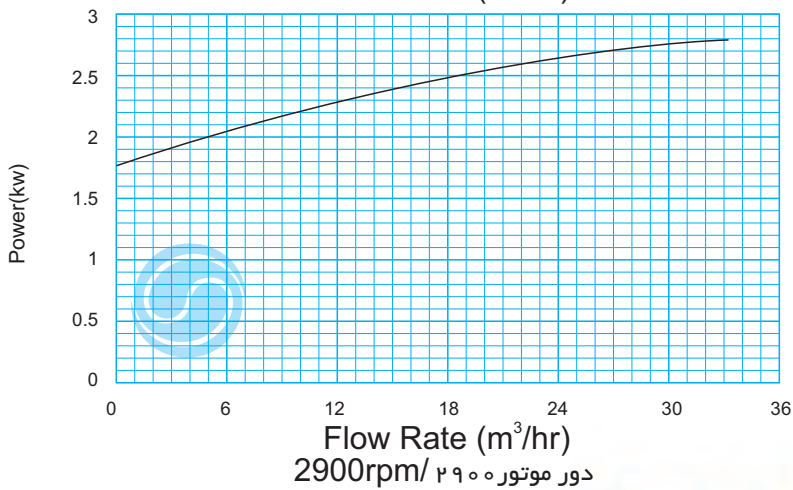
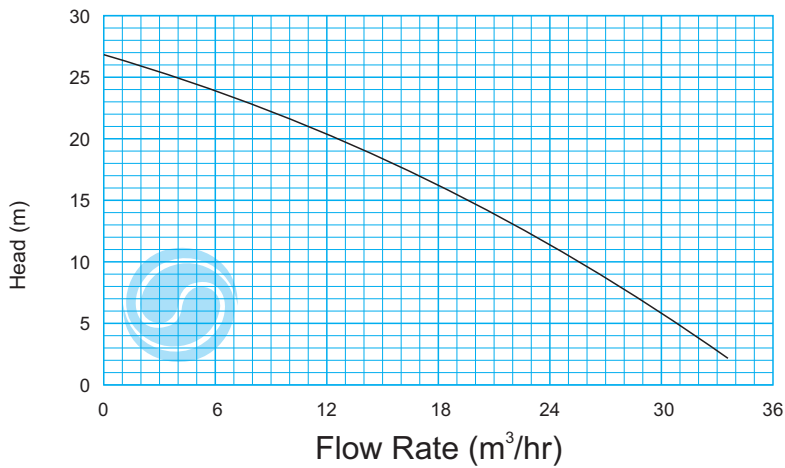


PUMPIRAN

# KRT F 50-170/42Top الکترو پمپ لجن کش ۱۷۰-۵۰ (۲ اینچ)



50-170 Top	DN 1	DN 2	a	b	h
	130	50	530	275	170



دور موتور ۲۹۰۰ / ۲۹۰۰rpm



**KRT F 80-210/44**

الکترو پمپ لجن کش ۲۱۰-۸۰

**SPECIFICATION OF SEWAGE ELECTRO PUMPS:****مشخصات کلی الکترو پمپ لجن کش:**

Discharge Dia : 3 " (80 mm)

۳ اینچ

قطر رانش

Capacity : 10-120 m<sup>3</sup>/hr

۱۰ تا ۱۲۰ متر مکعب در ساعت

ظرفیت آبدهی

Head : 1-13 m

۱-۱۳ متر

ارتفاع

Fluid temp : up to 35 °C

تا ۳۵ درجه سانتیگراد

درجه حرارت سیال

Hyd. test press : 6 bar

فشار تست هیدرواستاتیکی : ۶ بار

**\* Material :****\* جنس مواد:**

Shaft : Stainless Steel 1.4021

محور : فولاد ضد زنگ

Impeller : Cast iron GG-25

پروانه : چدن GG-25

Pump casing : Cast iron GG-25

محفظه پمپ : چدن GG-25

Mechanical Seal : Silicon carbide

مکانیکال سیل : سیلیکون کارباید

\* material are Changeable on request.

\* جنس مواد برحسب تقاضا قابل تغییر است.

وزن (کیلوگرم) Weight (Kg)	دور ۱۴۵۰ (دور در دقیقه) 1450 (RPM)	آبدهی (متر مکعب در ساعت) Capacity (m <sup>3</sup> /h)						قطر پروانه (میلیمتر) Impeller Dia.	قطر رانش (میلیمتر) Discharge Dia.	مشخصات الکتروموتور Electromotor Char.		
		120	100	80	60	40	20			توان KW	آمپر Amp.	ولتاژ Volt
S	P	-	-	7	9.5	11	12.5	(mm)	(mm)			
114	95	ارتفاع (متر)	-	-	7	9.5	11	210	80	4	8.3	380
108	90	Head (m)	2	3.5	5.5	7.5	9.5	207	80	3	7	380
108	90	-	-	1.5	3	5	6.5	190	80	3	6	380
108	90	-	-	-	1.5	3	5	185	80	3	3.8	380

**مزایای الکترو پمپهای لجن کش:**

- ۱ - امکان نصب سریع ۲ - نیاز به فضای کم ۳ - نیاز به ایستگاه ساده و کم هزینه ۴ - امکان پمپاژ ذرات معلق همراه سیال
- ۵ - امکان نصب ثابت (S) و نصب متحرک (P)

**ویژگی های الکترو پمپهای لجن کش:**

- ۱ - دو عدد مکانیکال سیل ۲ - کلاس حرارتی عایق F ۳ - درجه حفاظت IP68 ۴ - مجهز به سنسورهای حفاظتی

در صورت نیاز به اطلاعات بیشتر با مهندسی فروش این شرکت تماس حاصل فرمایید.





NAVID SAHAND



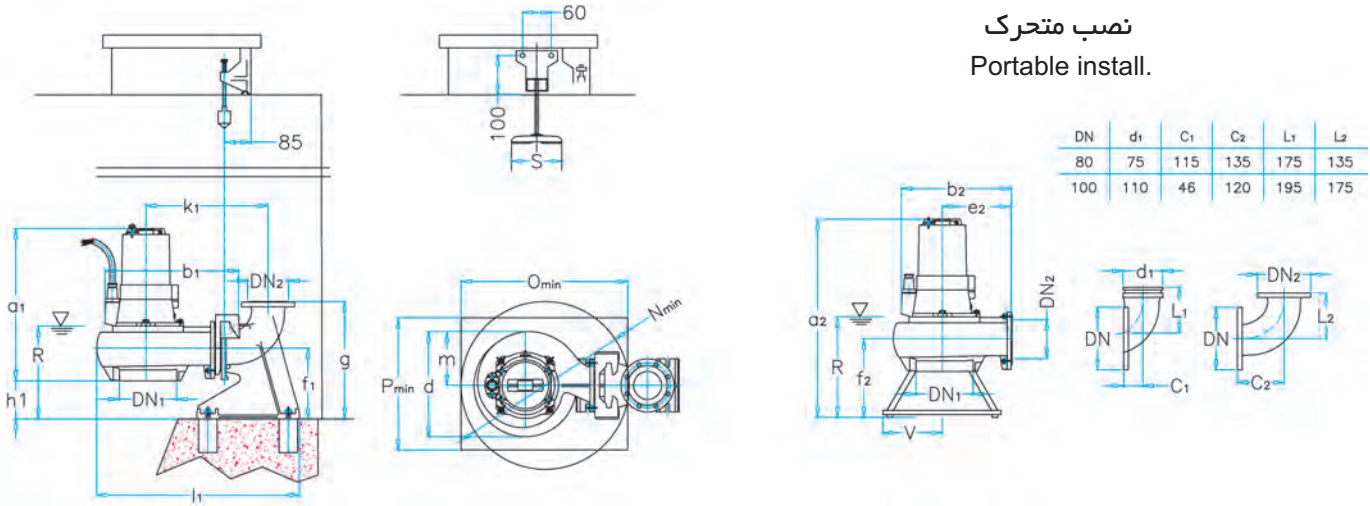
PUMPIRAN

# KRT F 80-210/44

# الکترو پمپ لجن کش ۲۱۰-۸۰

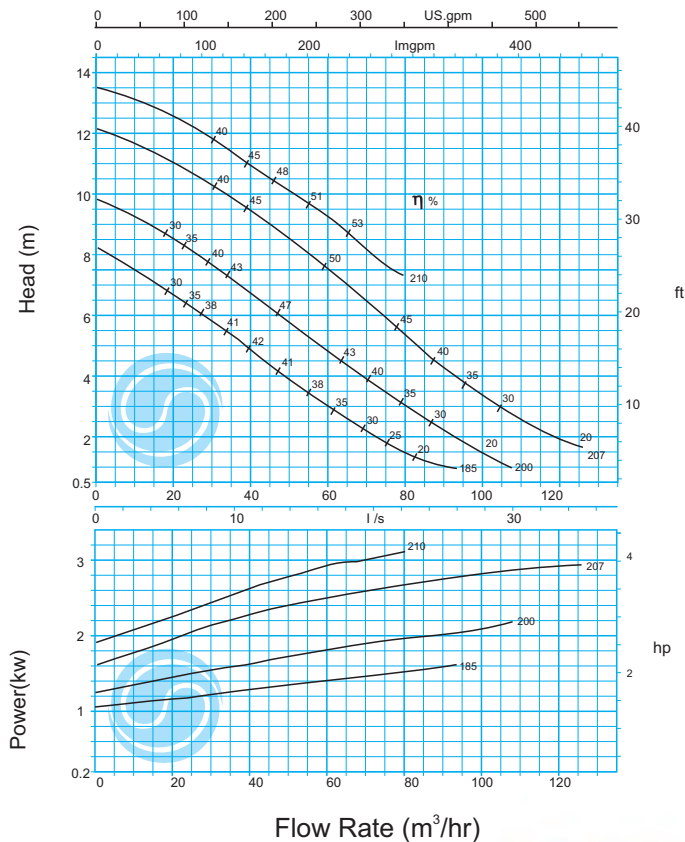
نصب ثابت  
Stationary install.

نصب متحرک  
Portable install.



DN	d1	C1	C2	L1	L2
80	75	115	135	175	135
100	110	46	120	195	175

80-210	DN 1	DN 2	a1	a1	b1	b2	d	e2	f1	f2	g	h1	k1	l1	m	N	O	P	R	S	T	V
	80	80	587	588	443	367	316	210	200	205	300	100	557	617	165	550	550	400	280	165	400	200



Flow Rate (m<sup>3</sup>/hr)  
دور موتور ۱۴۵۰ / ۱۴۵۰ rpm

NAVID SAHAND





## KRT K 80-315/242

الکترو پمپ لجن کش ۱۵-۳-۸۰

## SPECIFICATION OF SEWAGE ELECTRO PUMPS:

## مشخصات کلی الکتروپمپ لجن کش:

Discharge Dia : 3 " (80 mm)

۳ اینچ

قطر رانش

Capacity : 40-200 m<sup>3</sup>/hr

۲۰۰-۴۰ متر مکعب در ساعت

ظرفیت آبدهی

Head : 10-54 m

۱۰-۵۴ متر

ارتفاع

Fluid temp : up to 35 °C

تا ۳۵ درجه سانتیگراد

درجه حرارت سیال

Hyd. test press : 6 bar

فشار تست هیدرواستاتیکی : ۶ بار

## \* Material :

## \* جنس مواد:

Shaft : Stainless Steel 1.4021

محور : فولاد ضد زنگ

Impeller : Cast iron GG-25

پروانه : چدن GG-25

Pump casing : Cast iron GG-25

محفظه پمپ : چدن GG-25

Mechanical Seal : Silicon carbide

مکانیکال سیل: سیلیکون کارباید

\* material are Changeable on request.

\* جنس مواد برحسب تقاضا قابل تغییر است.

وزن (کیلوگرم) Weight (Kg)	دور ۲۹۰۰ (دور در دقیقه) 2900 (RPM)	آبدهی (متر مکعب در ساعت) Capacity (m <sup>3</sup> /h)						قطر پروانه (میلیمتر) Impeller Dia. (mm)	مشخصات الکتروموتور Electromotor Char.		
		200	165	135	120	65	40		توان KW	آمپر Amp.	ولتاژ Volt
S	P	29	36	40	41	50	54	210	24.0	48	380
250	176	17	23	29	31	39	42	190	18.5	36	380
240	166	-	15	20	22	30	33	175	15	26	380
230	150	-	9	12	14	21	24	160	15	18	380
230	150	-	3	5	7	12	15	140	15	11	380

## مزایای الکتروپمپهای لجن کش:

- ۱ - امکان نصب سریع ۲ - نیاز به فضای کم ۳ - نیاز به ایستگاه ساده و کم هزینه ۴ - امکان پمپاژ ذرات معلق همراه سیال
- ۵ - امکان نصب ثابت (S) و نصب متحرک (P)

## ویژگی های الکتروپمپهای لجن کش:

- ۱ - دو عدد مکانیکال سیل ۲ - کلاس حرارتی عایق F ۳ - درجه حفاظت IP68 ۴ - مجهز به سنسورهای حفاظتی

در صورت نیاز به اطلاعات بیشتر با مهندسی فروش این شرکت تماس حاصل فرمایید.



NAVID SAHAND



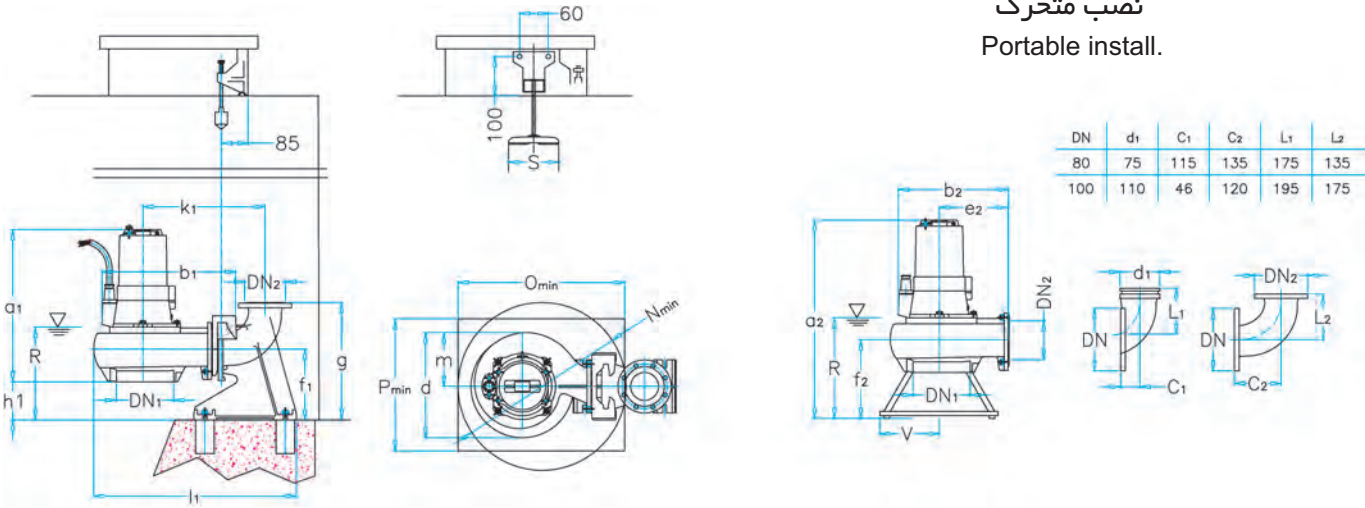
PUMPIRAN

# KRT K 80-315/242

# الکترو پمپ لجن کش ۱۵-۳-۸۰

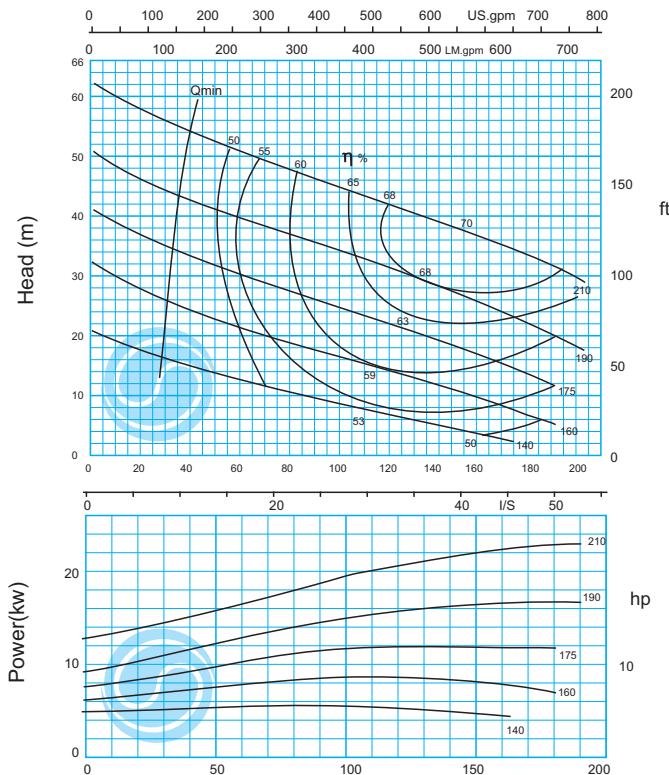
نصب ثابت  
Stationary install.

نصب متحرک  
Portable install.



DN	d1	C1	C2	L1	L2
80	75	115	135	175	135
100	110	46	120	195	175

80-315	DN 1	DN 2	a1	a1	b1	b2s	d	e2	f1	f2	g	h1	k1	l1	m	N	O	P	R	S	T	V
	80	80	640	745	565	470	355	250	200	220	380	87	685	805	180	600	600	450	300	165	400	200



Flow Rate (m<sup>3</sup>/hr)  
دور موتور ۲۹۰۰ / ۲۹۰۰ rpm

NAVID SAHAND





## KRT F 100-220/5.54

الکترو پمپ لجن کش ۲۲۰-۱۰۰

## SPECIFICATION OF SEWAGE ELECTRO PUMPS:

## مشخصات کلی الکتروپمپ لجن کش:

Discharge Dia : 4 " (100 mm)

: ۴ اینچ

قطر رانش

Capacity : Up to 80 m<sup>3</sup>/hr

: تا ۸۰ متر مکعب در ساعت

ظرفیت آبدهی

Head : Up to 16 m

: تا ۱۶ متر

ارتفاع

Fluid temp : up to 35 °C

: تا ۳۵ درجه سانتیگراد

درجه حرارت سیال

Hyd. test press : 6 bar

: فشار تست هیدرواستاتیکی ۶ بار

## \* Material :

## \* جنس مواد:

Shaft : Stainless Steel 1.4021

: محور فولاد ضد زنگ

Impeller : Cast iron GG-25

: پروانه چدن GG-25

Pump casing : Cast iron GG-25

: محفظه پمپ چدن GG-25

Mechanical Seal : Silicon carbide

: مکانیکال سیل سیلیکون کارباید

\* material are Changeable on request.

\* جنس مواد برحسب تقاضا قابل تغییر است.

وزن (کیلوگرم) Weight (Kg)	دور ۱۴۵۰ (دور در دقیقه) 1450 (RPM)	آبدهی (متر مکعب در ساعت) Capacity (m <sup>3</sup> /h)						قطر پروانه (میلیمتر) Impeller Dia. (mm)	قطر رانش (میلیمتر) Discharge Dia. (mm)	مشخصات الکتروموتور Electromotor Char.		
		10	20	40	60	80	توان KW			آمپر Amp.	ولتاژ Volt	
S	P	10	20	40	60	80	(mm)	(mm)	KW	Amp.	Volt	
145	95	15.5	15	13.5	11.5	9.5	220	100	5.5	10	380	

## مزایای الکتروپمپهای لجن کش:

- ۱ - امکان نصب سریع ۲ - نیاز به فضای کم ۳ - نیاز به ایستگاه ساده و کم هزینه ۴ - امکان پمپاژ ذرات معلق همراه سیال
- ۵ - امکان نصب ثابت (S) و نصب متحرک (P)

## ویژگی های الکتروپمپهای لجن کش:

- ۱ - دو عدد مکانیکال سیل ۲ - کلاس حرارتی عایق F ۳ - درجه حفاظت IP68 ۴ - مجهز به سنسورهای حفاظتی

در صورت نیاز به اطلاعات بیشتر با مهندسی فروش این شرکت تماس حاصل فرمایید.





NAVID SAHAND



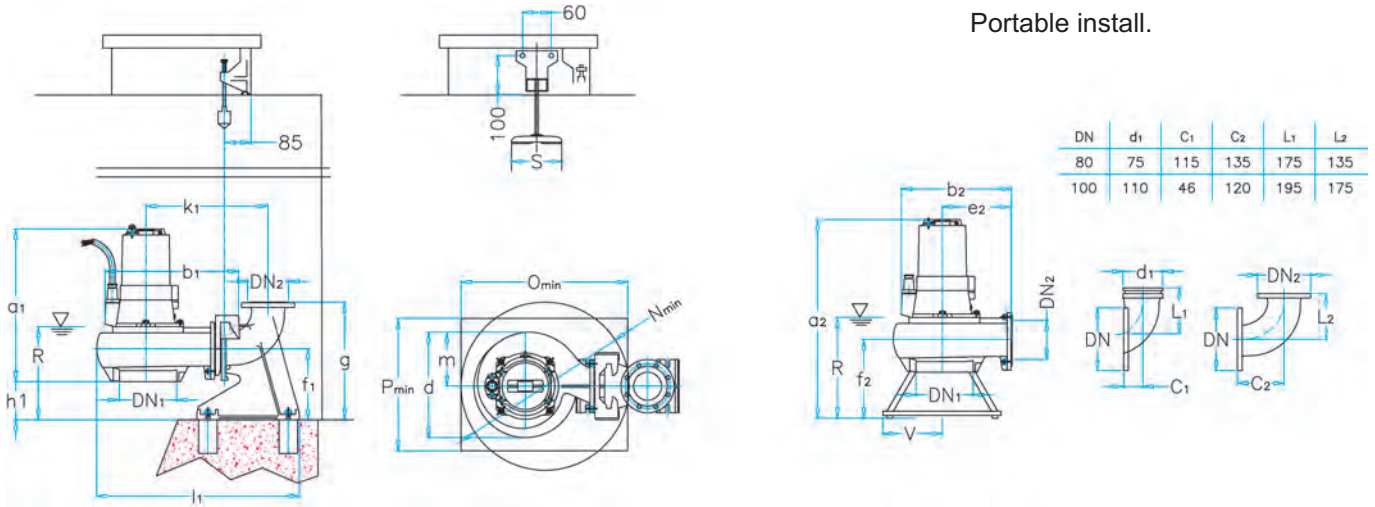
PUMPIRAN

# KRT F 100-220/5.54

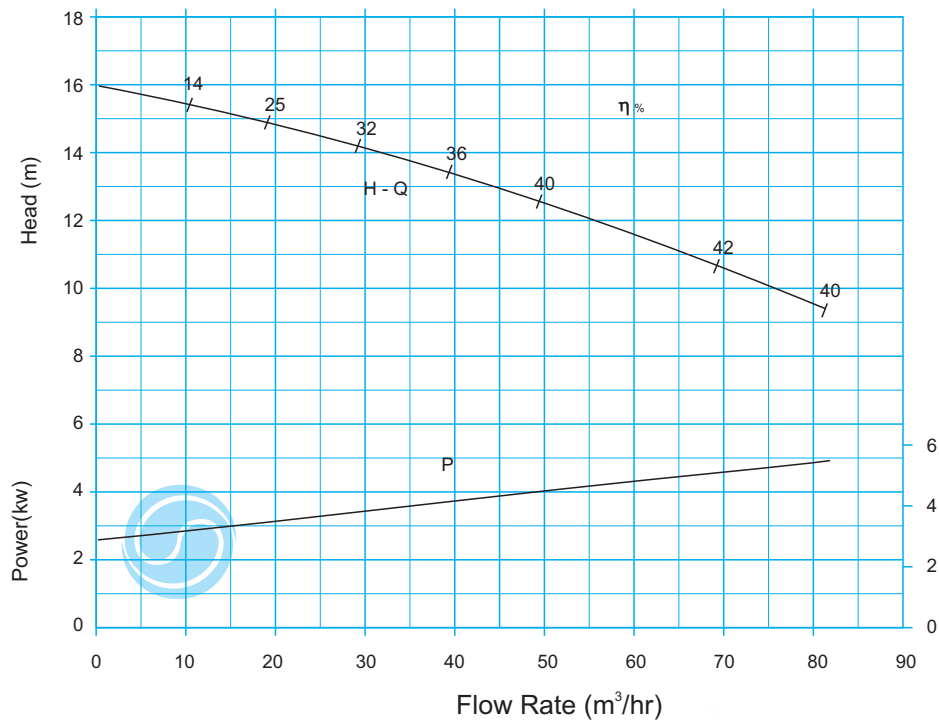
الکترو پمپ لجن کش ۲۲۰-۱۰۰

نصب ثابت  
Stationary install.

نصب متحرک  
Portable install.



100-220	DN <sub>1</sub>	DN <sub>2</sub>	a <sub>1</sub>	a <sub>2</sub>	b <sub>1</sub>	b <sub>2</sub>	d	e <sub>2</sub>	f <sub>1</sub>	f <sub>2</sub>	g	h <sub>1</sub>	k <sub>1</sub>	l <sub>1</sub>	m	N	O	P	R	S	T	V
	100	100	572	682	540	435	365	255	240	250	430	140	665	790	188	600	600	450	363	190	314	157





## KRT F 100-240/18.52

الکترو پمپ لجن کش ۲۴۰-۱۰۰

## SPECIFICATION OF SEWAGE ELECTRO PUMPS:

## مشخصات کلی الکتروپمپ لجن کش:

Discharge Dia : 4 " (100 mm)

۴ اینچ

قطر رانش

Capacity : 20-110 m<sup>3</sup>/hr

۲۰-۱۱۰ متر مکعب در ساعت

ظرفیت آبدهی

Head : 16-35 m

۱۶-۳۵ متر

ارتفاع

Fluid temp : up to 35 °C

تا ۳۵ درجه سانتیگراد

درجه حرارت سیال

Hyd. test press : 6 bar

فشار تست هیدرواستاتیکی : ۶ بار

## \* Material :

## \* جنس مواد:

Shaft : Stainless Steel 1.4021

محور : فولاد ضد زنگ

Impeller : Cast iron GG-25

پروانه : چدن GG-25

Pump casing : Cast iron GG-25

محفظه پمپ : چدن GG-25

Mechanical Seal : Silicon carbide

مکانیکال سیل: سیلیکون کارباید

\* material are Changeable on request.

\* جنس مواد برحسب تقاضا قابل تغییر است.

وزن (کیلوگرم) Weight (Kg)	دور ۲۹۰۰ (دور در دقیقه) 2900 (RPM)	آبدهی (متر مکعب در ساعت) Capacity (m <sup>3</sup> /h)						قطر پروانه (میلیمتر) Impeller Dia. (mm)	قطر رانش (میلیمتر) Discharge Dia. (mm)	مشخصات الکتروموتور Electromotor Char.		
		110	100	80	60	40	20			توان KW	آمپر Amp.	ولتاژ Volt
S	P	23	24	26.5	29	32	35	190	100	18.5	32	380
235	175	19	20.5	23	25.5	27.5	31	180	100	18.5	28.5	380
225	165	16	17	19	22	24.5	27	170	100	18.5	24	380

## مزایای الکتروپمپهای لجن کش:

- ۱- امکان نصب سریع ۲- نیاز به فضای کم ۳- نیاز به ایستگاه ساده و کم هزینه ۴- امکان پمپاژ ذرات معلق همراه سیال
- ۵- امکان نصب ثابت (S) و نصب متحرک (P)

## ویژگی های الکتروپمپهای لجن کش:

- ۱- دو عدد مکانیکال سیل ۲- کلاس حرارتی عایق F ۳- درجه حفاظت IP68 ۴- مجهز به سنسورهای حفاظتی

در صورت نیاز به اطلاعات بیشتر با مهندسی فروش این شرکت تماس حاصل فرمایید.



NAVID SAHAND

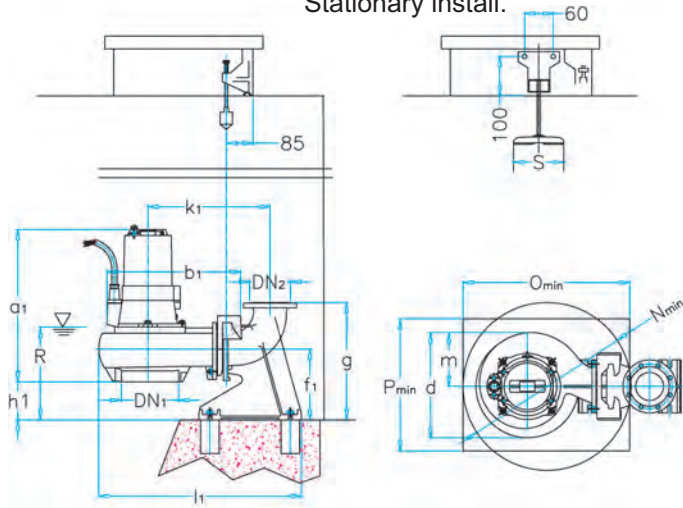


PUMPIRAN

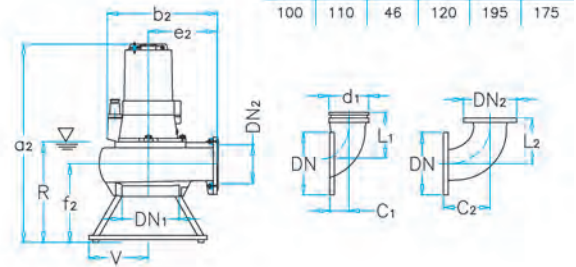
# KRT F 100-240/18.52

# الکترو پمپ لجن کش ۲۴۰-۱۰۰

## نصب ثابت Stationary install.

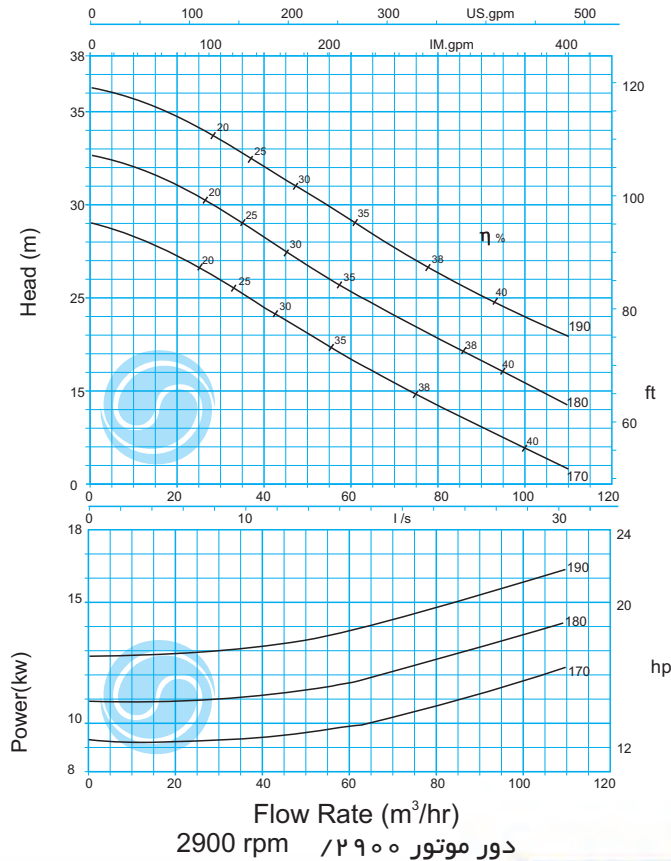


## نصب متحرک Portable install.



DN	d1	C1	C2	L1	L2
80	75	115	135	175	135
100	110	46	120	195	175

100-240	DN <sub>1</sub>	DN <sub>2</sub>	a <sub>1</sub>	a <sub>1</sub>	b <sub>1</sub>	b <sub>2</sub>	d	e <sub>2</sub>	f <sub>1</sub>	f <sub>2</sub>	g	h <sub>1</sub>	k <sub>1</sub>	l <sub>1</sub>	m	N	O	P	R	S	T	V
	100	100	615	740	610	505	400	280	240	270	430	100	730	885	205	720	720	500	365	165	540	270





## KRT F 100-250/154

الکترو پمپ لجن کش ۲۵۰-۱۰۰

## SPECIFICATION OF SEWAGE ELECTRO PUMPS:

## مشخصات کلی الکترو پمپ لجن کش:

Discharge Dia : 4 " (100 mm)

۴ اینچ

قطر رانش

Capacity : 40-200 m<sup>3</sup>/hr

۲۰۰-۴۰ متر مکعب در ساعت

ظرفیت آبدهی

Head : 4-24 m

۴-۲۴ متر

ارتفاع

Fluid temp : up to 35 °C

تا ۳۵ درجه سانتیگراد

درجه حرارت سیال

Hyd. test press : 6 bar

فشار تست هیدرواستاتیکی : ۶ بار

## \* Material :

## \* جنس مواد:

Shaft : Stainless Steel 1.4021

محور : فولاد ضد زنگ

Impeller : Cast iron GG-25

پروانه : چدن GG-25

Pump casing : Cast iron GG-25

محفظه پمپ : چدن GG-25

Mechanical Seal : Silicon carbide

مکانیکال سیل: سیلیکون کارباید

\* material are Changeable on request.

\* جنس مواد برحسب تقاضا قابل تغییر است.

وزن (کیلوگرم) Weight (Kg)	دور ۱۴۵۰ (دور در دقیقه) 1450 (RPM)	آبدهی (متر مکعب در ساعت) Capacity (m <sup>3</sup> /h)					قطر پروانه (میلیمتر) Impeller Dia. (mm)	قطر رانش (میلیمتر) Discharge Dia. (mm)	مشخصات الکتروموتور Electromotor Char.		
		200	160	120	80	40			توان kW	آمپر Amp.	ولتاژ Volt
S	P	14	17	19	21.5	23	265	100	15.0	32	380
230	170	9	12.5	16.5	19	20.5	260	100	15.0	26	380
230	170	-	8	11	14	16	249	100	7.5	16	380
220	155	-	4	8	11	13	237	100	7.5	13	380
220	155	-	-	4	7	9	200	100	7.5	10	380

## مزایای الکترو پمپهای لجن کش:

- ۱ - امکان نصب سریع ۲ - نیاز به فضای کم ۳ - نیاز به ایستگاه ساده و کم هزینه ۴ - امکان پمپاژ ذرات معلق همراه سیال
- ۵ - امکان نصب ثابت (S) و نصب متحرک (P)

## ویژگی های الکترو پمپهای لجن کش:

- ۱ - دو عدد مکانیکال سیل ۲ - کلاس حرارتی عایق F ۳ - درجه حفاظت IP68 ۴ - مجهز به سنسورهای حفاظتی

در صورت نیاز به اطلاعات بیشتر با مهندسی فروش این شرکت تماس حاصل فرمایید.





NAVID SAHAND



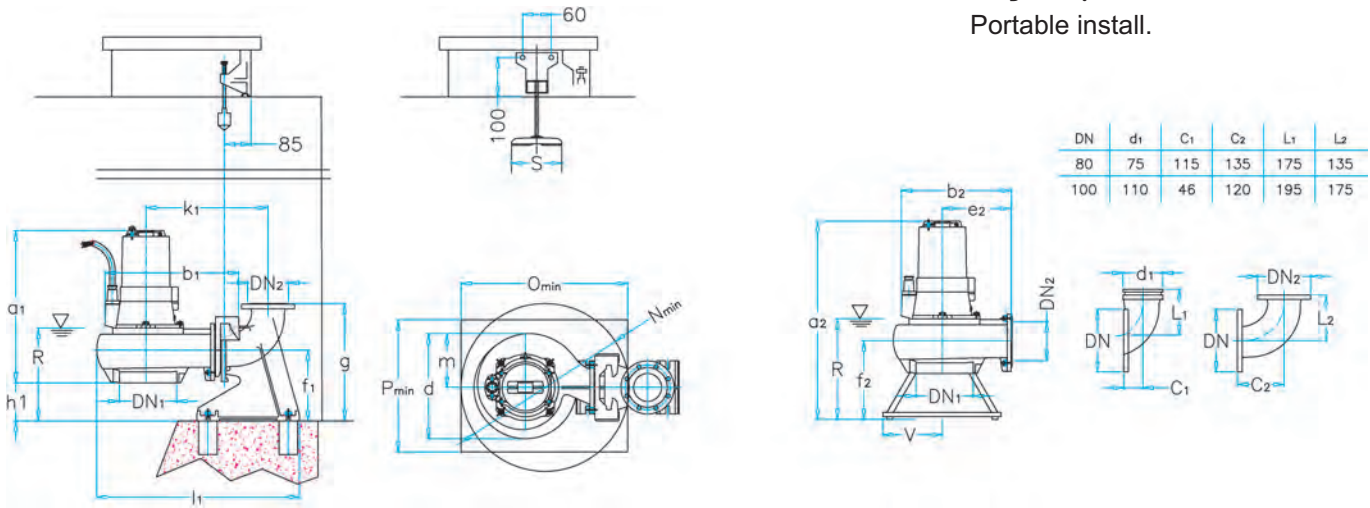
PUMPIRAN

# KRT F 100-250/154

# الکترو پمپ لجن کش ۲۵۰-۱۰۰

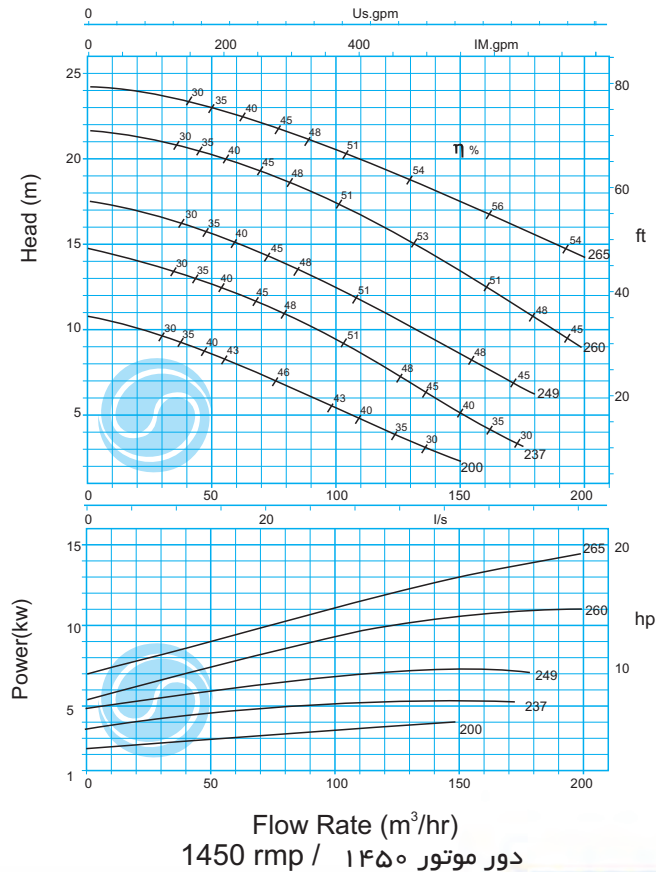
نصب ثابت  
Stationary install.

نصب متحرک  
Portable install.



DN	d1	C1	C2	L1	L2
80	75	115	135	175	135
100	110	46	120	195	175

100-250	DN 1	DN 2	a1	a1	b1	b2	d	e2	f1	f2	g	h1	k1	l1	m	N	O	P	R	S	T	V
	100	100	630	755	580	475	388	255	240	255	430	112	705	830	205	610	610	500	365	165	400	200



Flow Rate (m<sup>3</sup>/hr)  
دور موتور ۱۴۵۰ / ۱۴۵۰ rpm

NAVID SAHAND







## KRT K 100-250/154

الکترو پمپ لجن کش ۲۵۰-۱۰۰

## SPECIFICATION OF SEWAGE ELECTRO PUMPS:

## مشخصات کلی الکتروپمپ لجن کش:

Discharge Dia : 4 " (100 mm)

۴ اینچ

قطر رانش

Capacity : 40-200 m<sup>3</sup>/hr

۲۰۰-۴۰ متر مکعب در ساعت

ظرفیت آبدهی

Head : 6-22 m

۶-۲۲ متر

ارتفاع

Fluid temp : up to 35 °C

تا ۳۵ درجه سانتیگراد

درجه حرارت سیال

Hyd. test press : 6 bar

فشار تست هیدرواستاتیکی : ۶ بار

## \* Material :

## \* جنس مواد:

Shaft : Stainless Steel 1.4021

محور : فولاد ضد زنگ

Impeller : Cast iron GG-25

پروانه : چدن GG-25

Pump casing : Cast iron GG-25

محفظه پمپ : چدن GG-25

Mechanical Seal : Silicon carbide

مکانیکال سیل : سیلیکون کارباید

\* material are Changeable on request.

\* جنس مواد برحسب تقاضا قابل تغییر است.

وزن (کیلوگرم) Weight (Kg)	دور ۱۴۵۰ (دور در دقیقه) 1450 (RPM)	آبدهی (متر مکعب در ساعت) Capacity (m <sup>3</sup> /h)						قطر پروانه (میلیمتر) Impeller Dia. (mm)	قطر رانش (میلیمتر) Discharge Dia. (mm)	مشخصات الکتروموتور Electromotor Char.		
		200	160	120	80	40	توان kW			آمپر Amp.	ولتاژ Volt	
S	P	15	17	18.5	20	22	256	100	15.0	26.5	380	
235	170	9.5	11.5	14	15.5	17.5	236	100	7.5	17.0	380	
220	155	-	9	11.5	13	15.5	228	100	7.5	12.5	380	
220	155	-	6	8.5	10.5	12.5	210	100	7.5	9.5	380	

## مزایای الکتروپمپهای لجن کش:

- ۱ - امکان نصب سریع ۲ - نیاز به فضای کم ۳ - نیاز به ایستگاه ساده و کم هزینه ۴ - امکان پمپاژ ذرات معلق همراه سیال
- ۵ - امکان نصب ثابت (S) و نصب متحرک (P)

## ویژگی های الکتروپمپهای لجن کش:

- ۱ - دو عدد مکانیکال سیل ۲ - کلاس حرارتی عایق F ۳ - درجه حفاظت IP68 ۴ - مجهز به سنسورهای حفاظتی

در صورت نیاز به اطلاعات بیشتر با مهندسی فروش این شرکت تماس حاصل فرمایید.



NAVID SAHAND



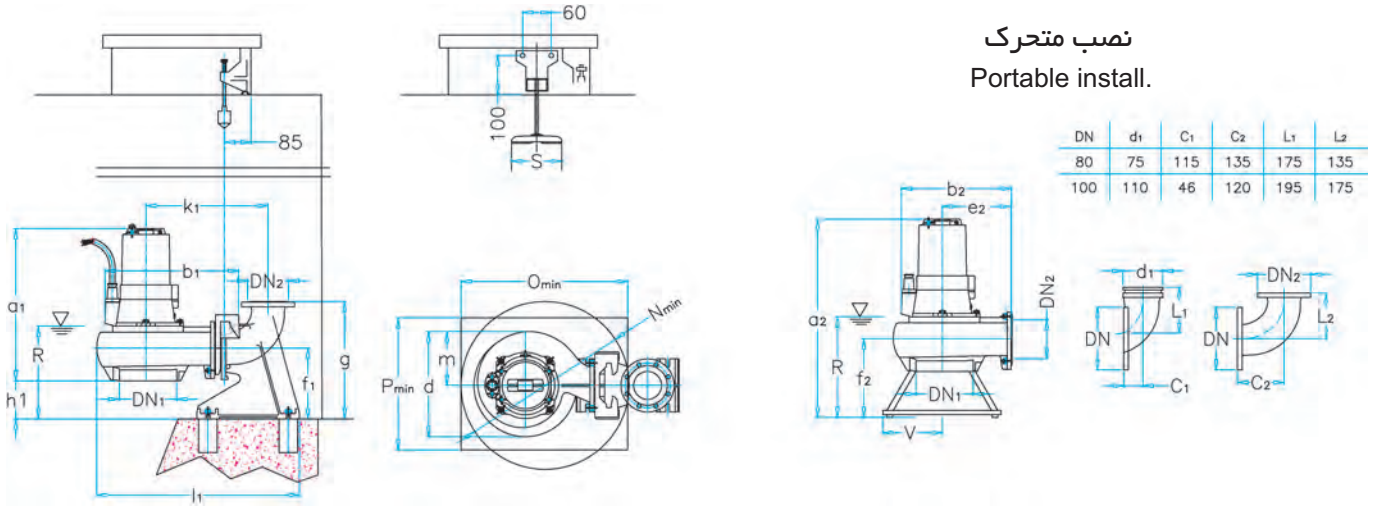
PUMPIRAN

# KRT K 100-250/154

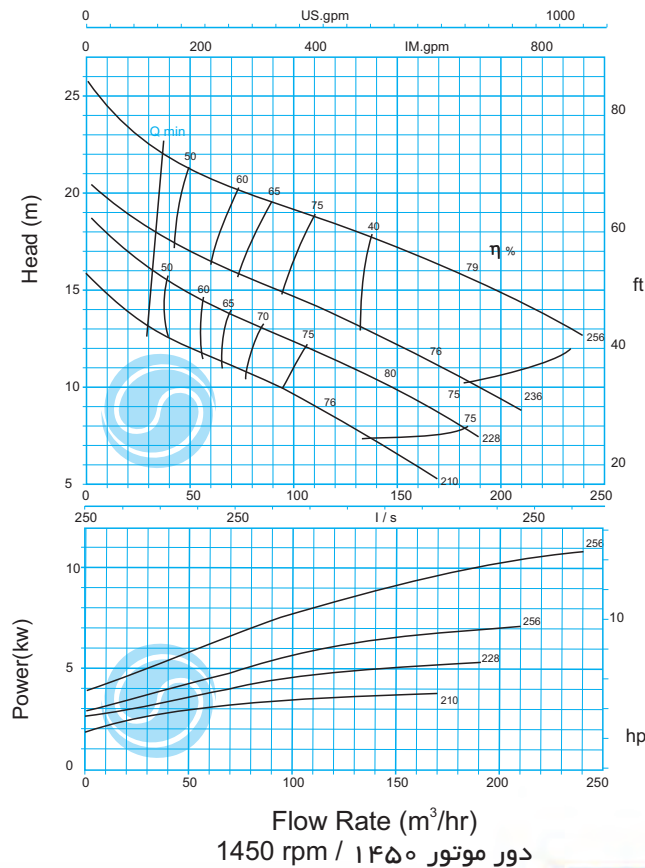
# الکترو پمپ لجن کش ۲۵۰-۱۰۰

## نصب ثابت Stationary install.

## نصب متحرک Portable install.



100-250	DN <sub>1</sub>	DN <sub>2</sub>	a <sub>1</sub>	a <sub>1</sub>	b <sub>1</sub>	b <sub>2</sub>	d	e <sub>2</sub>	f <sub>1</sub>	f <sub>2</sub>	g	h <sub>1</sub>	k <sub>1</sub>	l <sub>1</sub>	m	N	O	P	R	S	T	V
	100	100	630	755	580	475	388	255	240	255	430	112	705	830	205	610	610	500	365	165	400	200





## KRT K 100-315/154

الکترو پمپ لجن کش ۳۵۰-۱۰۰

## SPECIFICATION OF SEWAGE ELECTRO PUMPS:

## مشخصات کلی الکتروپمپ لجن کش:

Discharge Dia : 4 " (100 mm)	قطر رانش : ۴ اینچ
Capacity : 50-250 m <sup>3</sup> /hr	ظرفیت آبدهی : ۵۰-۲۵۰ متر مکعب در ساعت
Head : 15-25 m	ارتفاع : ۱۵-۲۵ متر
Fluid temp : up to 35 °C	درجه حرارت سیال : تا ۳۵ درجه سانتیگراد
Hyd. test press : 6 bar	فشار تست هیدرواستاتیکی : ۶ بار

## \* Material :

## \* جنس مواد:

Shaft : Stainless Steel 1.4021	محور : فولاد ضد زنگ
Impeller : Cast iron GG-25	پروانه : چدن GG-25
Pump casing : Cast iron GG-25	محفظه پمپ : چدن GG-25
Mechanical Seal : Silicon carbide	مکانیکال سیل : سیلیکون کارباید

\* material are Changeable on request.

\* جنس مواد برحسب تقاضا قابل تغییر است.

وزن (کیلوگرم) Weight (Kg)	دور ۱۴۵۰ (دور در دقیقه) 1450 (RPM)	آبدهی (متر مکعب در ساعت) Capacity (m <sup>3</sup> /h)	قطر پروانه (میلیمتر) Impeller Dia. (mm)	قطر رانش (میلیمتر) Discharge Dia. (mm)	مشخصات الکتروموتور Electromotor Char.		
					توان KW	آمپر Amp.	ولتاژ Volt
S P	1450 (RPM)	250 200 150 100 50	(mm)	(mm)			
275 210	ارتفاع (متر) Head (m)	16.5 18.5 20 22 24	270	100	15	32	380
275 210	Head (m)	- 15 16.5 18.5 20.5	250	100	15	25	380

## مزایای الکتروپمپهای لجن کش:

- ۱ - امکان نصب سریع ۲ - نیاز به فضای کم ۳ - نیاز به ایستگاه ساده و کم هزینه ۴ - امکان پمپاژ ذرات معلق همراه سیال
- ۵ - امکان نصب ثابت (S) و نصب متحرک (P)

## ویژگی های الکتروپمپهای لجن کش:

- ۱ - دو عدد مکانیکال سیل ۲ - کلاس حرارتی عایق F ۳ - درجه حفاظت IP68 ۴ - مجهز به سنسورهای حفاظتی

در صورت نیاز به اطلاعات بیشتر با مهندسی فروش این شرکت تماس حاصل فرمایید.



NAVID SAHAND

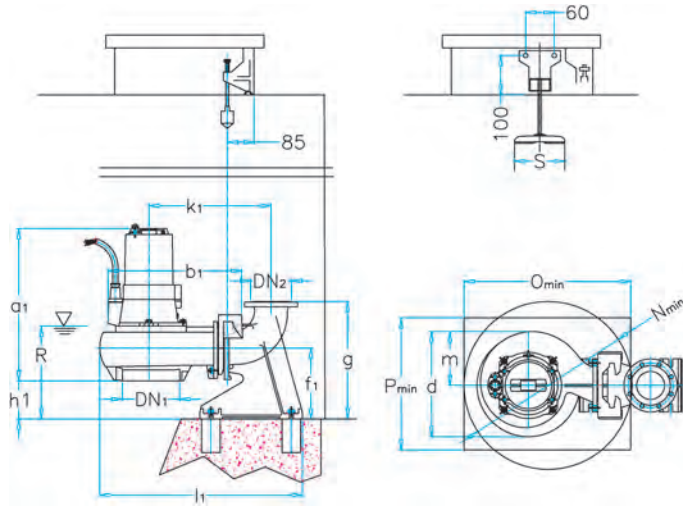


PUMPIRAN

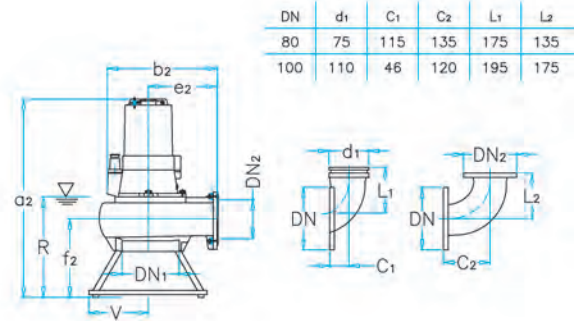
# KRT K 100-315/154

# الکترو پمپ لجن کش ۱۵-۳۱۵-۱۰۰

## نصب ثابت Stationary install.

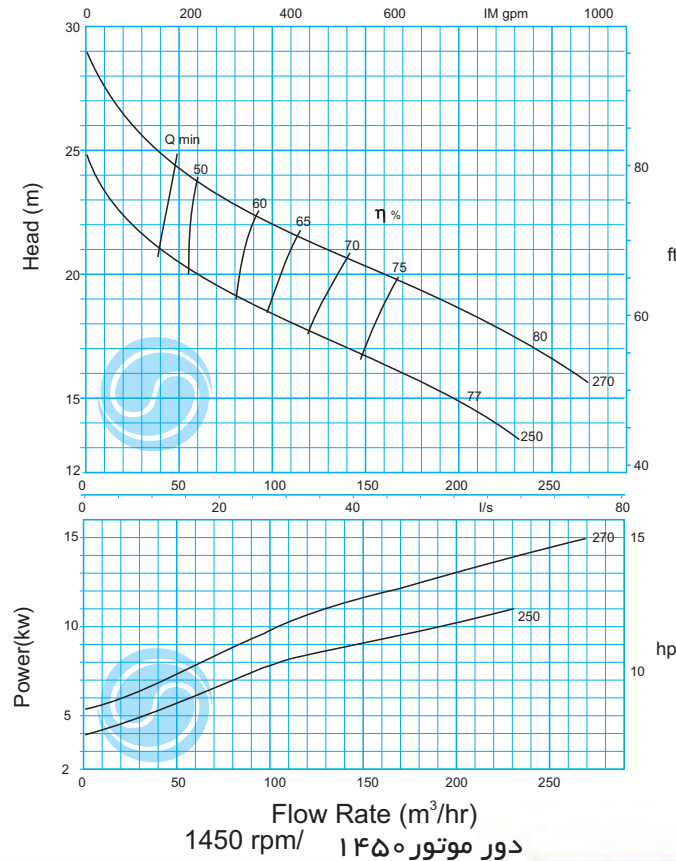


## نصب متحرک Portable install.



DN	d1	C1	C2	L1	L2
80	75	115	135	175	135
100	110	46	120	195	175

100-315	DN 1	DN 2	a1	a2	b1	b2	d	e2	f1	f2	g	h1	k1	l1	m	N	O	P	R	S	T	V
	100	100	710	845	625	520	430	300	240	280	430	96	750	875	225	700	700	550	420	165	550	275





**KRT K 100-400/554**

الکترو پمپ لجن کش ۴۰۰-۱۰۰

**SPECIFICATION OF SEWAGE ELECTRO PUMPS:****مشخصات کلی الکتروپمپ لجن کش:**

Discharge Dia : 4 " (100 mm)

۴ اینچ

قطر رانش

Capacity : 60-280 m<sup>3</sup>/hr

۲۸۰-۶۰ متر مکعب در ساعت

ظرفیت آبدهی

Head : 25-60 m

۲۵-۶۰ متر

ارتفاع

Fluid temp : up to 35 °C

تا ۳۵ درجه سانتیگراد

درجه حرارت سیال

Hyd. test press : 6 bar

فشار تست هیدرواستاتیکی : ۶ بار

**\* Material :****\* جنس مواد:**

Shaft : Stainless Steel 1.4021

محور : فولاد ضد زنگ

Impeller : Cast iron GG-25

پروانه : چدن GG-25

Pump casing : Cast iron GG-25

محفظه پمپ : چدن GG-25

Mechanical Seal : Silicon carbide

مکانیکال سیل : سیلیکون کارباید

\* material are Changeable on request.

\* جنس مواد برحسب تقاضا قابل تغییر است.

وزن (کیلوگرم)		دور ۱۴۵۰ (دور در دقیقه)	آبدهی (متر مکعب در ساعت)				قطر پروانه (میلیمتر)	قطر رانش (میلیمتر)	مشخصات الکتروموتور Electromotor Char.		
Weight (Kg)			Capacity (m <sup>3</sup> /h)						Discharge Dia.	توان	آمپر
S	P	1450 (RPM)	280	200	150	60	mm	mm	kw	Amp.	Volt
650	600	ارتفاع	40	551	55	60.5	404	100	55	105	380
590	540	(متر)	-	40	44	50.5	370	100	45	85	380
500	450	(Head)	-	32	37	43	350	100	30	55	380
380	330	(M)	-	25	31	37	334	100	24	45	380

**مزایای الکتروپمپهای لجن کش:**

- ۱ - امکان نصب سریع ۲ - نیاز به فضای کم ۳ - نیاز به ایستگاه ساده و کم هزینه ۴ - امکان پمپاژ ذرات معلق همراه سیال
- ۵ - امکان نصب ثابت (S) و نصب متحرک (P)

**ویژگی های الکتروپمپهای لجن کش:**

- ۱ - دو عدد مکانیکال سیل ۲ - کلاس حرارتی عایق F ۳ - درجه حفاظت IP68 ۴ - مجهز به سنسورهای حفاظتی

در صورت نیاز به اطلاعات بیشتر با مهندسی فروش این شرکت تماس حاصل فرمایید.





NAVID SAHAND



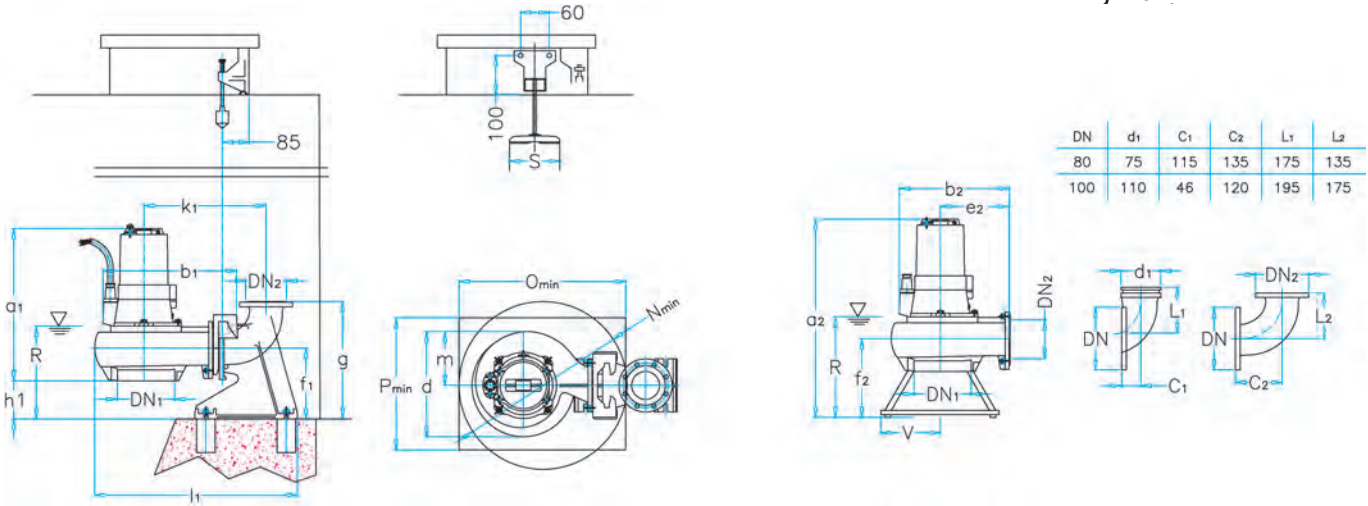
PUMPIRAN

# KRT K 100-400/554

الکترو پمپ لجن کش ۴۰۰-۱۰۰

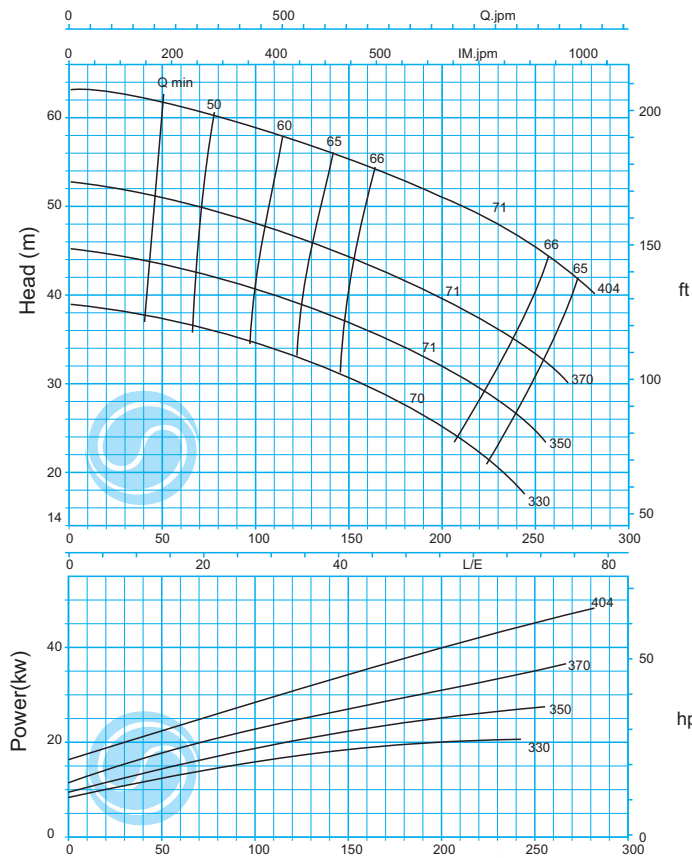
## نصب ثابت Stationary install.

## نصب متحرک



DN	d1	C1	C2	L1	L2
80	75	115	135	175	135
100	110	46	120	195	175

100-400	DN1	DN2	a1	a2	b1	b2	d	e2	f1	f2	g	h1	k1	l1	m	N	O	P	R	S	T	V
	100	100	1225	1585	520	597	511	300	340	360	380	96	651	875	310	820	820	690	420	165	550	290



Flow Rate (m<sup>3</sup>/hr)  
1450 rpm/ دور موتور ۱۴۵۰

NAVID SAHAND





## KRT K 150-315/7.5 6

الکترو پمپ لجن کش ۱۵۰-۳۱۵

## SPECIFICATION OF SEWAGE ELECTRO PUMPS:

## مشخصات کلی الکتروپمپ لجن کش:

Discharge Dia : 6 " (150 mm)

قطر رانش : ۶ اینچ

Capacity : 80-320 m<sup>3</sup>/hr

ظرفیت آبدهی : ۸۰-۳۲۰ متر مکعب در ساعت

Head : 3-12 m

ارتفاع : ۳-۱۲ متر

Fluid temp : up to 35 °C

درجه حرارت سیال : تا ۳۵ درجه سانتیگراد

Hyd. test press : 6 bar

فشار تست هیدرواستاتیکی : ۶ بار

## \* Material :

## \* جنس مواد:

Shaft : Stainless Steel 1.4021

محور : فولاد ضد زنگ

Impeller : Cast iron GG-25

پروانه : چدن GG-25

Pump casing : Cast iron GG-25

محفظه پمپ : چدن GG-25

Mechanical Seal : Silicon carbide

مکانیکال سیل : سیلیکون کارباید

\* material are Changeable on request.

\* جنس مواد برحسب تقاضا قابل تغییر است.

وزن (کیلوگرم) Weight (Kg)	دور ۹۸۰ (دور در دقیقه) 980 (RPM)	آبدهی (متر مکعب در ساعت) Capacity (m <sup>3</sup> /h)	قطر پروانه (میلیمتر) Impeller Dia. (mm)	قطر رانش (میلیمتر) Discharge Dia. (mm)	مشخصات الکتروموتور Electromotor Char.		
					توان kW	آمپر Amp.	ولتاژ Volt
S P		320 260 200 140 80					
285 211	ارتفاع (متر)	5 7 8.5 10 11.5	295	150	7.5	13.5	380
285 211	Head (m)	3 4.5 6.5 8 9.5	273	150	7.5	11.5	380
285 211		- - 3 4.5 6	234	150	7.5	6	380

## مزایای الکتروپمپهای لجن کش:

- ۱- امکان نصب سریع ۲- نیاز به فضای کم ۳- نیاز به ایستگاه ساده و کم هزینه ۴- امکان پمپاژ ذرات معلق همراه سیال
- ۵- امکان نصب ثابت (S) و نصب متحرک (P)

## ویژگی های الکتروپمپهای لجن کش:

- ۱- دو عدد مکانیکال سیل ۲- کلاس حرارتی عایق F ۳- درجه حفاظت IP68 ۴- مجهز به سنسورهای حفاظتی

در صورت نیاز به اطلاعات بیشتر با مهندسی فروش این شرکت تماس حاصل فرمایید.



NAVID SAHAND



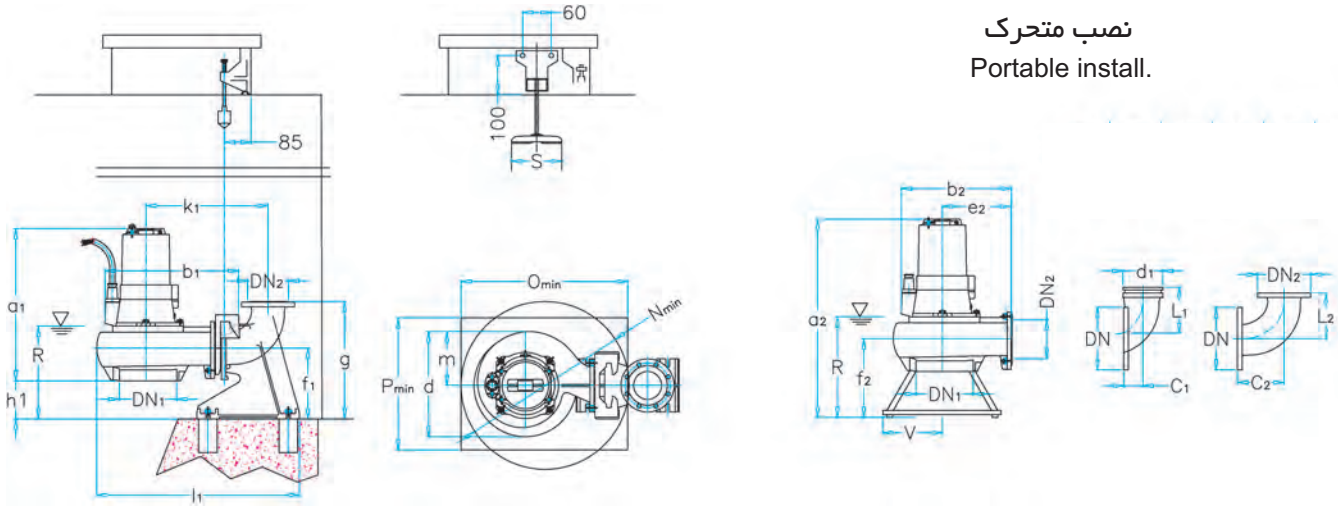
PUMPIRAN

### KRT K 150-315/7.5 6

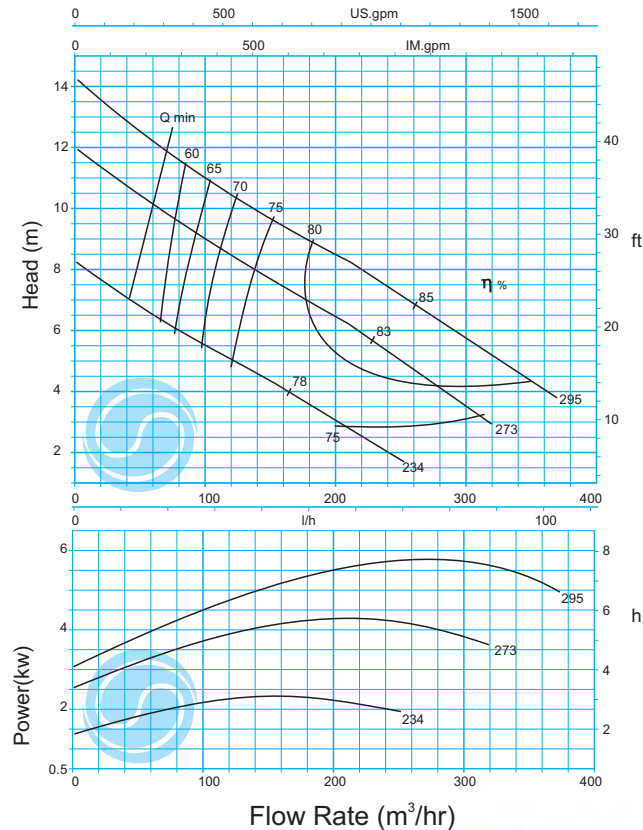
### الکترو پمپ لجن کش ۱۵۰-۳۱۵

نصب ثابت  
Stationary install.

نصب متحرک  
Portable install.



150-315	DN 1	DN 2	a 1	a 2	b 1	b 2	d	e 2	f 1	f 2	g	h 1	k 1	l 1	m	N	O	P	R	S	T	V
	150	150	740	885	755	620	510	370	380	310	630	215	905	1070	290	850	850	650	525	230	550	275



Flow Rate (m<sup>3</sup>/hr)  
980 rpm/ دور موتور ۹۸۰

NAVID SAHAND





## KRT K 150-315/154

الکترو پمپ لجن کش ۱۵۰-۳۱۵

## SPECIFICATION OF SEWAGE ELECTRO PUMPS:

## مشخصات کلی الکتروپمپ لجن کش:

Discharge Dia : 6 " (150 mm)	قطر رانش : ۶ اینچ
Capacity : 100-500 m <sup>3</sup> /hr	ظرفیت آبدهی : ۱۰۰-۵۰۰ متر مکعب در ساعت
Head : 6-22 m	ارتفاع : ۶-۲۲ متر
Fluid temp : up to 35 °C	درجه حرارت سیال : تا ۳۵ درجه سانتیگراد
Hyd. test press : 6 bar	فشار تست هیدرواستاتیکی : ۶ بار

## \* Material :

## \* جنس مواد:

Shaft : Stainless Steel 1.4021	محور : فولاد ضد زنگ
Impeller : Cast iron GG-25	پروانه : چدن GG-25
Pump casing : Cast iron GG-25	محفظه پمپ : چدن GG-25
Mechanical Seal : Silicon carbide	مکانیکال سیل : سیلیکون کارباید

\* material are Changeable on request.

\* جنس مواد برحسب تقاضا قابل تغییر است.

وزن (کیلوگرم) Weight (Kg)	دور ۱۴۵۰ (دور در دقیقه) 1450 (RPM)	آبدهی (متر مکعب در ساعت) Capacity (m <sup>3</sup> /h)					قطر پروانه (میلیمتر) Impeller Dia. (mm)	قطر رانش (میلیمتر) Discharge Dia. (mm)	مشخصات الکتروموتور Electromotor Char.			
		500	400	300	200	100			توان KW	آمپر Amp.	ولتاژ Volt	
S	P	6	11	15	19	22	273	150	15.0	32	380	
365	270	ارتفاع (متر)	-	6.5	11	15	19	255	150	15.0	26	380
365	270	Head (m)	-	3.5	8	12.5	16.5	240	150	15.0	24	380
365	270		-	-	6	10	13.5	234	150	15.0	17	380

## مزایای الکتروپمپهای لجن کش:

- ۱ - امکان نصب سریع ۲ - نیاز به فضای کم ۳ - نیاز به ایستگاه ساده و کم هزینه ۴ - امکان پمپاژ ذرات معلق همراه سیال
- ۵ - امکان نصب ثابت (S) و نصب متحرک (P)

## ویژگی های الکتروپمپهای لجن کش:

- ۱ - دو عدد مکانیکال سیل ۲ - کلاس حرارتی عایق F ۳ - درجه حفاظت IP68 ۴ - مجهز به سنسورهای حفاظتی

در صورت نیاز به اطلاعات بیشتر با مهندسی فروش این شرکت تماس حاصل فرمایید.





NAVID SAHAND



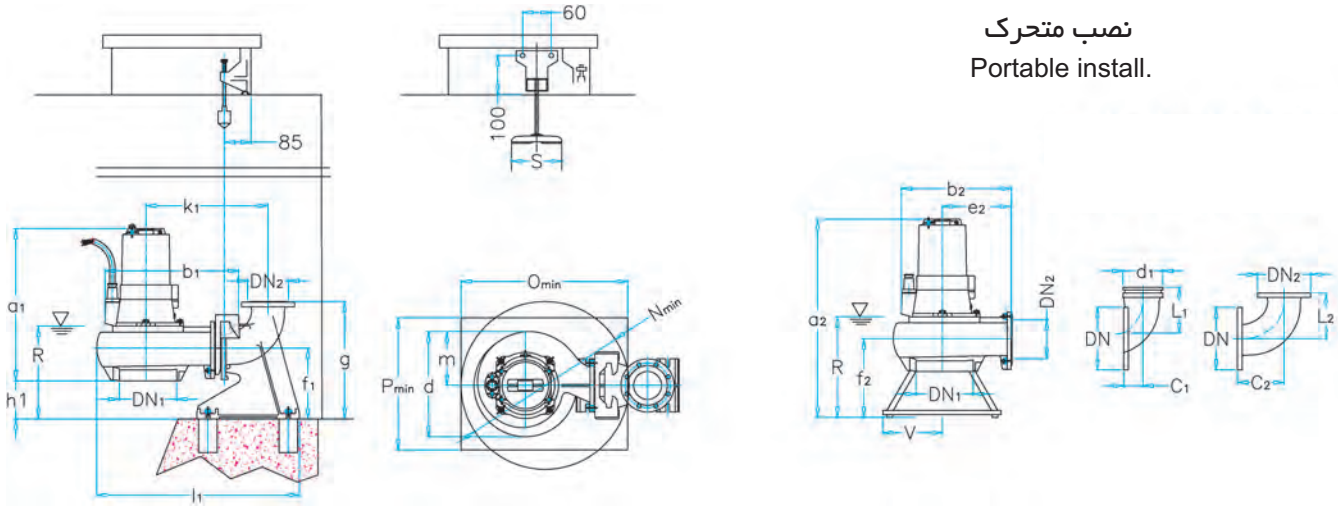
PUMPIRAN

# KRT K 150-315/154

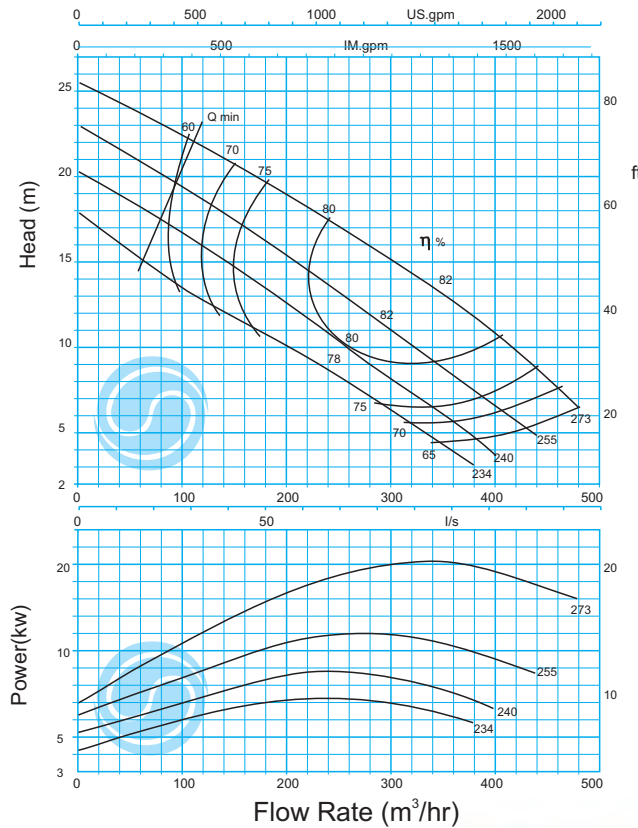
# الکترو پمپ لجن کش ۱۵۰-۳۱۵

نصب ثابت  
Stationary install.

نصب متحرک  
Portable install.



150-315	DN 1	DN 2	a 1	a 2	b 1	b 2	d	e 2	f 1	f 2	g	h 1	k 1	l 1	m	N	O	P	R	S	T	V
	150	150	740	885	755	620	510	370	380	310	630	215	905	1070	290	850	850	650	525	230	550	275



دور موتور ۱۴۵۰ / ۱۴۵۰ rpm

NAVID SAHAND







## KRT K 150-400/376

الکترو پمپ لجن کش ۱۵۰-۴۰۰

## SPECIFICATION OF SEWAGE ELECTRO PUMPS:

## مشخصات کلی الکتروپمپ لجن کش:

Discharge Dia : 6 " (150 mm)

قطر رانش : ۶ اینچ

Capacity : 100-540 m<sup>3</sup>/hr

ظرفیت آبدهی : ۱۰۰-۵۴۰ متر مکعب در ساعت

Head : 6-26 m

ارتفاع : ۶-۲۶ متر

Fluid temp : up to 35 °C

درجه حرارت سیال : تا ۳۵ درجه سانتیگراد

Hyd. test press : 9 bar

فشار تست هیدرواستاتیکی : ۹ بار

## \* Material :

## \* جنس مواد:

Shaft : Stainless Steel 1.4021

محور : فولاد ضد زنگ

Impeller : Cast iron GG-25

پروانه : چدن GG-25

Pump casing : Cast iron GG-25

محفظه پمپ : چدن GG-25

Mechanical Seal : Silicon carbide

مکانیکال سیل : سیلیکون کارباید

\* material are Changeable on request.

\* جنس مواد برحسب تقاضا قابل تغییر است.

وزن (کیلوگرم) Weight (Kg)	دور ۹۸۰ (دور در دقیقه) 980 (mm)	آبدهی (متر مکعب در ساعت) Capacity (m <sup>3</sup> /h)					قطر پروانه (میلیمتر) Impeller Dia. mm	قطر رانش (میلیمتر) Discharge Dia. mm	مشخصات الکتروموتور Electromotor Char.		
		540	400	300	200	100			توان kw	آمپر Amp.	ولتاژ Volt
S	P	540	400	300	200	100	mm	mm	kw	Amp.	Volt
550	500	11	18.5	22	24	26	404	150	37	70	380
450	400	-	13	17	20	22	375	150	24	45	380
350	300	-	9	13	16	18	350	150	18.5	35	380
300	250	-	6	10	13	15	330	150	15	28	380

## مزایای الکتروپمپهای لجن کش:

- ۱ - امکان نصب سریع ۲ - نیاز به فضای کم ۳ - نیاز به ایستگاه ساده و کم هزینه ۴ - امکان پمپاژ ذرات معلق همراه سیال
- ۵ - امکان نصب ثابت (S) و نصب متحرک (P)

## ویژگی های الکتروپمپهای لجن کش:

- ۱ - دو عدد مکانیکال سیل ۲ - کلاس حرارتی عایق F ۳ - درجه حفاظت IP68 ۴ - مجهز به سنسورهای حفاظتی

در صورت نیاز به اطلاعات بیشتر با مهندسی فروش این شرکت تماس حاصل فرمایید.



NAVID SAHAND



PUMPIRAN

### KRT K 150-400/376

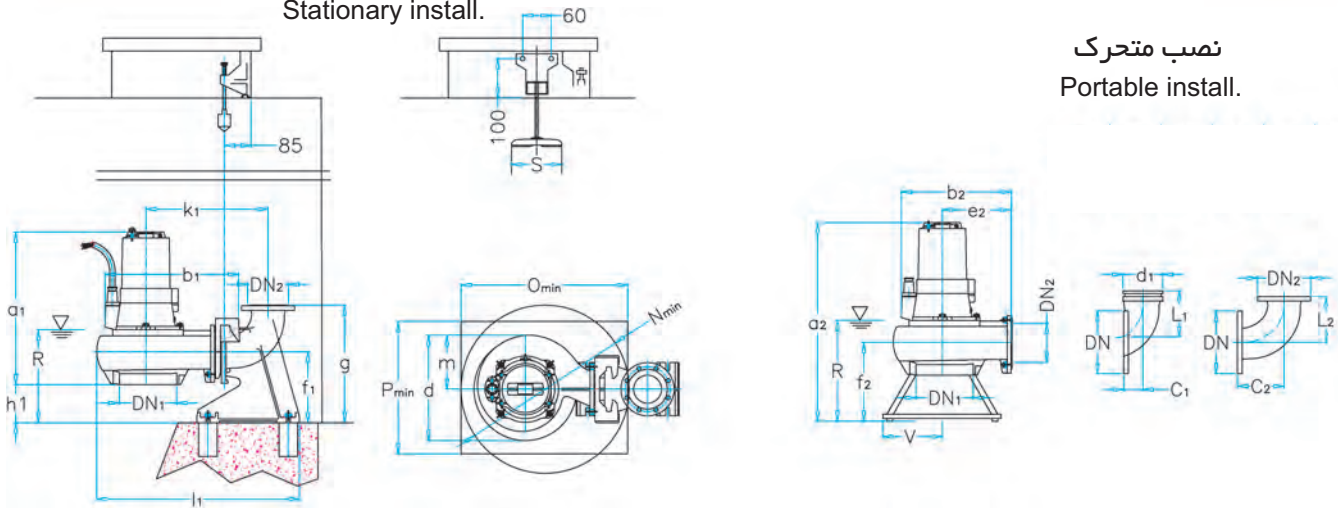
الکترو پمپ لجن کش ۴۰۰-۱۵۰

#### نصب ثابت

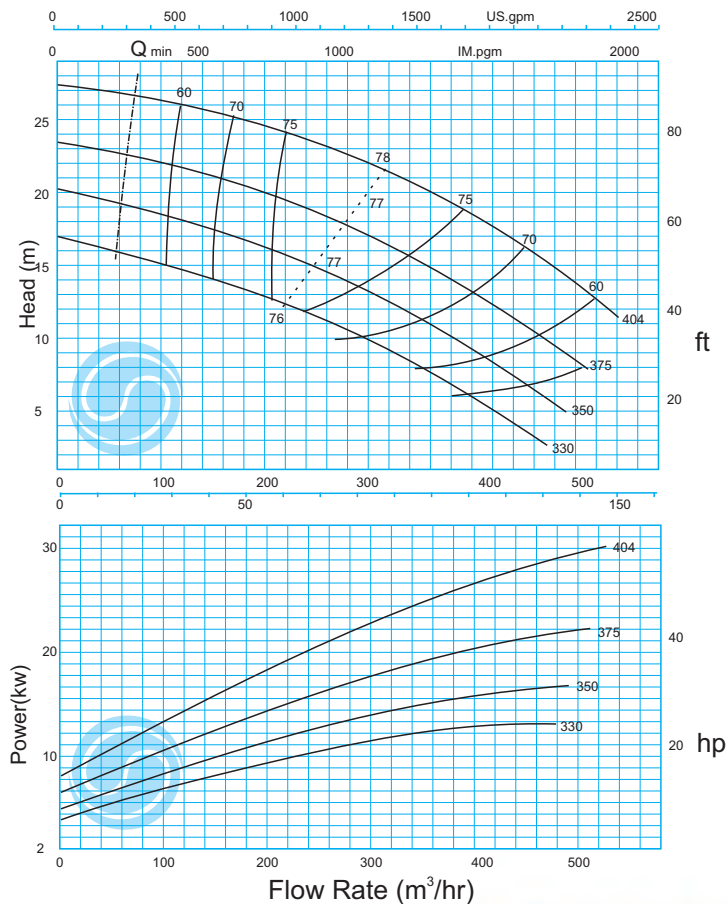
Stationary install.

#### نصب متحرک

Portable install.



150-400	DN <sub>1</sub>	DN <sub>2</sub>	a <sub>1</sub>	a <sub>1</sub>	b <sub>1</sub>	b <sub>2</sub>	d	e <sub>2</sub>	f <sub>1</sub>	f <sub>2</sub>	g	h <sub>1</sub>	k <sub>1</sub>	l <sub>1</sub>	m	N	O	P	R	S	T	V	G
	150	150	1340	1580	880	748	575	480	380	345	630	220	1050	1570	180	1000	1300	757	663	475	850	435	180



دور موتور ۹۸۰ / 980 rpm

NAVID SAHAND



**KRT K 150-400/904**

الکترو پمپ لجن کش ۴۰۰-۱۵۰

**SPECIFICATION OF SEWAGE ELECTRO PUMPS:****مشخصات کلی الکتروپمپ لجن کش:**

Discharge Dia : 6 " (150 mm)	قطر رانش : ۶ اینچ
Capacity : 200-800 m <sup>3</sup> /hr	ظرفیت آبدهی : ۲۰۰-۸۰۰ متر مکعب در ساعت
Head : 15-55 m	ارتفاع : ۱۵-۵۵ متر
Fluid temp : up to 35 °C	درجه حرارت سیال : تا ۳۵ درجه سانتیگراد
Hyd. test press : 6 bar	فشار تست هیدرواستاتیکی : ۶ بار

**\* Material :****\* جنس مواد:**

Shaft : Stainless Steel 1.4021	محور : فولاد ضد زنگ
Impeller : Cast iron GG-25	پروانه : چدن GG-25
Pump casing : Cast iron GG-25	محفظه پمپ : چدن GG-25
Mechanical Seal : Silicon carbide	مکانیکال سیل : سیلیکون کارباید

\* material are Changeable on request.

\* جنس مواد برحسب تقاضا قابل تغییر است.

وزن (کیلوگرم)	دور ۱۴۵۰ (دور در دقیقه)	آبدهی (متر مکعب بر ساعت)					قطر پروانه (میلیمتر)	قطر رانش (میلیمتر)	مشخصات الکتروموتور Electromotor Char.			
		Capacity (m <sup>3</sup> /h)							Impeller Dia.	Discharge Dia.	ولتاژ	آمپر
S	P	1450 (RPM)					(mm)	(mm)	kw	Amp	Volt	
1300	1250	ارتفاع (متر)	30	38	43	51.5	55.5	404	150	90	180	380
1120	1070		-	27	33	37	44	375	150	90	180	380
900	850		-	19	23	28	37	350	150	75	150	380
900	850	Head (m)	-	-	17	21	28	330	150	55	110	380
900	850		-	-	-	15	22	310	150	45	90	380

**مزایای الکتروپمپهای لجن کش:**

- ۱ - امکان نصب سریع ۲ - نیاز به فضای کم ۳ - نیاز به ایستگاه ساده و کم هزینه ۴ - امکان پمپاژ ذرات معلق همراه سیال
- ۵ - امکان نصب ثابت (S) و نصب متحرک (P)

**ویژگی های الکتروپمپهای لجن کش:**

- ۱ - دو عدد مکانیکال سیل ۲ - کلاس حرارتی عایق F ۳ - درجه حفاظت IP68 ۴ - مجهز به سنسورهای حفاظتی

در صورت نیاز به اطلاعات بیشتر با مهندسی فروش این شرکت تماس حاصل فرمایید.



NAVID SAHAND



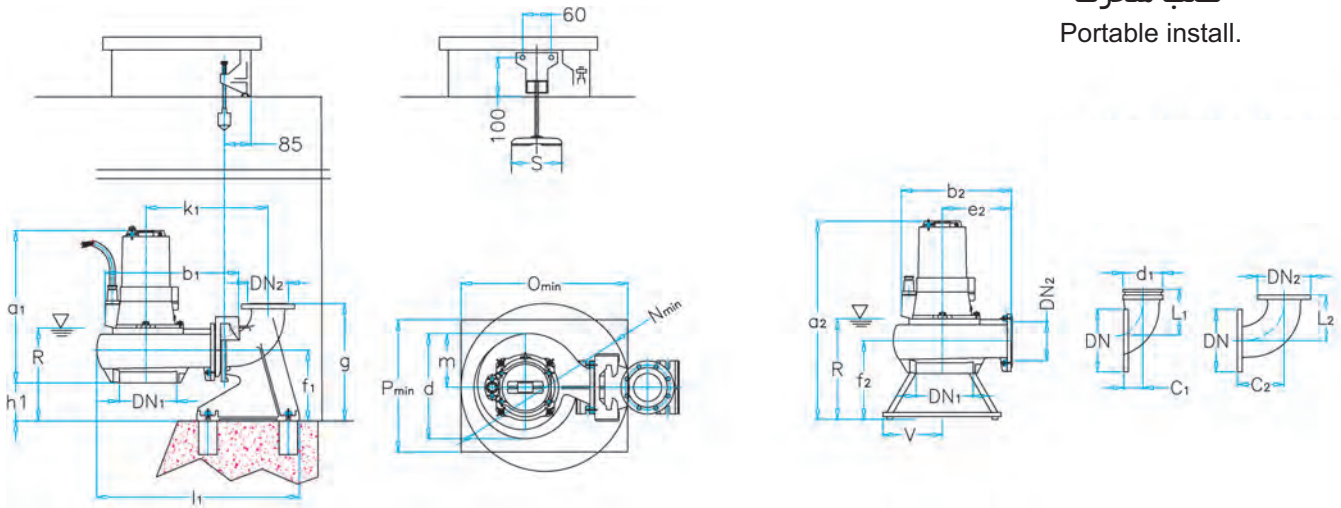
PUMPIRAN

### KRT K 150-400/904

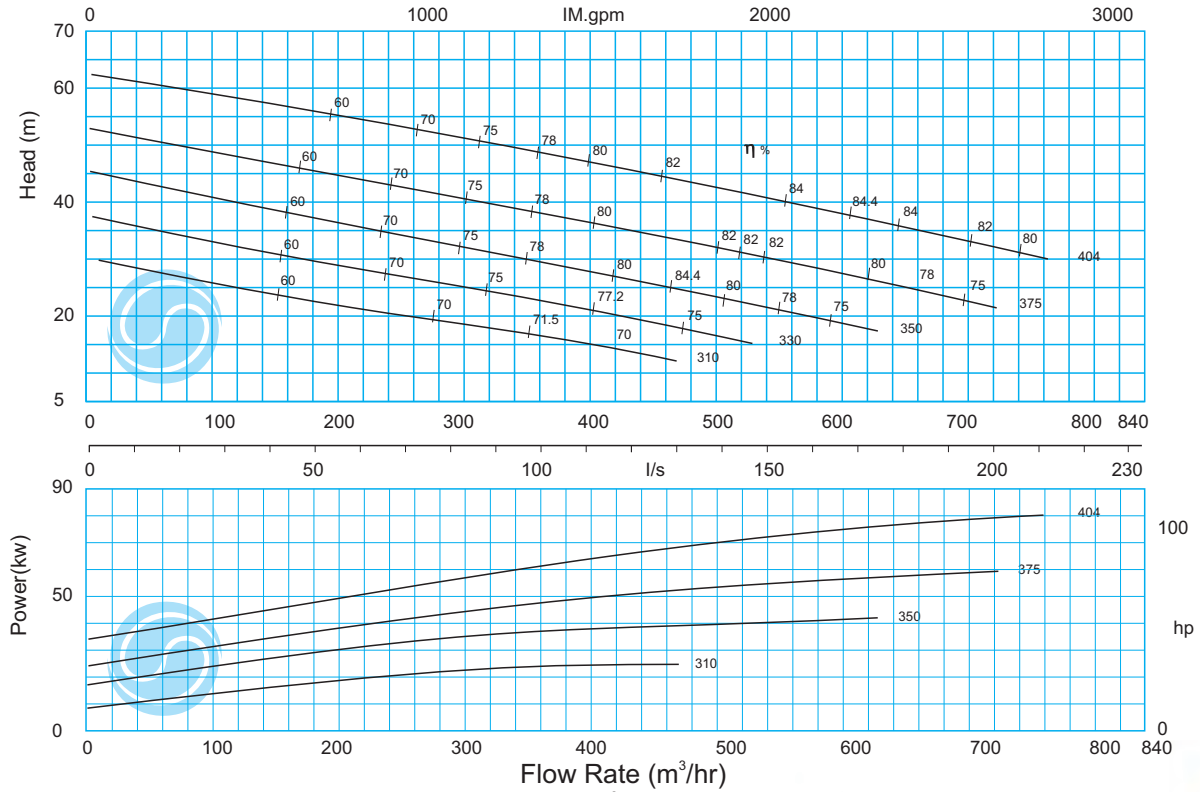
الکترو پمپ لجن کش ۴۰۰-۱۵۰

نصب ثابت  
Stationary install.

نصب متحرک  
Portable install.



150-400	DN 1	DN 2	a 1	a 1	b 1	b 2	d	e 2	f 1	f 2	g	h 1	k 1	l 1	m	N	O	P	R	S	T	V	G	
	150	150	1340	1580	880	748	275	480	380	345	630	220	1050	1570	180	1000	1300	757	663	475	850	435	180	
	0														1000		2000		US.gpm		3000		3600	
	0														1000		2000		IM.gpm		3000		3000	



دور موتور ۱۴۵۰rpm/۱۴۵۰ دور موتور  
■ امکان نصب کابل از قسمت بالا وجود دارد.

NAVID SAHAND







## KRT 200-250/154

الکترو پمپ لجن کش ۲۵۰-۲۰۰

## SPECIFICATION OF SEWAGE ELECTRO PUMPS:

## مشخصات کلی الکترو پمپ لجن کش:

Discharge Dia : 8 " (200 mm)	قطر رانش : ۸ اینچ
Capacity : 90-450 m <sup>3</sup> /hr	ظرفیت آبدهی : ۹۰-۴۵۰ متر مکعب در ساعت
Head : 4-13 m	ارتفاع : ۴-۱۳ متر
Fluid temp : up to 35 °C	درجه حرارت سیال : تا ۳۵ درجه سانتیگراد
Hyd. test press : 6 bar	فشار تست هیدرواستاتیکی : ۶ بار
<b>* Material :</b>	<b>* جنس مواد:</b>
Shaft : Stainless Steel 1.4021	محور : فولاد ضد زنگ
Impeller : Cast iron GG-25	پروانه : چدن GG-25
Pump casing : Cast iron GG-25	محفظه پمپ : چدن GG-25
Mechanical Seal : Silicon carbide	مکانیکال سیل : سیلیکون کارباید

\* material are Changeable on request.

\* جنس مواد برحسب تقاضا قابل تغییر است.

وزن (کیلوگرم)	دور ۱۴۵۰ (دور در دقیقه)	آبدهی (متر مکعب در ساعت)					قطر پروانه (میلیمتر)	قطر رانش (میلیمتر)	مشخصات الکتروموتور Electromotor Char.			
		ارتفاع (متر)	Capacity (m <sup>3</sup> /h)						Impeller Dia. (mm)	Discharge Dia. (mm)	توان	آمپر
S	P		1450 (RPM)	100	200	300	350	400			(mm)	(mm)
700	650	ارتفاع (متر)	13	10.1	8	7.4	5.7	223	200	15	22	380

## مزایای الکترو پمپهای لجن کش:

- ۱ - امکان نصب سریع ۲ - نیاز به فضای کم ۳ - نیاز به ایستگاه ساده و کم هزینه ۴ - امکان پمپاژ ذرات معلق همراه سیال
  - ۵ - امکان نصب ثابت (S) و نصب متحرک (P)
- ویژگی های الکترو پمپهای لجن کش:
- ۱ - دو عدد مکانیکال سیل ۲ - کلاس حرارتی عایق F ۳ - درجه حفاظت IP68 ۴ - مجهز به سنسورهای حفاظتی

در صورت نیاز به اطلاعات بیشتر با مهندسی فروش این شرکت تماس حاصل فرمایید.





NAVID SAHAND

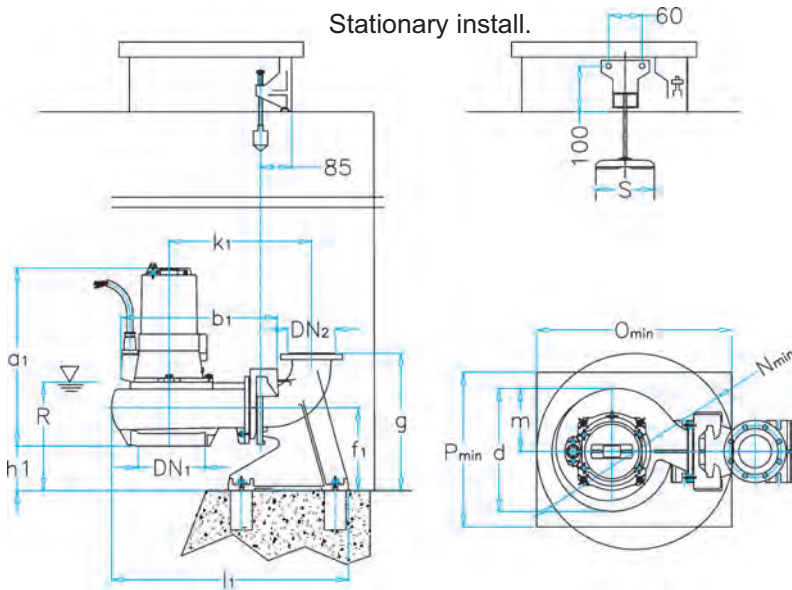


PUMPIRAN

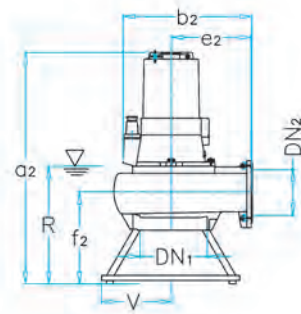
### KRT 200-250/154

### الکترو پمپ لجن کش کش ۲۵۰-۲۰۰

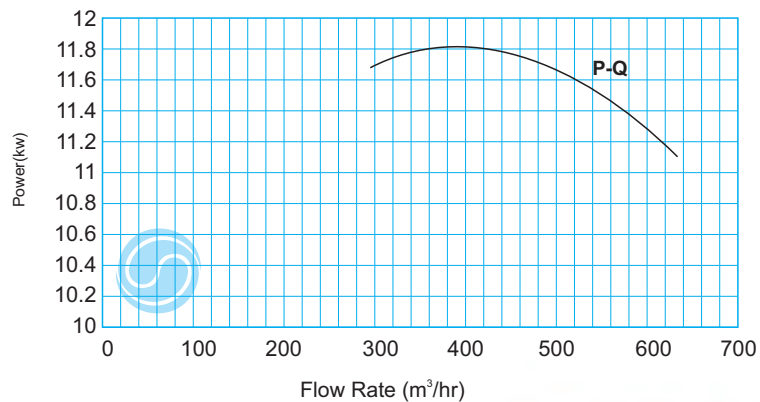
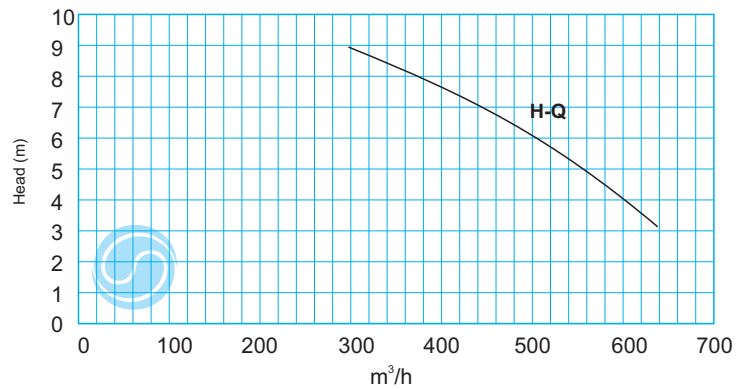
نصب ثابت  
Stationary install.



نصب متحرک  
Portable install.



200- 250	DN 1	DN 2	a 1	a 1	b 1	b 2	d	e 2	f 1	f 2	g	h 1	k 1	l 1	m	N	O	P	R	S	T	V	G
	350	300	820	1015	700	550	450	300	435	435	690	240	875	1060	260	1350	1300	757	575	420	900	390	325



1450 rpm / دور موتور ۱۴۵۰

NAVID SAHAND





## KRT K 200-400/376

الکترو پمپ لجن کش ۴۰۰-۲۰۰

## SPECIFICATION OF SEWAGE ELECTRO PUMPS:

## مشخصات کلی الکتروپمپ لجن کش:

Discharge Dia : 8 " (200 mm)	۸ اینچ	قطر رانش
Capacity : 200-700 m <sup>3</sup> /hr	۲۰۰-۷۰۰ متر مکعب در ساعت	ظرفیت آبدهی
Head : 5-23 m	۵-۲۳ متر	ارتفاع
Fluid temp : up to 35 °C	تا ۳۵ درجه سانتیگراد	درجه حرارت سیال
Hyd. test press : 6 bar	۶ بار	فشار تست هیدرواستاتیکی

## \* Material :

## \* جنس مواد:

Shaft : Stainless Steel 1.4021	محور	فولاد ضد زنگ
Impeller : Cast iron GG-25	پروانه	چدن GG-25
Pump casing : Cast iron GG-25	محفظه پمپ	چدن GG-25
Mechanical Seal : Silicon carbide	مکانیکال سیل	سیلیکون کارباید

\* material are Changeable on request.

\* جنس مواد برحسب تقاضا قابل تغییر است.

وزن (کیلوگرم) Weight (Kg)	دور ۹۸۰ (دور در دقیقه) 980 (RPM)	آبدهی (متر مکعب در ساعت) Capacity (m <sup>3</sup> /h)				قطر پروانه (میلیمتر) Impeller Dia. mm	قطر رانش (میلیمتر) Discharge Dia. 200	مشخصات الکتروموتور Electromotor Char.			
		700	600	450	300			ولتاژ	آمپر	توان	
S	P	ارتفاع (متر) (Head) (M)	11	15	18.5	22.5	404	200	37	70	380
630	580	8	11	15	19.5	380	200	30	55	380	
570	490	-	8	15	14.5	360	200	24	45	380	
530	450	-	5	8.5	12.5	345	200	18.5	35	380	

## مزایای الکتروپمپهای لجن کش:

- ۱ - امکان نصب سریع ۲ - نیاز به فضای کم ۳ - نیاز به ایستگاه ساده و کم هزینه ۴ - امکان پمپاژ ذرات معلق همراه سیال
- ۵ - امکان نصب ثابت (S) و نصب متحرک (P)

## ویژگی های الکتروپمپهای لجن کش:

- ۱ - دو عدد مکانیکال سیل ۲ - کلاس حرارتی عایق F ۳ - درجه حفاظت IP68 ۴ - مجهز به سنسورهای حفاظتی

در صورت نیاز به اطلاعات بیشتر با مهندسی فروش این شرکت تماس حاصل فرمایید.



NAVID SAHAND



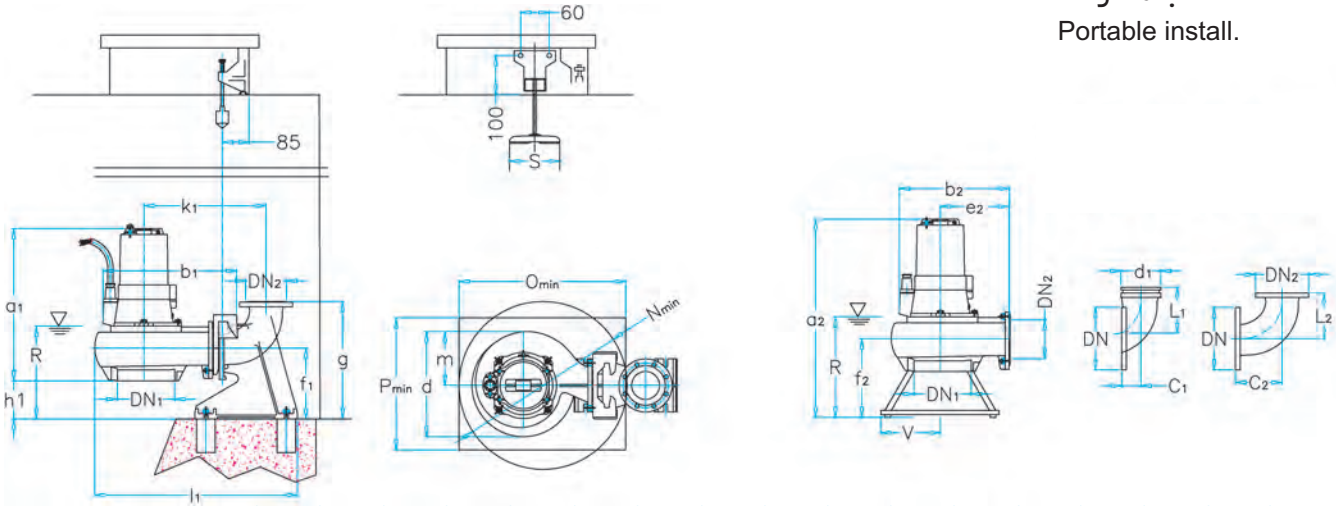
PUMPIRAN

# KRT K 200-400/376

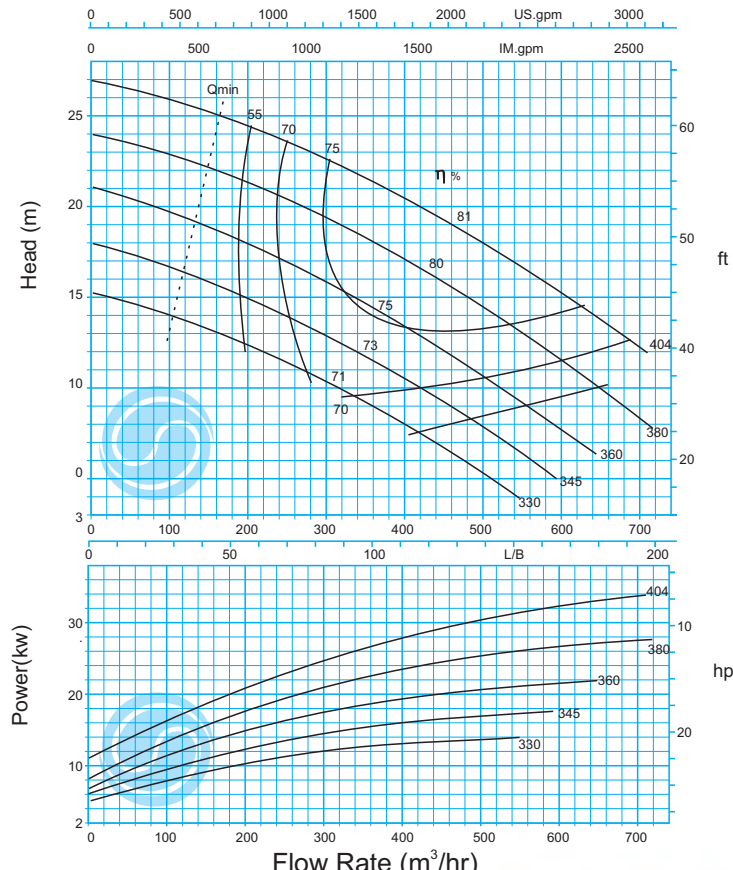
# الکترو پمپ لجن کش ۲۰۰-۴۰۰

نصب ثابت  
Stationary install.

نصب متحرک  
Portable install.



200-400	DN 1	DN 2	a 1	a 1	b 1	b 2	d	e 2	f 1	f 2	g	h 1	k 1	l 1	m	N	O	R	V
	200	200	1452	1600	800	500	635	500	400	422	690	140	746	1178	337	930	920	512	425



Flow Rate (m<sup>3</sup>/hr)  
دور موتور ۹۸۰ / 980rpm

NAVID SAHAND



**KRT K 200-400/1324**

الکترو پمپ لجن کش ۲۰۰-۴۰۰

**SPECIFICATION OF SEWAGE ELECTRO PUMPS:****مشخصات کلی الکتروپمپ لجن کش:**

Discharge Dia : 8 " (200 mm)	۸ اینچ	قطر رانش
Capacity : 220-1000 m <sup>3</sup> /hr	۲۲۰-۱۰۰۰ متر مکعب در ساعت	ظرفیت آبدهی
Head : 10-58 m	۱۰-۵۸ متر	ارتفاع
Fluid temp : up to 35 °C	تا ۳۵ درجه سانتیگراد	درجه حرارت سیال
Hyd. test press : 6 bar	۶ بار	فشار تست هیدرواستاتیکی

**\* Material :****\* جنس مواد:**

Shaft : Stainless Steel 1.4021	محور	فولاد ضد زنگ
Impeller : Cast iron GG-25	پروانه	چدن GG-25
Pump casing : Cast iron GG-25	محفظه پمپ	چدن GG-25
Mechanical Seal : Silicon carbide	مکانیکال سیل	سیلیکون کارباید

\* material are Changeable on request.

\* جنس مواد برحسب تقاضا قابل تغییر است.

وزن (کیلوگرم)	دور ۱۴۵۰ (دور در دقیقه)	آبدهی (متر مکعب بر ساعت)	Capacity (m <sup>3</sup> /h)	قطر پروانه (میلیمتر)	قطر رانش (میلیمتر)	مشخصات الکتروموتور Electromotor Char.						
						توان	آمپر	ولتاژ				
Weight (Kg)	1450 (RPM)			Impeller Dia.	Discharge Dia.	kw	Amp	Volt				
S	P	1000	800	600	400	220	(mm)	(mm)				
650	600	ارتفاع (متر)	30	40	48	54	58	404	200	132	260	380
600	550		-	31	39	46	50	380	200	110	215	380
550	500		-	23	32	39	43	360	200	90	145	380
500	450		Head (m)	-	10	24	31.5	36	340	200	75	105

**مزایای الکتروپمپهای لجن کش:**

- ۱- امکان نصب سریع ۲- نیاز به فضای کم ۳- نیاز به ایستگاه ساده و کم هزینه ۴- امکان پمپاژ ذرات معلق همراه سیال
- ۵- امکان نصب ثابت (S) و نصب متحرک (P)

**ویژگی های الکتروپمپهای لجن کش:**

- ۱- دو عدد مکانیکال سیل ۲- کلاس حرارتی عایق F ۳- درجه حفاظت IP68 ۴- مجهز به سنسورهای حفاظتی

در صورت نیاز به اطلاعات بیشتر با مهندسی فروش این شرکت تماس حاصل فرمایید.





NAVID SAHAND



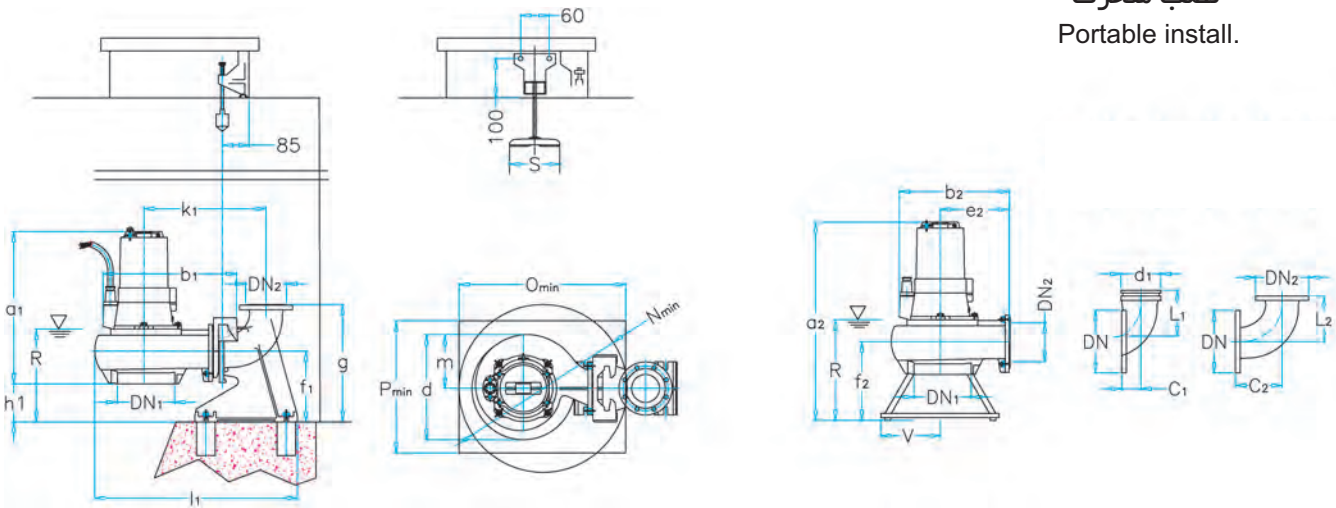
PUMPIRAN

# KRT K 200-400/1324

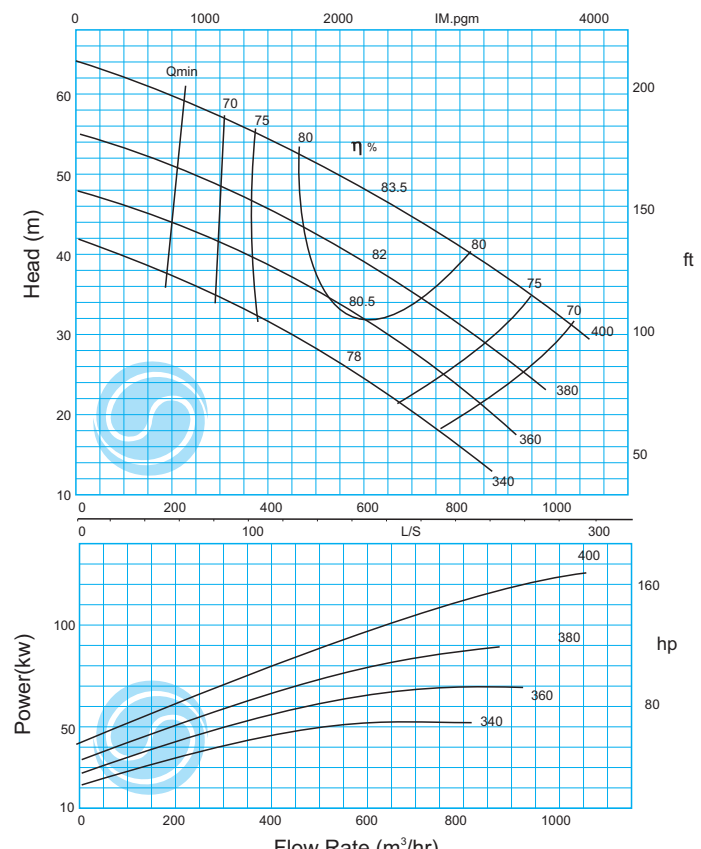
الکترو پمپ لجن کش ۴۰۰-۲۰۰

نصب ثابت  
Stationary install.

نصب متحرک  
Portable install.



200-400	DN 1	DN 2	a1	a2	b1	b2	d	e2	f1	f2	g	h1	k1	l1	m	N	O	P	R	S	T	V
	200	200	1135	1315	1020	875	630	500	400	360	660	220	1200	1370	335	1200	1200	800	550	275	900	390



دور موتور ۱۴۵۰ / ۱۴۵۰ rpm  
 امکان نصب کابل از قسمت بالا وجود دارد.



**KRT K 250-290/454**

الکترو پمپ لجن کش ۲۹۰-۲۵۰

**SPECIFICATION OF SEWAGE ELECTRO PUMPS:****مشخصات کلی الکتروپمپ لجن کش:**

Discharge Dia : 10 " (250 mm)

۱۰ اینچ

قطر رانش

Capacity : 300-1100 m<sup>3</sup>/hr

۱۱۰۰-۳۰۰ متر مکعب در ساعت

ظرفیت آبدهی

Head : 8-25 m

۸-۲۵ متر

ارتفاع

Fluid temp : up to 35 °C

تا ۳۵ درجه سانتیگراد

درجه حرارت سیال

Hyd. test press : 6 bar

فشار تست هیدرواستاتیکی : ۶ بار

**\* Material :****\* جنس مواد:**

Shaft : Stainless Steel 1.4021

محور : فولاد ضد زنگ

Impeller : Cast iron GG-25

پروانه : چدن GG-25

Pump casing : Cast iron GG-25

محفظه پمپ : چدن GG-25

Mechanical Seal : Silicon carbide

مکانیکال سیل : سیلیکون کارباید

\* material are Changeable on request.

\* جنس مواد برحسب تقاضا قابل تغییر است.

وزن (کیلوگرم) Weight (Kg)		دور ۱۴۵۰ (دور در دقیقه) 1450 (RPM)	آبدهی (متر مکعب در ساعت) Capacity (m <sup>3</sup> /h)					قطر پروانه (میلیمتر) Impeller Dia. (mm)	قطر رانش (میلیمتر) Discharge Dia. (mm)	مشخصات الکتروموتور Electromotor Char.		
S	P		1100	900	700	500	300			توان kw	آمپر Amp.	ولتاژ Volt
500	450	ارتفاع (متر) Head (m)	11	16	19.5	22.5	24.5	290 /290	250	45	90	380
470	420		8	13.5	17	19.5	21	290 /250	250	37	76	380
440	390		-	11.5	15	17.5	19	290 /210	250	35	70	380
400	360		-	10	13.5	16	17	290 /190	250	30	62	380
370	320		-	8	11.5	13.5	15	290 /170	250	28	57	380

**مزایای الکتروپمپهای لجن کش:**

- ۱ - امکان نصب سریع ۲ - نیاز به فضای کم ۳ - نیاز به ایستگاه ساده و کم هزینه ۴ - امکان پمپاژ ذرات معلق همراه سیال
- ۵ - امکان نصب ثابت (S) و نصب متحرک (P)

**ویژگی های الکتروپمپهای لجن کش:**

- ۱ - دو عدد مکانیکال سیل ۲ - کلاس حرارتی عایق F ۳ - درجه حفاظت IP68 ۴ - مجهز به سنسورهای حفاظتی

در صورت نیاز به اطلاعات بیشتر با مهندسی فروش این شرکت تماس حاصل فرمایید.



NAVID SAHAND



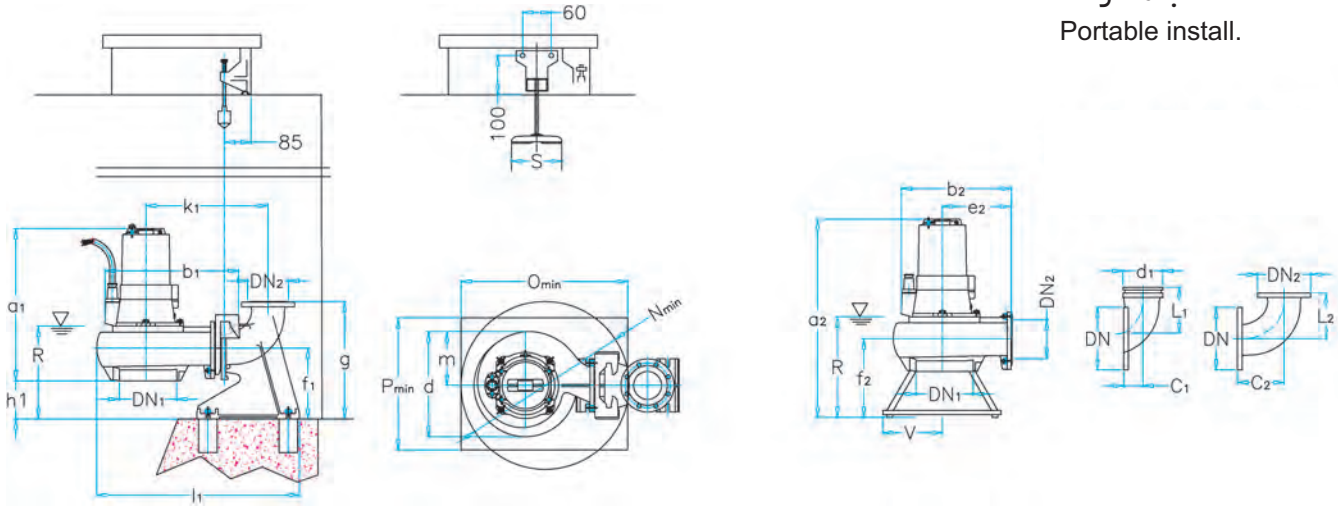
PUMPIRAN

### KRT K 250-290/454

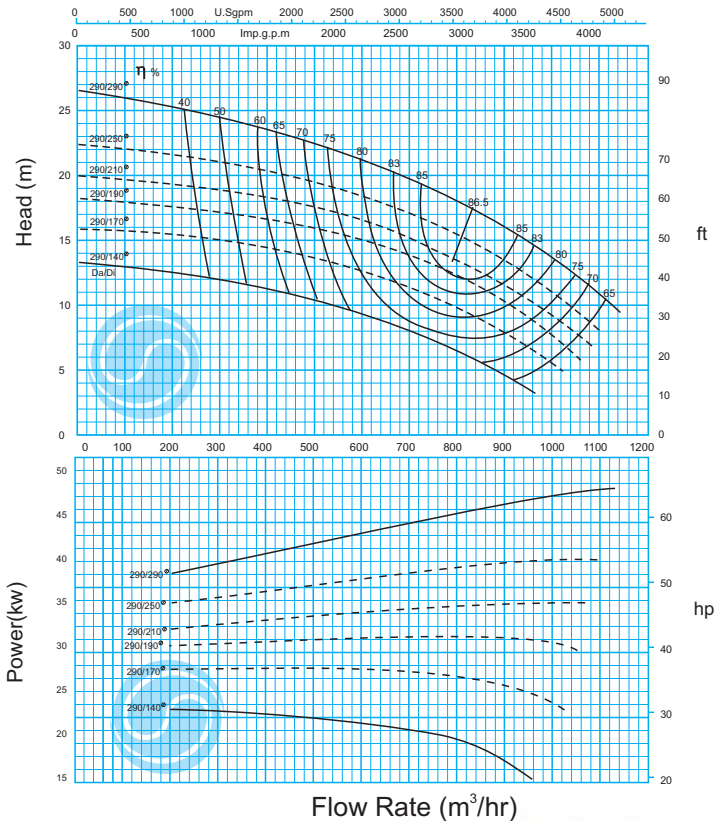
### الکترو پمپ لجن کش ۲۹۰-۲۵۰

#### نصب ثابت Stationary install.

#### نصب متحرک Portable install.



250-290	DN <sub>1</sub>	DN <sub>2</sub>	a <sub>1</sub>	a <sub>2</sub>	b <sub>1</sub>	b <sub>2</sub>	d	e <sub>2</sub>	f <sub>1</sub>	f <sub>2</sub>	g	h <sub>1</sub>	k <sub>1</sub>	l <sub>1</sub>	m	N	O	P	R	S	T	V
	250	250	1200	1395	1165	980	755	600	400	440	390	280	1370	1570	425	1350	1300	950	700	420	900	390



Flow Rate (m<sup>3</sup>/hr)  
دور موتور ۱۴۵۰ / ۱۴۵۰ rpm

NAVID SAHAND





## KRT K 250-400/1604

الکترو پمپ لجن کش ۴۰۰-۲۵۰

## SPECIFICATION OF SEWAGE ELECTRO PUMPS:

## مشخصات کلی الکتروپمپ لجن کش:

Discharge Dia	: 10 " (250 mm)	قطر رانش	: ۱۰ اینچ
Capacity	: 200-1200 m <sup>3</sup> /hr	ظرفیت آبدهی	: ۲۰۰-۱۲۰۰ متر مکعب در ساعت
Head	: 15-55 m	ارتفاع	: ۱۵-۵۵ متر
Fluid temp	: up to 35 °C	درجه حرارت سیال	: تا ۳۵ درجه سانتیگراد
Hyd. test press	: 9 bar	فشار تست هیدرواستاتیکی	: ۹ بار

## \* Material :

## \* جنس مواد:

Shaft	: Stainless Steel 1.4021	محور	: فولاد ضد زنگ
Impeller	: Cast iron GG-25	پروانه	: چدن GG-25
Pump casing	: Cast iron GG-25	محفظه پمپ	: چدن GG-25
Mechanical Seal	: Silicon carbide	مکانیکال سیل	: سیلیکون کارباید

\* material are Changeable on request.

\* جنس مواد برحسب تقاضا قابل تغییر است.

وزن (کیلوگرم) Weight (Kg)	دور ۱۴۵۰ (دور در دقیقه) 1450 (RPM)	آبدهی (متر مکعب در ساعت) Capacity (m <sup>3</sup> /h)						قطر پروانه (میلیمتر) Impeller Dia. (mm)	قطر رانش (میلیمتر) Discharge Dia. (mm)	مشخصات الکتروموتور Electromotor Char.		
		1200	1000	800	600	400	توان kW			آمپر Amp.	ولتاژ Volt	
S	P	35	43.5	48	51.5	53.5	405	250	160	320	380	
1430	1350	22	32	38	42.5	45	380	250	110	215	380	
1130	1050	-	24	31	36	39	360	250	90	184	380	
1130	1050	-	17	25	30	33	340	250	75	145	380	
1130	1050	-	-	20	25	28	320	250	55	102	380	

## مزایای الکتروپمپهای لجن کش:

- ۱ - امکان نصب سریع ۲ - نیاز به فضای کم ۳ - نیاز به ایستگاه ساده و کم هزینه ۴ - امکان پمپاژ ذرات معلق همراه سیال
- ۵ - امکان نصب ثابت (S) و نصب متحرک (P)

## ویژگی های الکتروپمپهای لجن کش:

- ۱ - دو عدد مکانیکال سیل ۲ - کلاس حرارتی عایق F ۳ - درجه حفاظت IP68 ۴ - مجهز به سنسورهای حفاظتی

در صورت نیاز به اطلاعات بیشتر با مهندسی فروش این شرکت تماس حاصل فرمایید.





NAVID SAHAND



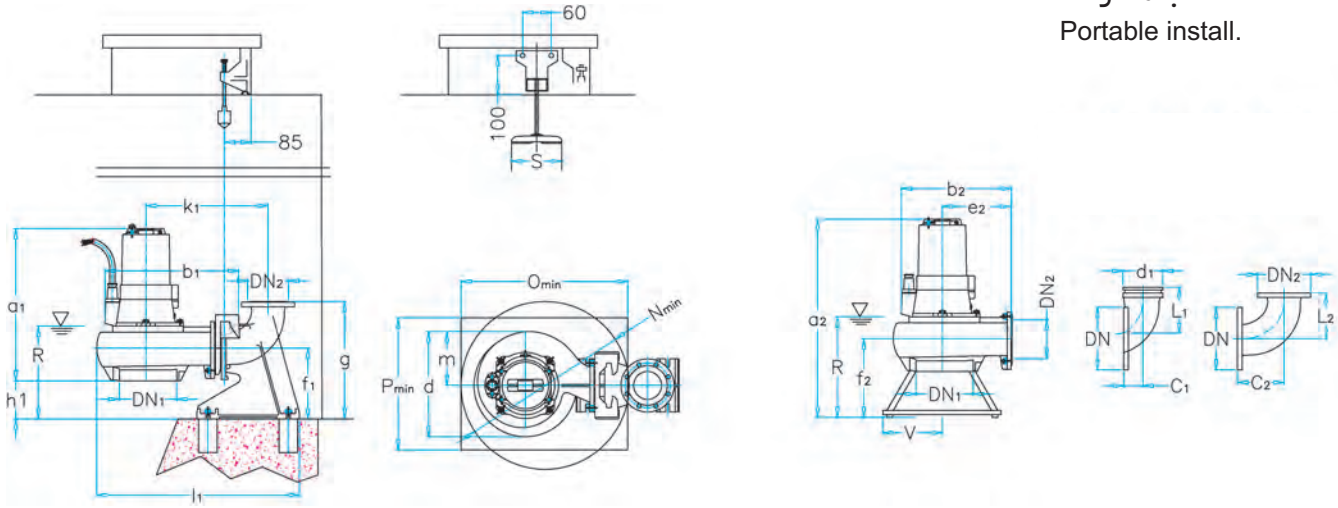
PUMPIRAN

# KRT K 250-400/1604

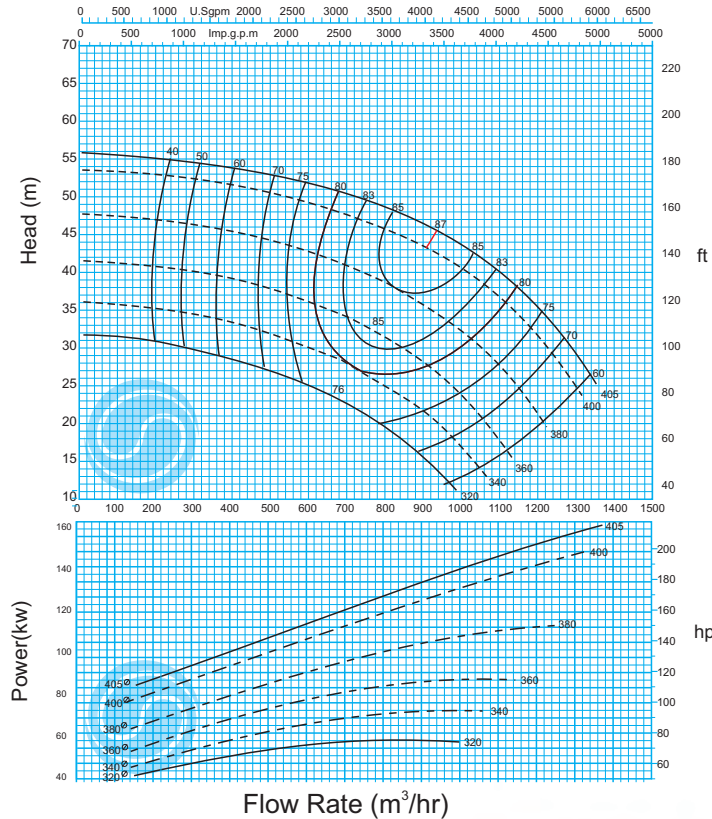
# الکترو پمپ لجن کش ۲۵۰-۴۰۰

نصب ثابت  
Stationary install.

نصب متحرک  
Portable install.



250-400	DN 1	DN 2	a1	a2	b1	b2	d	e2	f1	f2	g	h1	k1	l1	m	N	O	P	R	S	T	V
	250	250	1500	1695	2255	1070	755	600	400	440	690	280	1460	1660	425	1450	1400	950	700	420	900	390



دور موتور ۱۴۵۰ / ۱۴۵۰ rpm

NAVID SAHAND





## KRT 300-301/376

الکترو پمپ لجن کش ۳۰۰-۳۰۱

## SPECIFICATION OF SEWAGE ELECTRO PUMPS:

## مشخصات کلی الکترو پمپ لجن کش:

Discharge Dia : 12 " (300 mm)

۱۲ اینچ

قطر رانش

Capacity : 600-900 m<sup>3</sup>/hr

۶۰۰-۹۰۰ متر مکعب در ساعت

ظرفیت آبدهی

Head : 5-6 m

۵-۶ متر

ارتفاع

Fluid temp : up to 35 °C

تا ۳۵ درجه سانتیگراد

درجه حرارت سیال

Hyd. test press : 6 bar

فشار تست هیدرواستاتیکی : ۶ بار

## \* Material :

## \* جنس مواد:

Shaft : Stainless Steel 1.4021

محور : فولاد ضد زنگ

Impeller : Cast iron GG-25

پروانه : چدن GG-25

Pump casing : Cast iron GG-25

محفظه پمپ : چدن GG-25

Mechanical Seal : Silicon carbide

مکانیکال سیل : سیلیکون کارباید

\* material are Changeable on request.

\* جنس مواد برحسب تقاضا قابل تغییر است.

وزن (کیلوگرم) Weight (Kg)	دور ۹۸۰ (دور در دقیقه) 980 (RPM)	آبدهی (متر مکعب در ساعت) Capacity (m <sup>3</sup> /h)				قطر پروانه (میلیمتر) Impeller Dia.	قطر رانش (میلیمتر) Discharge Dia.	مشخصات الکتروموتور Electromotor Char.		
		900	800	700	600			ولتاژ	آمپر	توان
S	P	ارتفاع (متر) (Head) (M)				mm	300	kw	Amp.	Volt
700	600	4.8	6.1	5.7	6	350	300	37	70	380

## مزایای الکتروپمپهای لجن کش:

- ۱ - امکان نصب سریع ۲ - نیاز به فضای کم ۳ - نیاز به ایستگاه ساده و کم هزینه ۴ - امکان پمپاژ ذرات معلق همراه سیال
- ۵ - امکان نصب ثابت (S) و نصب متحرک (P)

## ویژگی های الکتروپمپهای لجن کش:

- ۱ - دو عدد مکانیکال سیل ۲ - کلاس حرارتی عایق F ۳ - درجه حفاظت IP68 ۴ - مجهز به سنسورهای حفاظتی

در صورت نیاز به اطلاعات بیشتر با مهندسی فروش این شرکت تماس حاصل فرمایید.



NAVID SAHAND



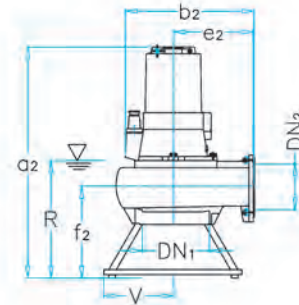
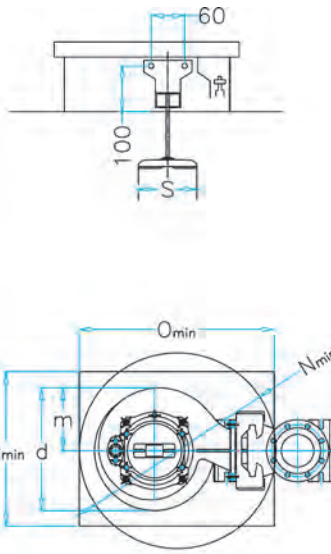
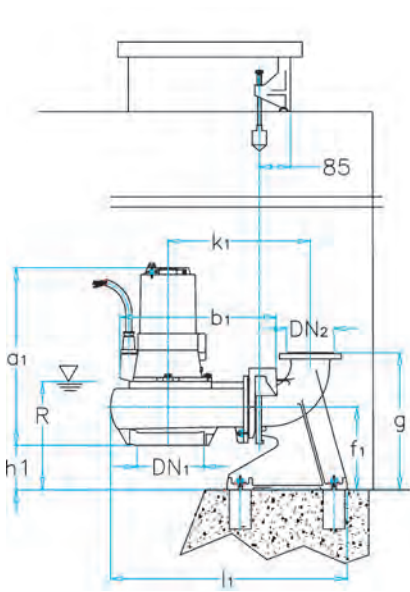
PUMPIRAN

### KRT 300-301/376

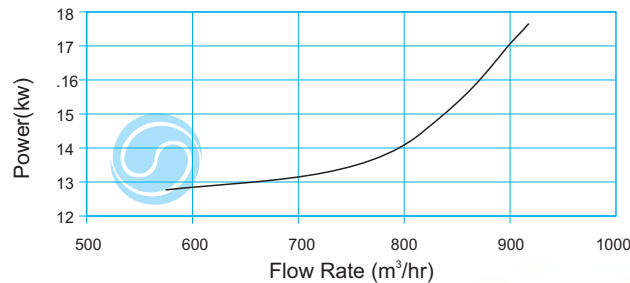
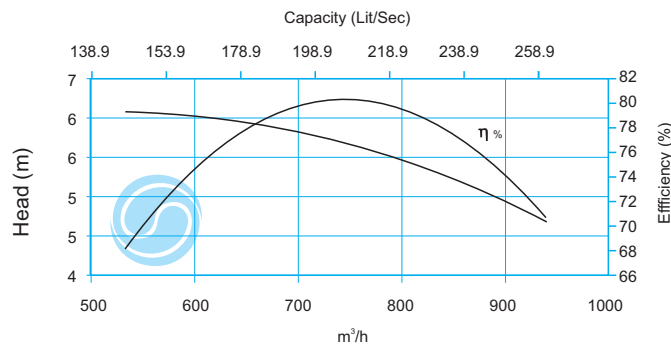
### الکترو پمپ لجن کش ۳۰۰-۳۰۱

نصب ثابت  
Stationary install.

نصب متحرک  
Portable install.



300-301	DN 1	DN 2	a1	a1	b1	b2	d	e2	f1	f2	g	h1	k1	l1	m	N	O	P	R
	500	300	1119	1137	1027	808	829	354	442	452	859	298	1045	1341	483	1184	1160	530	840



980 rpm/ دور موتور ۹۸۰

NAVID SAHAND



**KRT K 300-350/376**

الکترو پمپ لجن کش ۳۵۰-۳۰۰

**SPECIFICATION OF SEWAGE ELECTRO PUMPS:****مشخصات کلی الکتروپمپ لجن کش:**

Discharge Dia : 12 " (300 mm)	۱۲ اینچ	قطر رانش
Capacity : 300-1250 m <sup>3</sup> /hr	۳۰۰-۱۲۵۰ متر مکعب در ساعت	ظرفیت آبدهی
Head : 6-16 m	۶-۱۶ متر	ارتفاع
Fluid temp : up to 35 °C	تا ۳۵ درجه سانتیگراد	درجه حرارت سیال
Hyd. test press : 6 bar		فشار تست هیدرواستاتیکی : ۹ بار

**\* Material :****\* جنس مواد:**

Shaft : Stainless Steel 1.4021	محور	: فولاد ضد زنگ
Impeller : Cast iron GG-25	پروانه	: چدن GG-25
Pump casing : Cast iron GG-25	محفظه پمپ	: چدن GG-25
Mechanical Seal : Silicon carbide	مکانیکال سیل	: سیلیکون کارباید

\* material are Changeable on request.

\* جنس مواد برحسب تقاضا قابل تغییر است.

وزن (کیلوگرم) Weight (Kg)	دور ۹۸۰ (دور در دقیقه) 980 (RPM)	آبدهی (متر مکعب بر ساعت) Capacity (m <sup>3</sup> /h)					قطر پروانه (میلیمتر) Impeller Dia. (mm)	قطر رانش (میلیمتر) Discharge Dia. (mm)	مشخصات الکتروموتور Electromotor Char. ولتاژ آمپر توان			
		1250	1000	800	400	300			kw	Amp	Volt	
S	P											
550	500	ارتفاع (متر)	7	10	12	14.5	15.5	345/345	300	37	70	380
450	400		5	9	10.5	13.5	14.5	345/305	300	30	56	380
450	400		-	7.2	9.5	12	12.5	345/265	300	30	56	380
400	350	Head (m)	-	6	7	10.5	11	345/225	300	24	45	380

**مزایای الکتروپمپهای لجن کش:**

- ۱ - امکان نصب سریع ۲ - نیاز به فضای کم ۳ - نیاز به ایستگاه ساده و کم هزینه ۴ - امکان پمپاژ ذرات معلق همراه سیال
- ۵ - امکان نصب ثابت (S) و نصب متحرک (P)

**ویژگی های الکتروپمپهای لجن کش:**

- ۱ - دو عدد مکانیکال سیل ۲ - کلاس حرارتی عایق F ۳ - درجه حفاظت IP68 ۴ - مجهز به سنسورهای حفاظتی

در صورت نیاز به اطلاعات بیشتر با مهندسی فروش این شرکت تماس حاصل فرمایید.





NAVID SAHAND



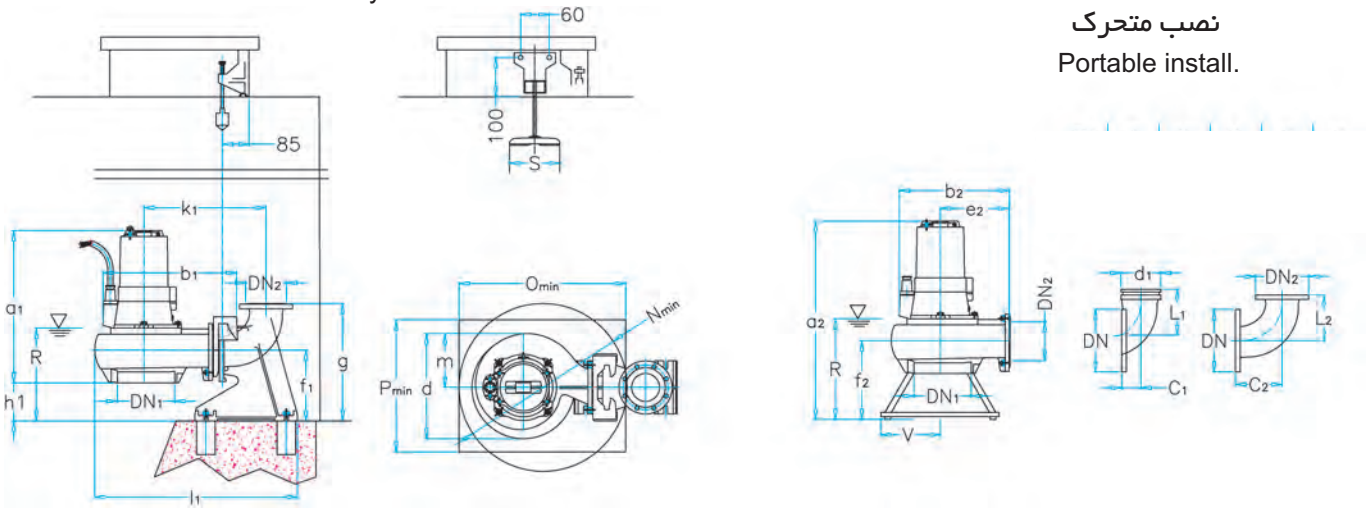
PUMPIRAN

# KRT K 300-350/376

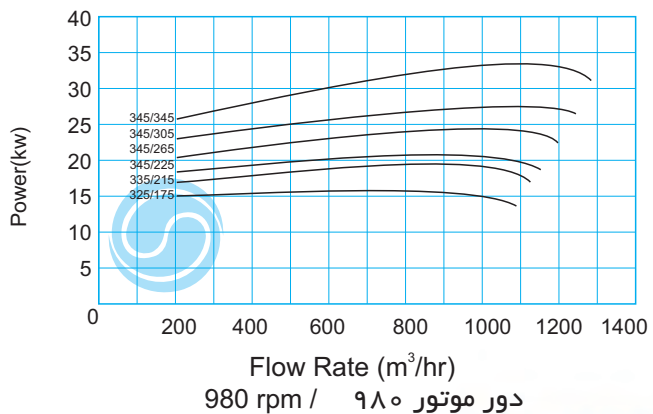
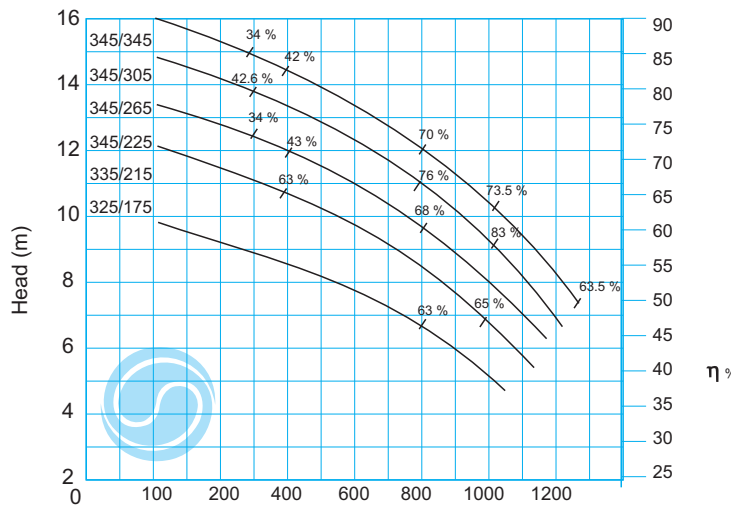
# الکترو پمپ لجن کش ۳۵۰-۳۰۰

## نصب ثابت Stationary install.

## نصب متحرک Portable install.



300-350	DN <sub>1</sub>	DN <sub>2</sub>	a <sub>1</sub>	a <sub>1</sub>	b <sub>1</sub>	b <sub>2</sub>	d	e <sub>2</sub>	f <sub>1</sub>	f <sub>2</sub>	g	h <sub>1</sub>	k <sub>1</sub>	l <sub>1</sub>	m	N <sub>1</sub>	O	P	R	S	T	V
	300	300	1015	1282	1245	1050	855	625	440	570	840	320	1455	1675	495	1400	1350	1100	850	420	900	390



Flow Rate (m<sup>3</sup>/hr)  
980 rpm / ۹۸۰ دور موتور

NAVID SAHAND



**KRT K 300-350/1324**

الکترو پمپ لجن کش ۳۵۰-۳۰۰

**SPECIFICATION OF SEWAGE ELECTRO PUMPS:****مشخصات کلی الکتروپمپ لجن کش:**

Discharge Dia : 12 " (300 mm)

: ۱۲ اینچ

قطر رانش

Capacity : 400-1900m<sup>3</sup>/hr

: ۴۰۰-۱۹۰۰ متر مکعب در ساعت

ظرفیت آبدهی

Head : 10-35 m

: ۱۰-۳۵ متر

ارتفاع

Fluid temp : up to 35 °C

: تا ۳۵ درجه سانتیگراد

درجه حرارت سیال

Hyd. test press : 6 bar

: فشار تست هیدرواستاتیکی ۶ بار

**\* Material :****\* جنس مواد:**

Shaft : Stainless Steel 1.4021

: محور فولاد ضد زنگ

Impeller : Cast iron GG-25

: پروانه چدن GG-25

Pump casing : Cast iron GG-25

: محفظه پمپ چدن GG-25

Mechanical Seal : Silicon carbide

: مکانیکال سیل سیلیکون کارباید

\* material are Changeable on request.

\* جنس مواد برحسب تقاضا قابل تغییر است.

وزن (کیلوگرم) Weight (Kg)	دور ۱۴۵۰ (دور در دقیقه) 1450 (RPM)	آبدهی (متر مکعب بر ساعت) Capacity (m <sup>3</sup> /h)					قطر پروانه (میلیمتر) Impeller Dia. (mm)	قطر رانش (میلیمتر) Discharge Dia. (mm)	مشخصات الکتروموتور Electromotor Char.			
		1900	1700	1400	1000	400			توان kw	آمپر Amp	ولتاژ Volt	
S	P	14	19	24.5	30	35	345/345	300	132	264	380	
850	750	ارتفاع (متر) Head (m)	-	15.5	21.5	27.5	32.5	345/305	300	110	220	380
800	700		-	12.5	18.5	23.5	28.5	345/265	300	90	180	380
750	650		-	10	16	20.5	25	345/225	300	75	150	380
700	600		-									

**مزایای الکتروپمپهای لجن کش:**

- ۱ - امکان نصب سریع ۲ - نیاز به فضای کم ۳ - نیاز به ایستگاه ساده و کم هزینه ۴ - امکان پمپاژ ذرات معلق همراه سیال
- ۵ - امکان نصب ثابت (S) و نصب متحرک (P)

**ویژگی های الکتروپمپهای لجن کش:**

- ۱ - دو عدد مکانیکال سیل ۲ - کلاس حرارتی عایق F ۳ - درجه حفاظت IP68 ۴ - مجهز به سنسورهای حفاظتی

در صورت نیاز به اطلاعات بیشتر با مهندسی فروش این شرکت تماس حاصل فرمایید.



NAVID SAHAND



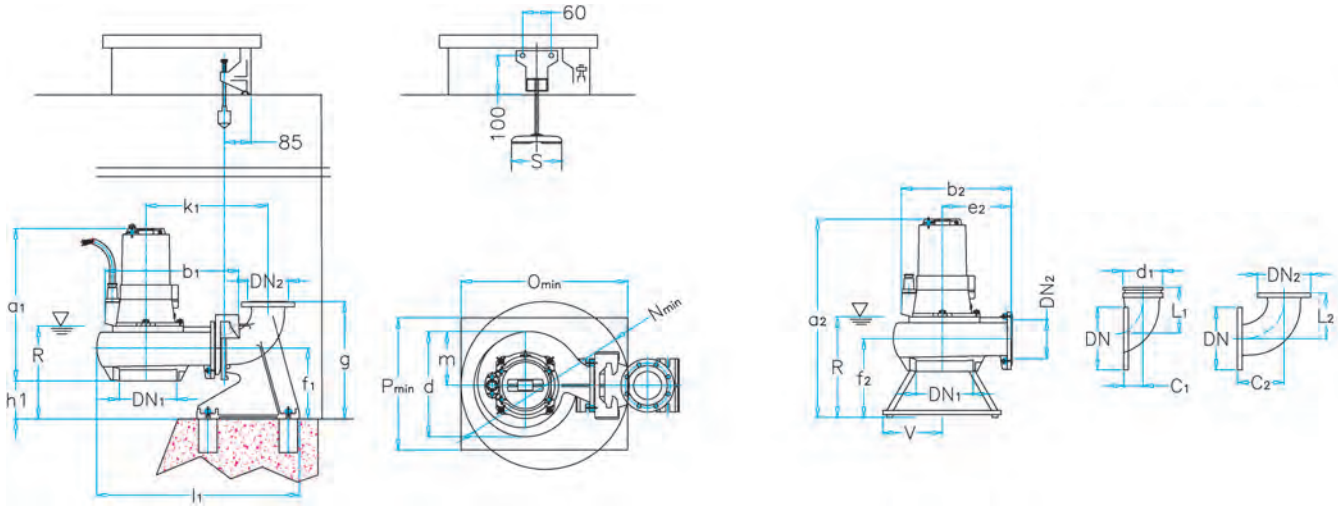
PUMPIRAN

### KRT K 300-350/1324

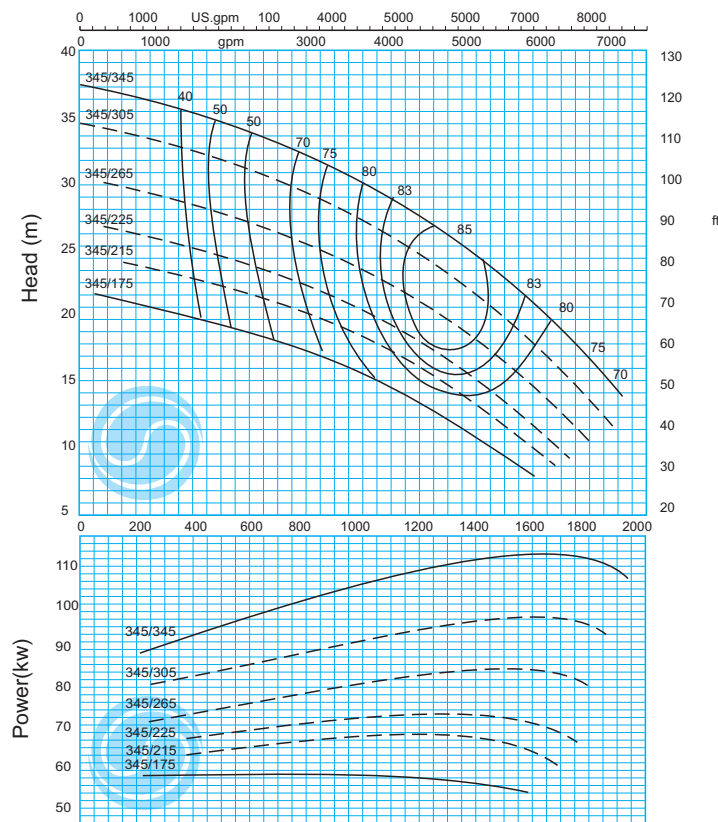
### الکترو پمپ لجن کش ۳۵۰-۳۰۰

#### نصب ثابت Stationary install.

#### نصب متحرک Portable install.



300-350	DN 1	DN 2	a 1	a 2	b 1	b 2	d	e 2	f 1	f 2	g	h 1	k 1	l 1	m	N	O	P	R	S	T	V
	300	300	1015	1285	1245	1050	855	625	440	570	840	320	1495	1675	495	1400	1350	1100	850	420	900	390



Flow Rate (m<sup>3</sup>/hr)  
1450 rpm / ۱۴۵۰ موتور دور

NAVID SAHAND



**KRT 350-320/376**

الکترو پمپ لجن کش ۳۲۰-۳۵۰

**SPECIFICATION OF SEWAGE ELECTRO PUMPS:****مشخصات کلی الکترو پمپ لجن کش:**

Discharge Dia : 14 " (350 mm)	قطر رانش : ۱۴ اینچ
Capacity : 1000-1800 m <sup>3</sup> /hr	ظرفیت آبدهی : ۱۰۰۰-۱۸۰۰ متر مکعب در ساعت
Head : 3-7 m	ارتفاع : ۳-۷ متر
Fluid temp : up to 35 °C	درجه حرارت سیال : تا ۳۵ درجه سانتیگراد
Hyd. test press : 6 bar	فشار تست هیدرواستاتیکی : ۶ بار

**\* Material :****\* جنس مواد:**

Shaft : Stainless Steel 1.4021	محور : فولاد ضد زنگ
Impeller : Cast iron GG-25	پروانه : چدن GG-25
Pump casing : Cast iron GG-25	محفظه پمپ : چدن GG-25
Mechanical Seal : Silicon carbide	مکانیکال سیل : سیلیکون کارباید

\* material are Changeable on request.

\* جنس مواد برحسب تقاضا قابل تغییر است.

وزن (کیلوگرم)	دور ۹۸۰ (دور در دقیقه)	آبدهی (متر مکعب در ساعت)					قطر پروانه (میلیمتر)	قطر رانش (میلیمتر)	مشخصات الکتروموتور Electromotor Char.			
		ارتفاع (متر)	Capacity (m <sup>3</sup> /h)						Impeller Dia.	Discharge Dia.	توان	آمپر
S	P	980 (RPM)	1000	1200	1400	1600	1800	(mm)	(mm)	kw	Amp.	Volt
1050	910	ارتفاع (متر)	7	6.5	6	5	3	320	350	37	52	380

**مزایای الکترو پمپهای لجن کش:**

- ۱ - امکان نصب سریع ۲ - نیاز به فضای کم ۳ - نیاز به ایستگاه ساده و کم هزینه ۴ - امکان پمپاژ ذرات معلق همراه سیال
- ۵ - امکان نصب ثابت (S) و نصب متحرک (P)

**ویژگی های الکترو پمپهای لجن کش:**

- ۱ - دو عدد مکانیکال سیل ۲ - کلاس حرارتی عایق F ۳ - درجه حفاظت IP68 ۴ - مجهز به سنسورهای حفاظتی

در صورت نیاز به اطلاعات بیشتر با مهندسی فروش این شرکت تماس حاصل فرمایید.



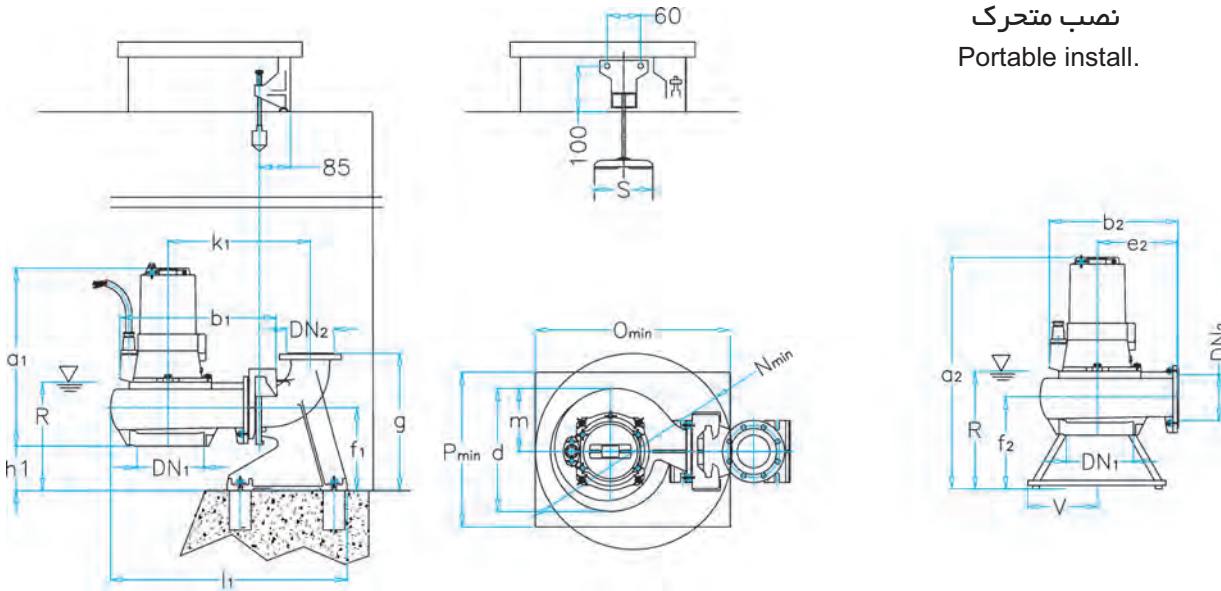


### KRT 350-320/376

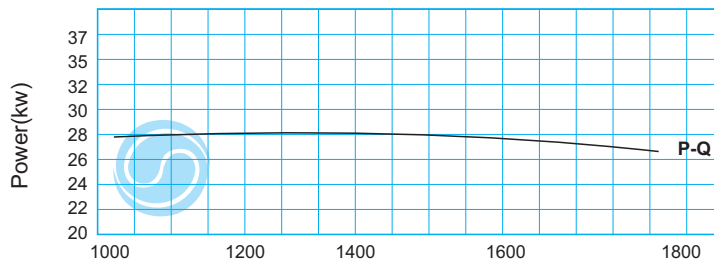
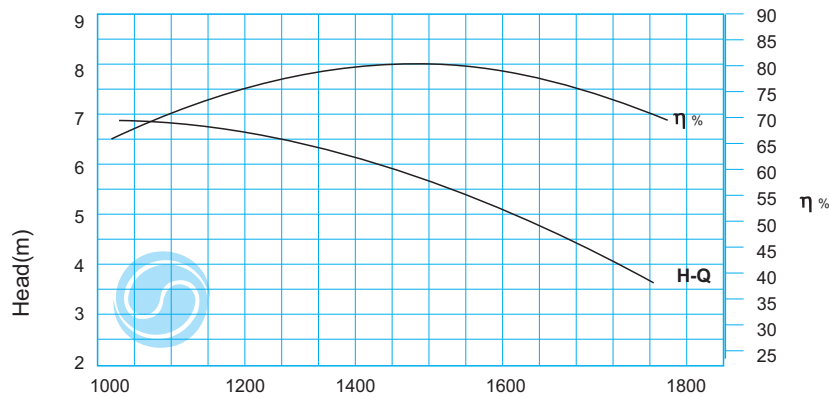
### الکترو پمپ لجن کش ۳۲۰-۳۵۰

نصب ثابت  
Stationary install.

نصب متحرک  
Portable install.



350-320	DN 1	DN 2	a 1	a 1	b 1	b 2	d	e 2	f 1	f 2	g	h 1	k 1	l 1	m	N	O	P	R	S	T	V	G
	350	300	820	1015	700	550	450	300	435	435	690	240	875	1060	260	1350	1300	757	575	420	900	390	325



Flow Rate (m³/hr)  
980rpm/ دور موتور ۹۸۰

■ امکان نصب کابل از قسمت بالا وجود دارد.





NAVID SAHAND



PUMPIRAN

**KRT K 500-540/2756**

الکترو پمپ لجن کش ۵۴۰-۵۰۰

**SPECIFICATION OF SEWAGE ELECTRO PUMPS:****مشخصات کلی الکتروپمپ لجن کش:**

Discharge Dia : 20 " (500 mm)	۲۰ اینچ	قطر رانش
Capacity : 1600-5000 m <sup>3</sup> /hr	۱۶۰۰-۵۰۰۰ متر مکعب در ساعت	ظرفیت آبدهی
Head : 6-34 m	۶-۳۴ متر	ارتفاع
Fluid temp : up to 35 °C	تا ۳۵ درجه سانتیگراد	درجه حرارت سیال
Hyd. test press : 6 bar	۶ بار	فشار تست هیدرواستاتیکی

**\* Material :****\* جنس مواد:**

Shaft : Stainless Steel 1.4021	محور	فولاد ضد زنگ
Impeller : Cast iron GG-25	پروانه	چدن GG-25
Pump casing : Cast iron GG-25	محفظه پمپ	چدن GG-25
Mechanical Seal : Silicon carbide	مکانیکال سیل	سیلیکون کارباید

\* material are Changeable on request.

\* جنس مواد برحسب تقاضا قابل تغییر است.

وزن (کیلوگرم) Weight (Kg)	دور ۹۸۰ (دور در دقیقه) 980 (RPM)	آبدهی (متر مکعب در ساعت) Capacity (m <sup>3</sup> /h)							قطر پروانه (میلیمتر) Impeller Dia.	قطر رانش (میلیمتر) Discharge Dia.	مشخصات الکتروموتور Electromotor Char.		
		5000	4000	3500	3000	2000	1600	توان			آمپر	ولتاژ	
S	P	ارتفاع (متر) (Head) (M)	12	21	24	27.5	32	34	582/549	500	kw	Amp.	Volt
2000	1600	12	21	24	27.5	32	34	582/549	500	275	545	380/660	
1900	1500	10	17	14.5	23.5	28	29.5	565/517	500	250	495	380/660	
1750	1350	-	11.5	14	18.5	23	24.5	540/442	500	200	395	380/660	
1650	1250	-	6	9.5	11.5	17	19	520/380	500	180	355	380/660	

**مزایای الکتروپمپهای لجن کش:**

- ۱ - امکان نصب سریع ۲ - نیاز به فضای کم ۳ - نیاز به ایستگاه ساده و کم هزینه ۴ - امکان پمپاژ ذرات معلق همراه سیال
- ۵ - امکان نصب ثابت (S) و نصب متحرک (P)

**ویژگی های الکتروپمپهای لجن کش:**

- ۱ - دو عدد مکانیکال سیل ۲ - کلاس حرارتی عایق F ۳ - درجه حفاظت IP68 ۴ - مجهز به سنسورهای حفاظتی

در صورت نیاز به اطلاعات بیشتر با مهندسی فروش این شرکت تماس حاصل فرمایید.



NAVID SAHAND



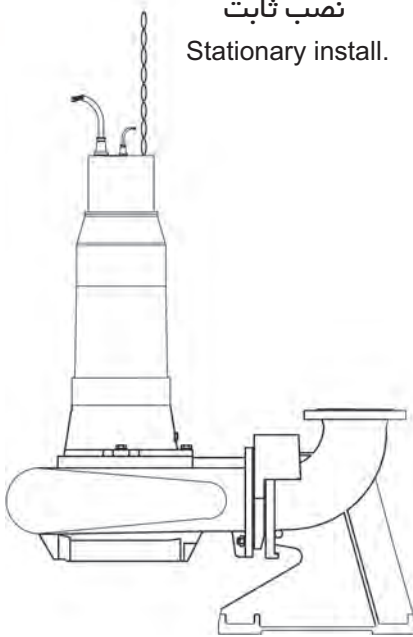
PUMPIRAN

KRT K 500-540/2756

الکترو پمپ لجن کش ۵۴۰-۵۰۰

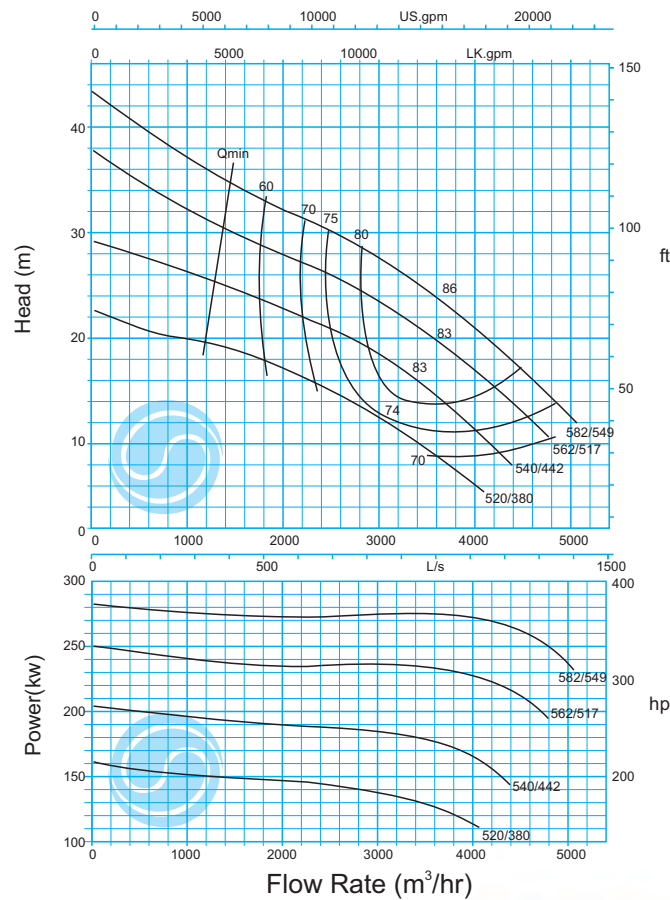
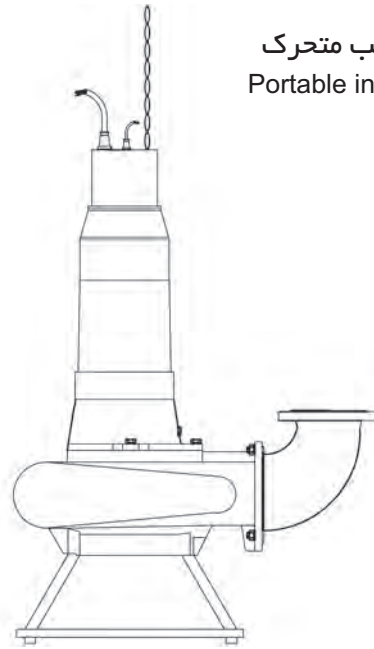
نصب ثابت

Stationary install.



نصب متحرک

Portable install.



980 rpm / ۹۸۰ دور موتور

NAVID SAHAND





## SPD 50 S/TOP2.22

## الکترو پمپ تکفاز کف کش ۲ اینچ (۲/۲ کیلووات)

## SPECIFICATION OF SEWAGE ELECTRO PUMPS:

## مشخصات کلی الکترو پمپ کف کش:

Discharge Dia : 2 " (50 mm)	قطر رانش : ۲ اینچ
Capacity : Up to 32 m <sup>3</sup> /hr	ظرفیت آبدهی : تا ۳۲ متر مکعب در ساعت
Head : 30 m	ارتفاع : ۳۰ متر
Fluid temp : up to 35 °C	درجه حرارت سیال : تا ۳۵ درجه سانتیگراد
Hyd. test press : 5 bar	فشار تست هیدرواستاتیکی : ۵ بار

## \* Material :

## \* جنس مواد:

Shaft : Stainless Steel 1.4021	محور : فولاد ضد زنگ
Impeller : Cast iron GG-25	پروانه : چدن GG-25
Pump casing : Cast iron GG-25	محفظه پمپ : چدن GG-25
Mechanical Seal : Silicon carbide	مکانیکال سیل : سیلیکون کارباید

\* material are Changeable on request.

\* جنس مواد برحسب تقاضا قابل تغییر است.

Capacity (m <sup>3</sup> /h)							مدل الکترو پمپ
آبدهی (متر مکعب در ساعت)							Electropump Type
2	8	12	16	20	24	28	
Head ( m )							ارتفاع کل ( متر )
30	28	26	23	18	13	7	SPD 50
دور موتور (دور در دقیقه)	وزن پمپ (کیلوگرم)	طول کلی (میلیمتر)	جریان (آمپر)	ولتاژ (ولت)	خروجی پمپ (اینچ)	توان نامی (کیلووات)	مشخصات الکترو موتور
Speed (rpm)	Weight (kg)	Total Length (mm)	Current (Amp)	Voltage (Volt)	Pump Output (inches)	Rated Power (kW)	Electromotor Char.
2900	37	542	9	220	2"(50mm)	2.2	

## کاربردها و ویژگیهای الکترو پمپهای کف کش:

- ۱- انتقال آب نهر ها و رود ها
- ۲- تخلیه آب چاهها و استخر ها
- ۳- تخلیه آب ناشی از سیلابها و بارندگی ها
- ۴- به علت مستغرق بودن پمپ سیستم حفاظت موتور IP68 می باشد.
- ۵- آببندهای مکانیکی با روغن روانکاری میگردند و روغن مورد نیاز هر الکترو پمپ یک لیتر می باشد.

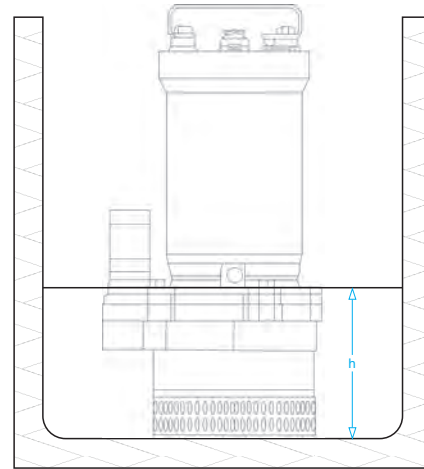
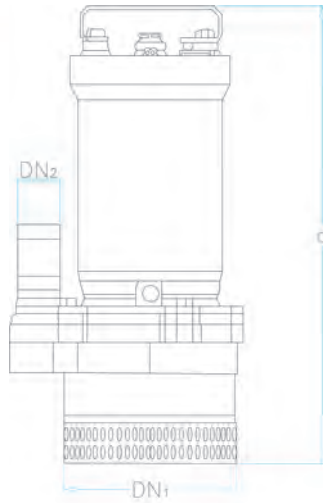
در صورت نیاز به اطلاعات بیشتر با مهندسی فروش این شرکت تماس حاصل فرمایید.



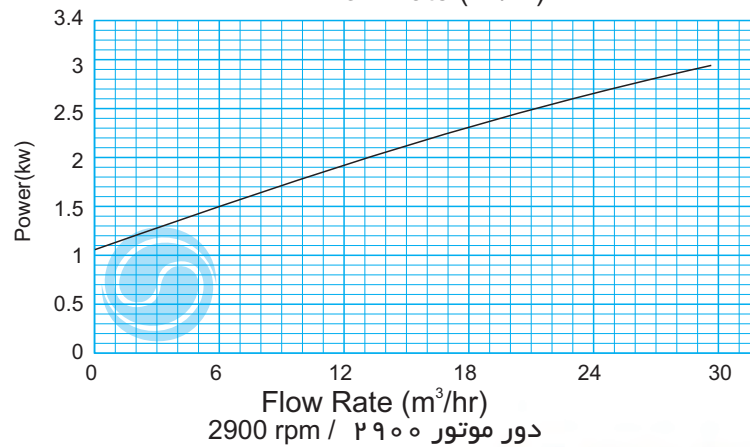
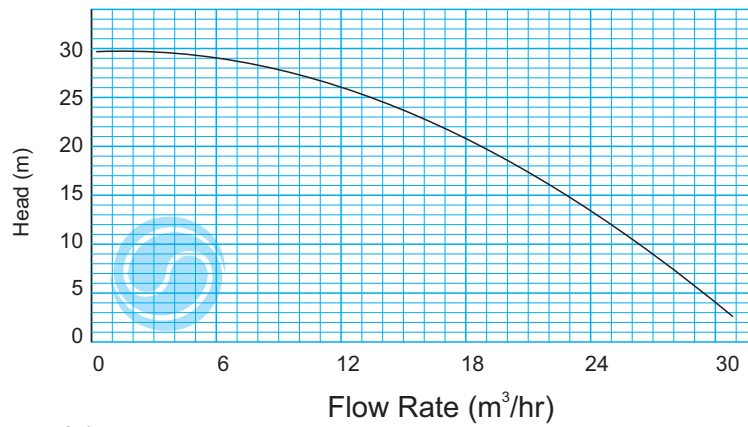


SPD 50 S/TOP2.22

الکترو پمپ تکفاز کف کش ۲ اینچ (۲/۲ کیلووات)



SPD S 50 Top	DN 1	DN 2	a	h
	165	50	542	120



استفاده از فیوز تک فاز ۲۰ آمپر توصیه می شود.



**SPD 50 2ST/TOP2.22**

الکترو پمپ کف کش ۲ اینچ تکفاز-۲ طبقه (۲/۲ کیلووات)

**SPECIFICATION OF SEWAGE ELECTRO PUMPS:****مشخصات کلی الکتروپمپ کف کش:**

Discharge Dia : 2 " (50 mm)	۲ اینچ :	قطر رانش
Capacity : Up to 11 m <sup>3</sup> /hr	تا ۱۱ متر مکعب در ساعت :	ظرفیت آبدهی
Head : up to 50 m	تا ۵۰ متر :	ارتفاع
Fluid temp : up to 35 °C	تا ۳۵ درجه سانتیگراد :	درجه حرارت سیال
Hyd. test press : 5 bar	۵ بار :	فشار تست هیدرواستاتیکی

**\* Material :****\* جنس مواد:**

Shaft : Stainless Steel 1.4021	محور :	فولاد ضد زنگ
Impeller : Cast iron GG-25	چدن GG-25 :	پروانه
Pump casing : Cast iron GG-25	چدن GG-25 :	محفظه پمپ
Mechanical Seal : Silicon carbide	مکانیکال سیل :	سیلیکون کارباید

\* material are Changeable on request.

\* جنس مواد برحسب تقاضا قابل تغییر است.

Capacity (m <sup>3</sup> /h)		آبدهی (متر مکعب در ساعت)					مدل الکتروپمپ Electropump Type
1.5	3.8	6	8	9.5	10.5	11	
ارتفاع کل (متر)							کف کش ۲ اینچ SPD 50
46	41	34	26	21	17	15	
دور موتور (دور در دقیقه) Speed (rpm)	وزن پمپ (کیلوگرم) Weight (kg)	طول کلی (میلی متر) Total Length (mm)	جریان (آمپر) Current (Amp)	ولتاژ (ولت) Voltage (volt)	خروجی پمپ (اینچ) Pump Output (inch)	توان نامی (کیلووات) Rated Power (kW)	مشخصات الکتروپمپ Electropump Characteristics
2900	35	600	10-16	200	2	2.2	

**کاربردها و ویژگیهای الکتروپمپهای کف کش:**

۱- انتقال آب نهر هاو رود ها ۲- تخلیه آب چاهها و استخر ها ۳- تخلیه آب ناشی از سیلابها و بارندگی ها ۴- به علت مستغرق بودن پمپ سیستم حفاظت موتور IP68 می باشد. ۵- نوع پروانه از نوع نیمه باز می باشد و لذا این پمپ قابلیت پمپاژ آب با ذراتی در حدود ۱۵ میلیمتر را دارد و برای پمپاژ آبهای آلوده و با ذرات بزرگتر از پمپهای لجن کش این شرکت می توان استفاده کرد.

در صورت نیاز به اطلاعات بیشتر با مهندسی فروش این شرکت تماس حاصل فرمایید.



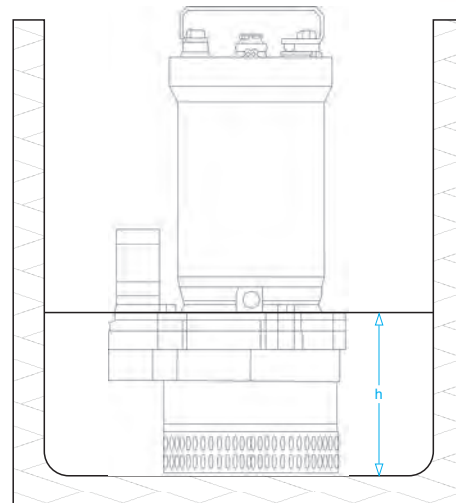
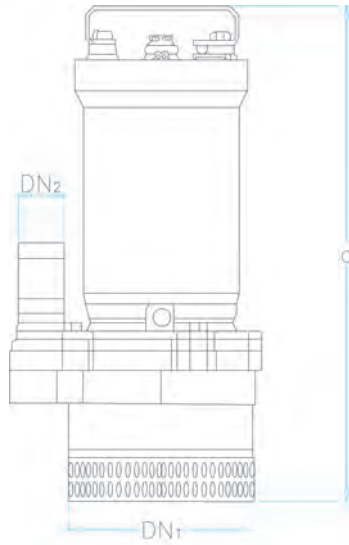
NAVID SAHAND



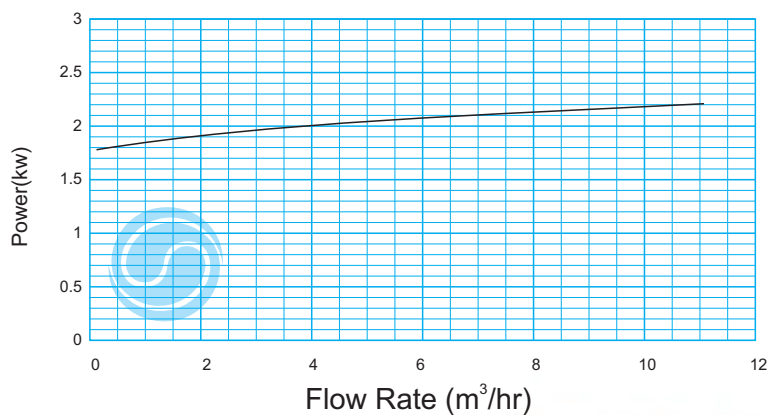
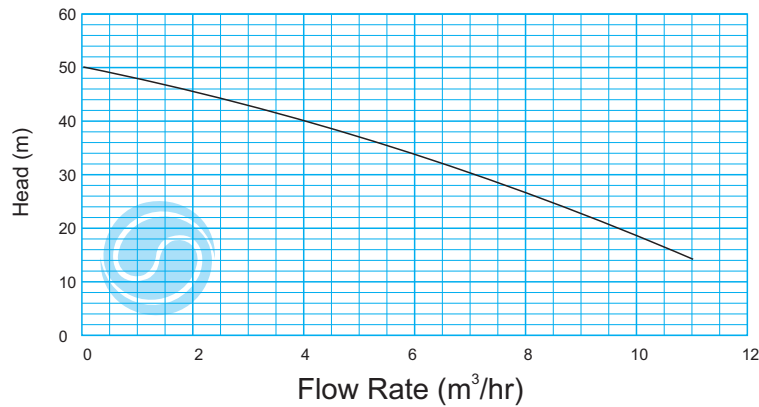
PUMPIRAN

### SPD 50 2ST/TOP2.22

الکترو پمپ کف کش ۲ اینچ تکفاز- ۲ طبقه (۲/۲ کیلووات)



SPD 50 2st Top	DN 1	DN 2	a	h
	205	50	600	50



دور موتور ۲۹۰۰ / ۲۹۰۰ rpm

NAVID SAHAND





## SPD 50 S/TOP 32

## الکترو پمپ کف کش ۲ اینچ (۳ کیلووات)

## SPECIFICATION OF SEWAGE ELECTRO PUMPS:

## مشخصات کلی الکتروپمپ کف کش:

Discharge Dia : 2 " (50 mm)

قطر رانش : ۲ اینچ

Capacity : Up to 31 m<sup>3</sup>/hr

ظرفیت آبدهی : تا ۳۱ متر مکعب در ساعت

Head : 25 m

ارتفاع : ۲۵ متر

Fluid temp : up to 35 °C

درجه حرارت سیال : تا ۳۵ درجه سانتیگراد

Hyd. test press : 6 bar

فشار تست هیدرواستاتیکی : ۶ بار

## \* Material :

## \* جنس مواد:

Shaft : Stainless Steel 1.4021

محور : فولاد ضد زنگ

Impeller : Cast iron GG-25

پروانه : چدن GG-25

Pump casing : Cast iron GG-25

محفظه پمپ : چدن GG-25

Mechanical Seal : Silicon carbide

مکانیکال سیل : سیلیکون کارباید

\* material are Changeable on request.

\* جنس مواد برحسب تقاضا قابل تغییر است.

Capacity (m <sup>3</sup> /h)						آبدهی (متر مکعب در ساعت)		مدل الکتروپمپ
5	10	15	20	25	31			Electropump Type
Head ( m )						ارتفاع کل ( متر )		کف کش ۲ اینچ
24	23	20	17	12	5			SPD 50
دور موتور (دور در دقیقه)	وزن پمپ (کیلوگرم)	طول کلی (میلیمتر)	جریان (آمپر)	ولتاژ (ولت)	خروجی پمپ (اینچ)	توان نامی (کیلووات)	مشخصات الکتروموتور	
Speed (rpm)	Weight (kg)	Total Length (mm)	Current (Amp)	Voltage (Volt)	Pump Output (inches)	Rated Power (kW)	Electromotor Char.	
2900	37	542	7	380	2"(50mm)	3		

## کاربردها و ویژگیهای الکتروپمپهای کف کش:

- انتقال آب نهر ها و رود ها
- تخلیه آب چاهها و استخر ها
- تخلیه آب ناشی از سیلابها و بارندگی ها
- به علت مستغرق بودن پمپ سیستم حفاظت موتور IP68 می باشد.
- آببندهای مکانیکی با روغن روانکاری میگردند و روغن مورد نیاز هر الکتروپمپ یک لیتر می باشد.

در صورت نیاز به اطلاعات بیشتر با مهندسی فروش این شرکت تماس حاصل فرمایید.

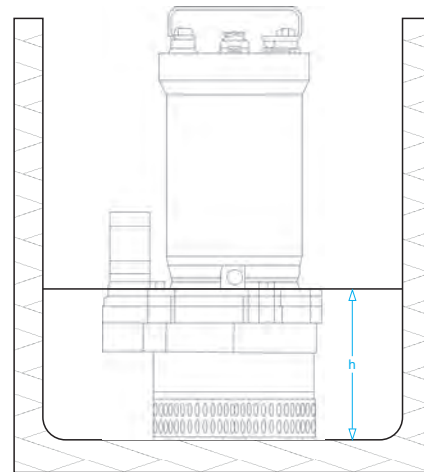
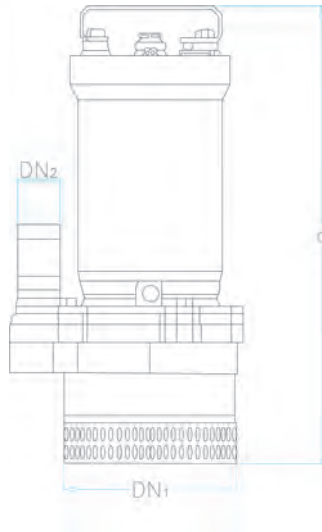




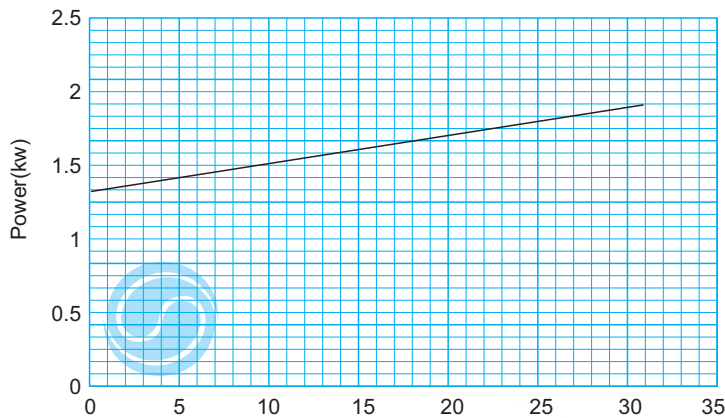
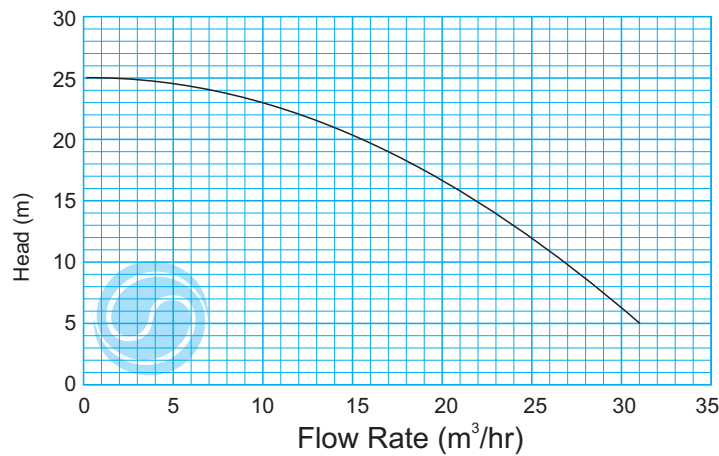
### SPD 50 S/TOP32

### الکترو پمپ کف کش ۲ اینچ (۳ کیلووات)

توجه: از کارکرد الکتروپمپ بدون سیال جلوگیری شود.



SPD S 50 Top	DN 1	DN 2	a	h
	165	50	542	120



Flow Rate (m³/hr)  
2900 rpm / ۲۹۰۰ دور موتور





## SPD 50 3 st /TOP 42

الکترو پمپ کف کش ۲ اینچ سه طبقه

## SPECIFICATION OF SEWAGE ELECTRO PUMPS:

## مشخصات کلی الکتروپمپ کف کش:

Discharge Dia : 2 " (50 mm)	۲ اینچ	قطر رانش
Capacity : Up to 11 m <sup>3</sup> /hr	تا ۱۱ متر مکعب در ساعت	ظرفیت آبدهی
Head : up to 80 m	تا ۸۰ متر	ارتفاع
Fluid temp : up to 35 °C	تا ۳۵ درجه سانتیگراد	درجه حرارت سیال
Hyd. test press : 5 bar		فشار تست هیدرواستاتیکی : ۵ بار

## \* Material :

## \* جنس مواد:

Shaft : Stainless Steel 1.4021	محور	فولاد ضد زنگ
Impeller : Cast iron GG-25	پروانه	چدن GG-25
Pump casing : Cast iron GG-25	محفظه پمپ	چدن GG-25
Mechanical Seal : Silicon carbide	مکانیکال سیل	سیلیکون کارباید

\* material are Changeable on request.

\* جنس مواد برحسب تقاضا قابل تغییر است.

Capacity (m <sup>3</sup> /h)		آبدهی (متر مکعب در ساعت)					مدل الکتروپمپ Electropump Type
2	4	5	6	8	9	11	
ارتفاع کل (متر)							کف کش ۲ اینچ SPD 50
78	70	68	62	52	46	30	
دور موتور (دور در دقیقه) Speed (rpm)	وزن پمپ (کیلوگرم) Weight (kg)	طول کلی (میلی متر) Total Length (mm)	جریان (آمپر) Current (Amp)	ولتاژ (ولت) Voltage (Volt)	خروجی پمپ (اینچ) Pump Output (inch)	توان نامی (کیلووات) Rated Power (kW)	مشخصات الکتروپمپ Electropump Characteristics
2900	35	542	7.6	380	2	4	

## کاربردها و ویژگیهای الکتروپمپهای کف کش:

۱- انتقال آب نهر ها و رود ها ۲- تخلیه آب چاهها و استخر ها ۳- تخلیه آب ناشی از سیلابها و بارندگی ها ۴- به علت مستغرق بودن پمپ سیستم حفاظت موتور IP68 می باشد. ۵- نوع پروانه از نوع نیمه باز می باشد و لذا این پمپ قابلیت پمپاژ آب با ذراتی در حدود ۱۵ میلیمتر را دارد و برای پمپاژ آبهای آلوده و با ذرات بزرگتر از پمپهای لجن کش این شرکت می توان استفاده کرد.

در صورت نیاز به اطلاعات بیشتر با مهندسی فروش این شرکت تماس حاصل فرمایید.



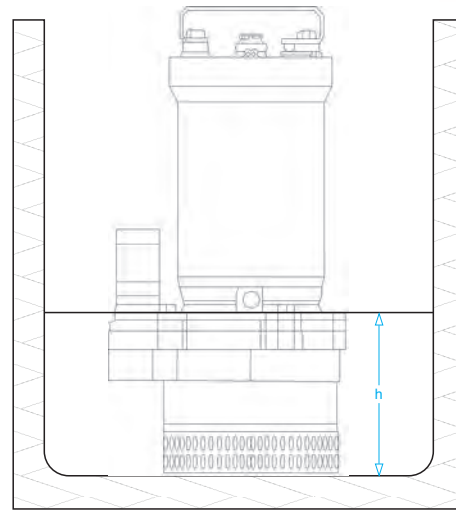
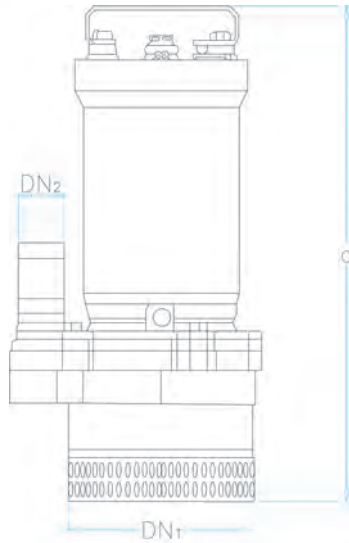
NAVID SAHAND



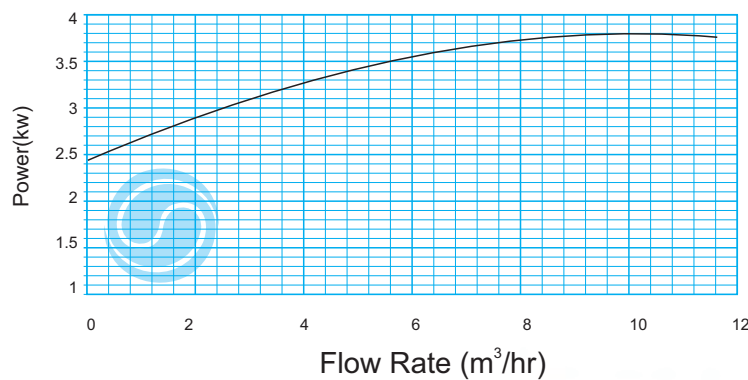
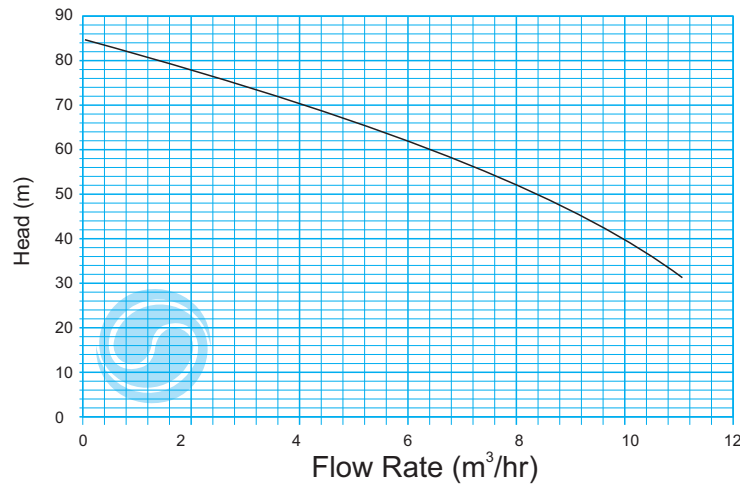
PUMPIRAN

### SPD 50 3 st /TOP 42

الکترو پمپ کف کش ۲ اینچ سه طبقه



SPD 50 3 st/43	DN 1	DN 2	a	h
	205	50	629	50



2900 rpm / دور موتور ۲۹۰۰



NAVID SAHAND



## SPD 80/7.52

## الکترو پمپ کف کش ۳ اینچ

## SPECIFICATION OF SEWAGE ELECTRO PUMPS:

## مشخصات کلی الکترو پمپ کف کش:

Discharge Dia : 3 " (80 mm)

۳ اینچ :

قطر رانش

Capacity : 6-42 m<sup>3</sup>/hr

۶-۴۲ متر مکعب در ساعت :

ظرفیت آبدهی

Head : 21-70 m

۲۱-۷۰ متر :

ارتفاع

Fluid temp : up to 35 °C

تا ۳۵ درجه سانتیگراد :

درجه حرارت سیال

Hyd. test press : 10 bar

۱۰ بار :

فشار تست هیدرواستاتیکی

## \* Material :

## \* جنس مواد:

Shaft : Stainless Steel 1.4021

فولاد ضد زنگ :

محور

Impeller : Cast iron GG-25

چدن GG-25 :

پروانه

Pump casing : Cast iron GG-25

چدن GG-25 :

محفظه پمپ

Mechanical Seal : Silicon carbide

مکانیکال سیل : سیلیکون کارباید

\* material are Changeable on request.

\* جنس مواد برحسب تقاضا قابل تغییر است.

آبدهی (متر مکعب در ساعت)							مدل الکترو پمپ Electropump Type
Capacity (m <sup>3</sup> /h)							
42	36	30	24	18	12	6	کف کش ۳ اینچ SPD 80
ارتفاع کل (متر)							
21	32	41	50	55	63	70	مشخصات الکترو پمپ Electropump Characteristics
دور موتور (دور در دقیقه) Speed (rpm)	وزن پمپ (کیلوگرم) Weight (kg)	طول کلی (میلی متر) Total Length (mm)	جریان (آمپر) Current (Amp)	ولتاژ (ولت) Voltage (Volt)	خروجی پمپ (اینچ) Pump Output (inch)	توان نامی (کیلووات) Rated Power (kW)	
2900	119	660	14.5	380	3	7.5	

## کاربردها و ویژگیهای الکترو پمپهای کف کش:

۱- انتقال آب نهر ها و رود ها ۲- تخلیه آب چاهها و استخر ها ۳- تخلیه آب ناشی از سیلابها و بارندگی ها ۴- به علت مستغرق بودن پمپ سیستم حفاظت موتور IP68 می باشد. ۵- نوع پروانه از نوع نیمه باز می باشد و لذا این پمپ قابلیت پمپاژ آب با ذراتی در حدود ۱۵ میلیمتر را دارد و برای پمپاژ آبهای آلوده و با ذرات بزرگتر از پمپهای لجن کش این شرکت می توان استفاده کرد.

در صورت نیاز به اطلاعات بیشتر با مهندسی فروش این شرکت تماس حاصل فرمایید.





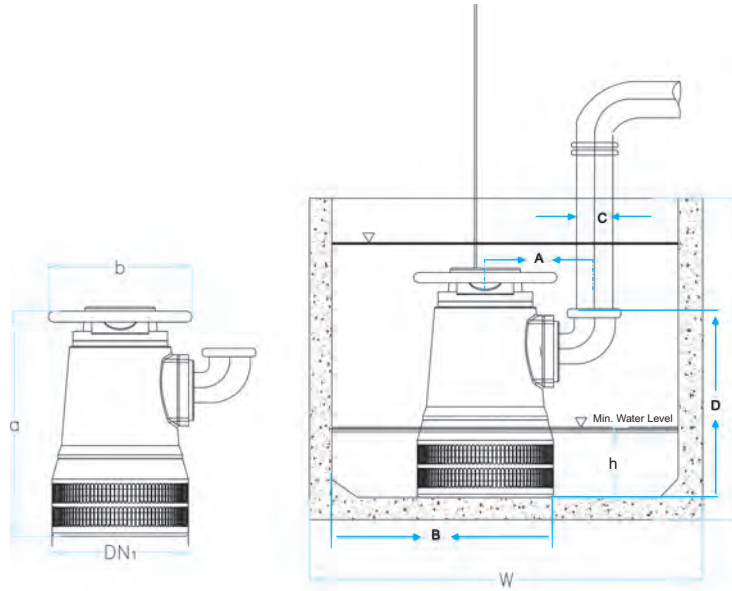
NAVID SAHAND



PUMPIRAN

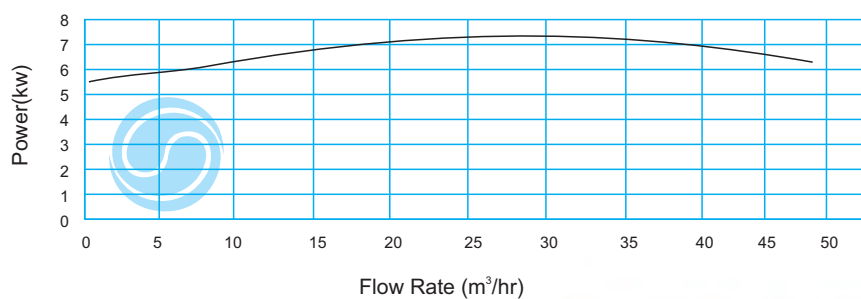
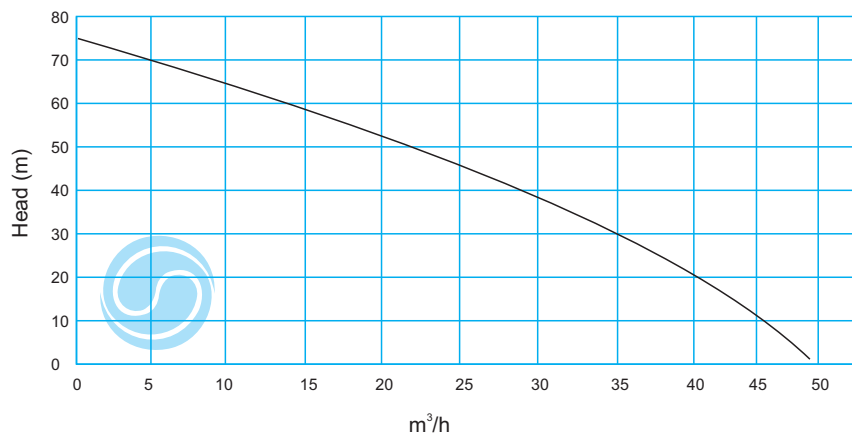
SPD 80/7.52

الکترو پمپ کف کش ۳ اینچ



SPD 80	DN 1	a	b	w	L	h
	360	600	660	800	800	70

Dimensions in mm ( except pipe thread)	A	B	C	D
Connection elbow with 4 B.S.P. Tr. Female thread	275	546	R 4	383
Connection elbow with flange of I.D. (DN) 80,NP (PN) 16	250	556	80	323



2900 rpm / دور موتور ۲۹۰۰

NAVID SAHAND





## SPD 100/7.52

## الکترو پمپ کف کش ۴ اینچ

## SPECIFICATION OF SEWAGE ELECTRO PUMPS:

## مشخصات کلی الکترو پمپ کف کش:

Discharge Dia : 4 " (100 mm)	قطر رانش : ۴ اینچ
Capacity : 20-130 m <sup>3</sup> /hr	ظرفیت آبدهی : ۲۰-۱۳۰ متر مکعب در ساعت
Head : 6-23 m	ارتفاع : ۶-۲۳ متر
Fluid temp : up to 35 °C	درجه حرارت سیال : تا ۳۵ درجه سانتیگراد
Hyd. test press : 5 bar	فشار تست هیدرواستاتیکی : ۵ بار
<b>* Material :</b>	<b>* جنس مواد:</b>
Shaft : Stainless Steel 1.4021	محور : فولاد ضد زنگ
Impeller : Cast iron GG-25	پروانه : چدن GG-25
Pump casing : Cast iron GG-25	محفظه پمپ : چدن GG-25
Mechanical Seal : Silicon carbide	مکانیکال سیل : سیلیکون کارباید

\* material are Changeable on request.

\* جنس مواد برحسب تقاضا قابل تغییر است.

Capacity (m <sup>3</sup> /h)		آبدهی (متر مکعب در ساعت)					مدل الکترو پمپ Electropump Type
130	120	100	80	60	40	20	
ارتفاع کل (متر)							کف کش ۴ اینچ SPD 100
6	7.5	12	15	18	21	23	
دور موتور (دور در دقیقه) Speed (rpm)	وزن پمپ (کیلو گرم) Weight (kg)	طول کلی (میلیمتر) Total Length (mm)	جریان (آمپر) Current (Amp)	ولتاژ (ولت) Voltage (Volt)	خروجی پمپ (اینچ) Pump Output (inch)	توان نامی (کیلووات) Rated Power (kW)	مشخصات الکترو پمپ Electropump Characteristics
2900	116	670	14.5	380	4	7.5	

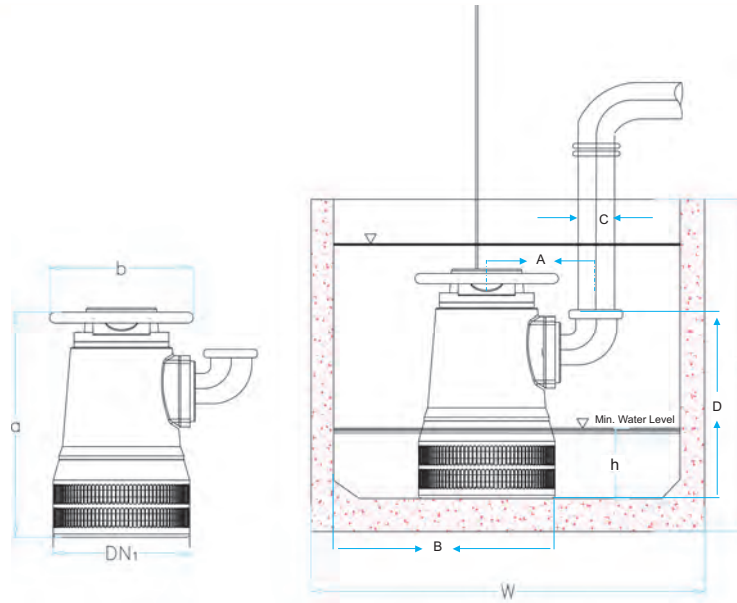
## کاربردها و ویژگیهای الکترو پمپهای کف کش:

۱- انتقال آب نهر هاو رود ها ۲- تخلیه آب چاهها و استخر ها ۳- تخلیه آب ناشی از سیلابها و بارندگی ها ۴- به علت مستغرق بودن پمپ سیستم حفاظت موتور IP68 می باشد. ۵- نوع پروانه از نوع نیمه باز می باشد و لذا این پمپ قابلیت پمپاژ آب با ذراتی در حدود ۱۵ میلیمتر را دارد و برای پمپاژ آبهای آلوده و با ذرات بزرگتر از پمپهای لجن کش این شرکت می توان استفاده کرد.

در صورت نیاز به اطلاعات بیشتر با مهندسی فروش این شرکت تماس حاصل فرمایید.

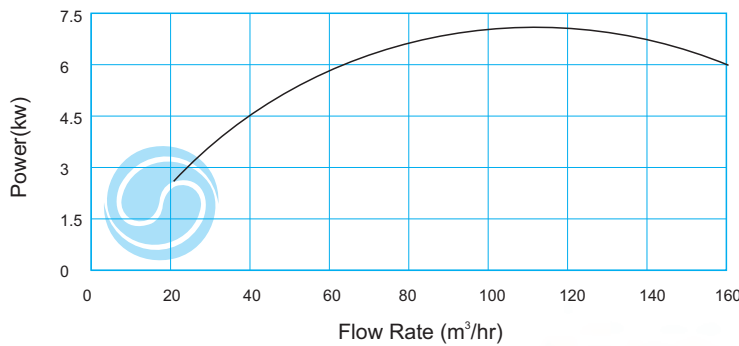
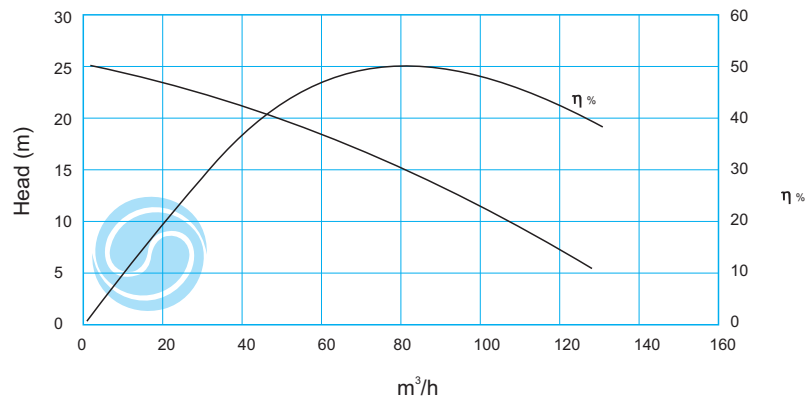


# SPD 100/7.52 الکترو پمپ کف کش ۴ اینچ



SPD 100	DN 1	a	b	c	d	f	w	L	h
	360	600	660	800	275	136	800	800	70

Dimensions in mm ( except pipe thread)	A	B	C	D
Connection elbow with 4 B.S.P. Tr. Female thread	275	546	R 4	383
Connection elbow with flange of I.D. (DN) 100,NP (PN) 16	260	578	100	340



دور موتور ۲۹۰۰ / 2900 rpm





## PSA 500-700 (730rpm)

الکترو پمپ ملخی ۷۰۰-۵۰۰

## SPECIFICATION OF SEWAGE ELECTRO PUMPS:

## مشخصات کلی الکترو پمپ ملخی:

Discharge Dia : 600 mm	قطر رانش : ۶۰۰ میلی‌متر
Capacity : 300-600 Lit/Sec	ظرفیت آبدهی : ۳۰۰-۶۰۰ لیتر بر ثانیه
Head : 2-5 m	ارتفاع : ۲-۵ متر
Fluid temp : up to 35 °C	درجه حرارت سیال : تا ۳۵ درجه سانتیگراد

## \* Material :

## \* جنس مواد:

Shaft : Stainless Steel 1.4021	محور : فولاد ضد زنگ
Impeller : Cast iron GG-25	پروانه : چدن GG-25
Pump casing : Cast iron GG-25	محفظه پمپ : چدن GG-25
Mechanical Seal : Silicon carbide	مکانیکال سیل : سیلیکون کارباید

\* material are Changeable on request.

\* جنس مواد برحسب تقاضا قابل تغییر است.

وزن (کیلوگرم) Weight (Kg)	دور ۷۳۰ (دور در دقیقه) 730 (RPM)	آبدهی (لیتر بر ثانیه) Capacity (Lit/Sec)					زاویه پروانه (درجه) Prooeller Angle (Degree)	قطر رانش (میلیمتر) Discharge Dia. (mm)	مشخصات الکتروموتور Electromotor Char.		
		300	375	450	525	600			توان kW	آمپر Amp.	ولتاژ Volt
720	ارتفاع (متر) Head (m)	4.8	3.4	1.8	-	-	-4	600	22	45	380/660
750		5	4	2.8	-	-	-2	600	30	55	380/660
750		-	4.5	3.4	2	-	0	600	30	55	380/660
750		-	5.1	4.3	3	-	+2	600	30	55	380/660
750		-	5.3	4.6	3.6	2.3	+4	600	30	55	380/660

## مزایای الکترو پمپهای ملخی:

۱- آبیاری - زهکشی - آبرسانی تصفیه خانه ها ۳- آبرسانی برای مصارف صنعتی ۴- کنترل سیلابهای فصلی و غیره

## ویژگیهای الکترو پمپهای ملخی:

۱- دو عدد مکانیکال سیل ۲- کلاس حرارتی عایق F ۳- درجه حفاظت IP68 ۴- مجهز به سنسورهای حفاظتی ۵- قابل تنظیم بودن زاویه پره ها

در صورت نیاز به اطلاعات بیشتر با مهندسی فروش این شرکت تماس حاصل فرمایید.





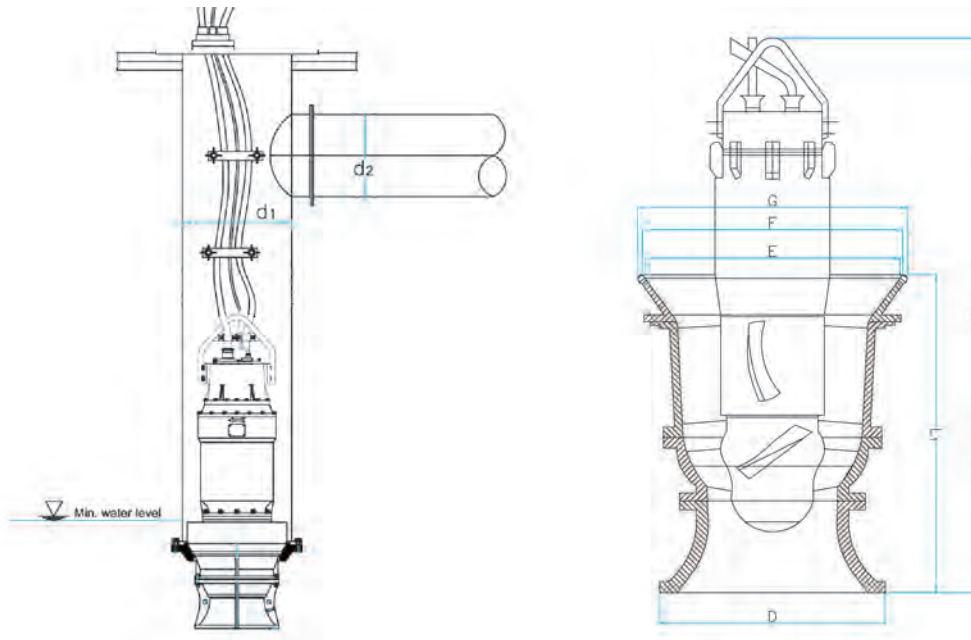
NAVID SAHAND



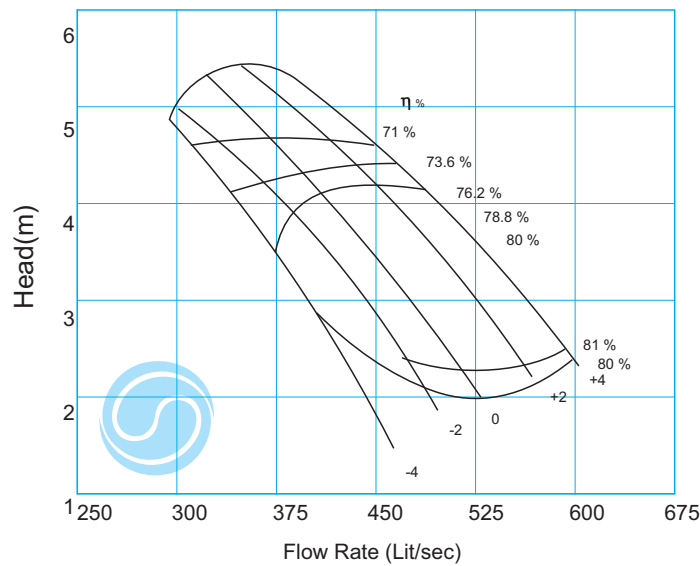
PUMPIRAN

# PSA 500-700 (730rpm)

الکترو پمپ ملخی ۷۰۰-۵۰۰



	d1	d2	D	e2	f1	g	L	L <sub>1</sub>
PSA 500-700	800	600	700	600	680	720	1815	615



دور موتور ۷۳۰ rpm / 730rpm





## PSA 500-700 (980rpm)

الکترو پمپ ملخی ۷۰۰-۵۰۰

## SPECIFICATION OF SEWAGE ELECTRO PUMPS:

## مشخصات کلی الکترو پمپ ملخی:

Discharge Dia : 600 mm	قطر رانش : ۶۰۰ میلی‌متر
Capacity : 400-800 Lit/Sec	ظرفیت آبدهی : ۴۰۰-۸۰۰ لیتر بر ثانیه
Head : 3.5-9 m	ارتفاع : ۳/۵-۹ متر
Fluid temp : up to 35 °C	درجه حرارت سیال : تا ۳۵ درجه سانتیگراد

## \* Material :

## \* جنس مواد:

Shaft : Stainless Steel 1.4021	محور : فولاد ضد زنگ
Impeller : Cast iron GG-25	پروانه : چدن GG-25
Pump casing : Cast iron GG-25	محفظه پمپ : چدن GG-25
Mechanical Seal : Silicon carbide	مکانیکال سیل : سیلیکون کارباید

\* material are Changeable on request.

\* جنس مواد برحسب تقاضا قابل تغییر است.

وزن (کیلوگرم) Weight (Kg)	دور ۹۸۰ (دور در دقیقه) 980 (RPM)	آبدهی (لیتر بر ثانیه) Capacity (Lit/Sec)					زاویه پروانه (درجه) Proeller Angle (Degree)	قطر رانش (میلی‌متر) Discharge Dia. (mm)	مشخصات الکتروموتور Electromotor Char.		
		400	500	600	700	800			ولتاژ Volt	آمپر Amp.	توان kW
790	ارتفاع (متر)	9.2	6.6	3.9	-	-	-4	600	55	110	380/660
790		9.5	7.7	5.6	-	-	-2	600	55	110	380/660
790	Head (m)	-	8.4	6.6	4.5	-	0	600	55	110	380/660
800		-	9.4	7.8	5.9	-	+2	600	75	150	380/660
800		-	9.7	8.5	6.8	4.7	+4	600	75	150	380/660

## مزایای الکترو پمپهای ملخی:

۱- آبیاری - زهکشی - آبرسانی تصفیه خانه ها ۳- آبرسانی برای مصارف صنعتی ۴- کنترل سیلابهای فصلی و غیره

## ویژگیهای الکترو پمپهای ملخی:

۱- دو عدد مکانیکال سیل ۲- کلاس حرارتی عایق F ۳- درجه حفاظت IP68 ۴- مجهز به سنسورهای حفاظتی ۵- قابل تنظیم بودن زاویه پره ها

در صورت نیاز به اطلاعات بیشتر با مهندسی فروش این شرکت تماس حاصل فرمایید.



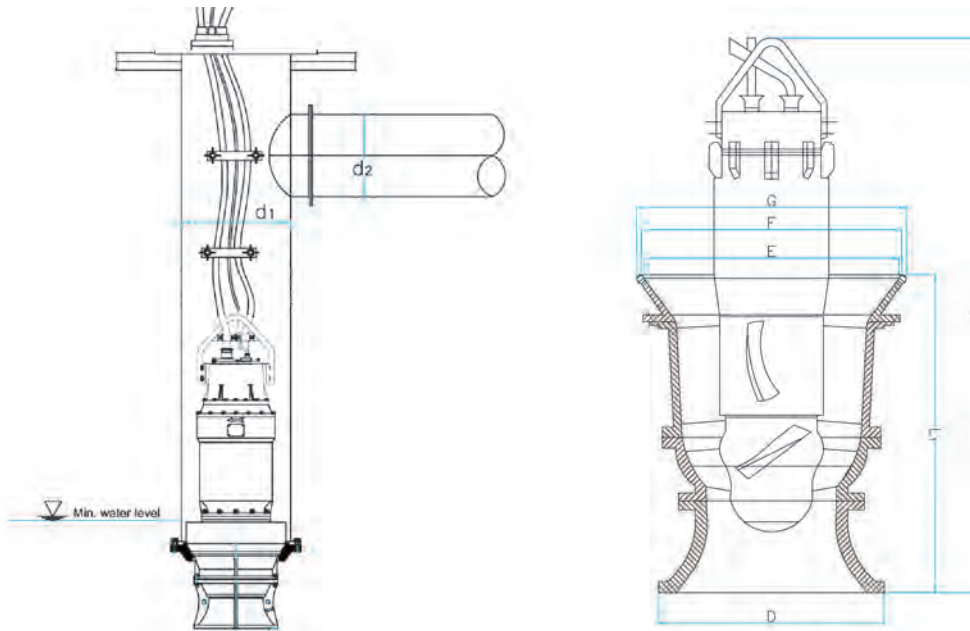
NAVID SAHAND



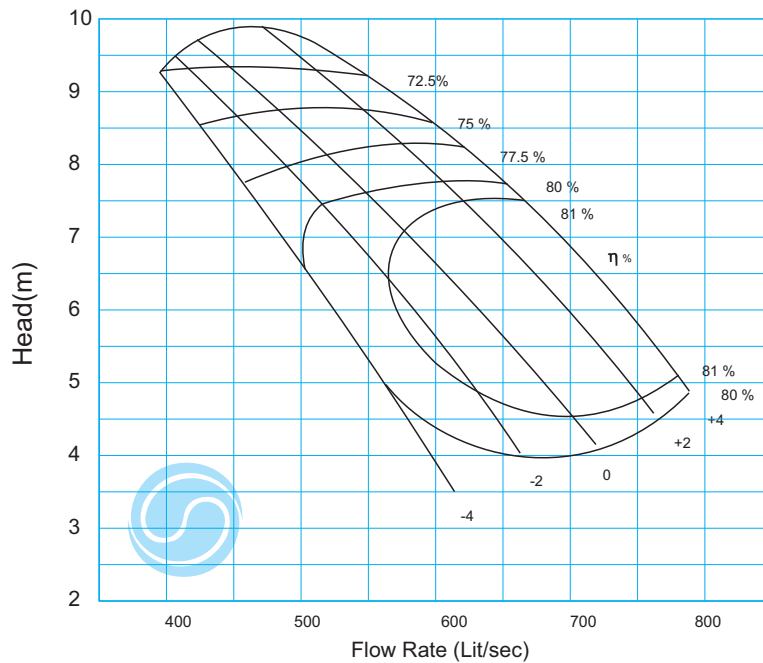
PUMPIRAN

# PSA 500-700 (980rpm)

الکترو پمپ ملخی ۷۰۰-۵۰۰



	d1	d2	D	e2	f1	g	L	L <sub>1</sub>
PSA 500-700	800	600	700	600	680	720	1815	615



980 rpm / دور موتور ۹۸۰

NAVID SAHAND





## PSM 500-800(980 rpm)

الکترو پمپ ملخی ۸۰۰-۵۰۰

## SPECIFICATION OF SEWAGE ELECTRO PUMPS:

## مشخصات کلی الکترو پمپ ملخی:

Discharge Dia : 600 mm	قطر رانش : ۶۰۰ میلی‌متر
Capacity : 330-880 Lit/Sec	ظرفیت آبدهی : ۳۳۰-۸۸۰ لیتر بر ثانیه
Head : 5-14 m	ارتفاع : ۵-۱۴ متر
Fluid temp : up to 35 °C	درجه حرارت سیال : تا ۳۵ درجه سانتیگراد

## \* Material :

## \* جنس مواد:

Shaft : Stainless Steel 1.4021	محور : فولاد ضد زنگ
Impeller : Cast iron GG-25	پروانه : چدن GG-25
Pump casing : Cast iron GG-25	محفظه پمپ : چدن GG-25
Mechanical Seal : Silicon carbide	مکانیکال سیل : سیلیکون کارباید

\* material are Changeable on request.

\* جنس مواد برحسب تقاضا قابل تغییر است.

وزن (کیلوگرم) Weight (Kg)	دور ۹۸۰ (دور در دقیقه) 980 (RPM)	آبدهی (لیتر بر ثانیه) Capacity (Lit/Sec)					زاویه پروانه (درجه) Proeller Angle (Degree)	قطر رانش (میلیمتر) Discharge Dia. (mm)	مشخصات الکتروموتور Electromotor Char.		
		400	500	600	700	800			ولتاژ Volt	آمپر Amp.	توان kW
840	ارتفاع (متر) Head (m)	11.1	8.2	-	-	-	-4	600	75	150	380/660
900		12.9	10.4	7.1	-	-	-2	600	90	180	380/660
1055		14	12	9.2	5	-	0	600	90	180	380/660
1095		-	13.2	11	8	-	+2	600	110	220	380/660
1120		-	14.3	12.6	10.2	7	+4	600	110	220	380/660

## مزایای الکترو پمپهای ملخی:

۱- آبیاری - زهکشی - آبرسانی تصفیه خانه ها ۳- آبرسانی برای مصارف صنعتی ۴- کنترل سیلابهای فصلی و غیره

## ویژگیهای الکترو پمپهای ملخی:

۱- دو عدد مکانیکال سیل ۲- کلاس حرارتی عایق F ۳- درجه حفاظت IP68 ۴- مجهز به سنسورهای حفاظتی ۵- قابل تنظیم بودن زاویه پره ها

در صورت نیاز به اطلاعات بیشتر با مهندسی فروش این شرکت تماس حاصل فرمایید.





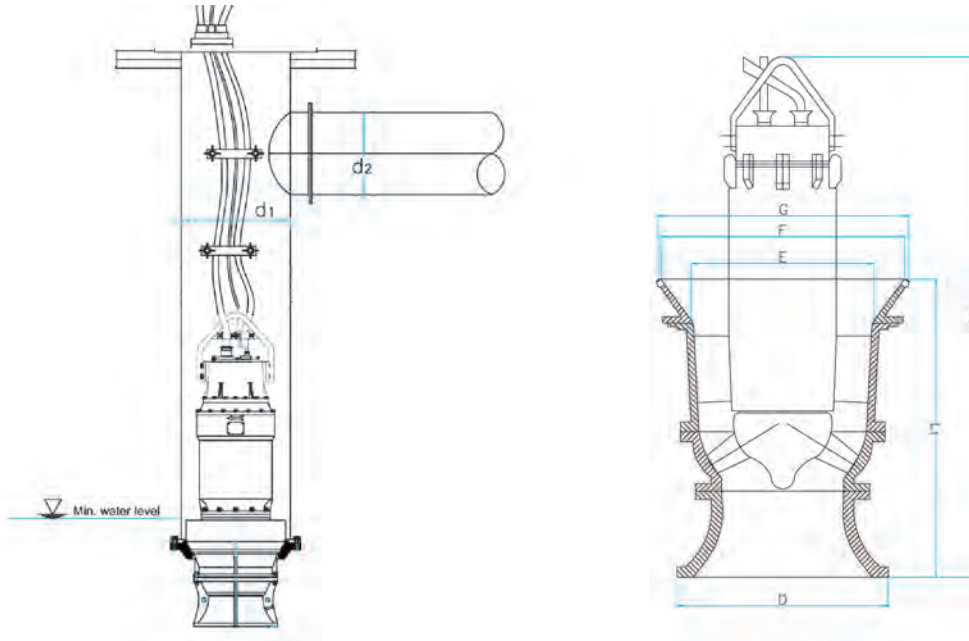
NAVID SAHAND



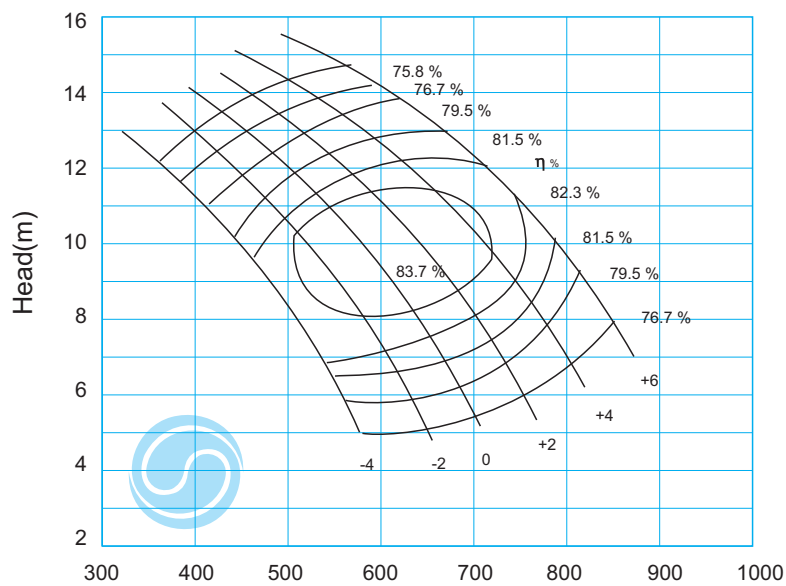
PUMPIRAN

# PSM 500-800(980 rpm)

الکترو پمپ ملخی ۵۰۰-۸۰۰



	d1	d2	D	e2	f1	g	L	L <sub>1</sub>
PSM 500-800	800	600	700	600	680	720	2305	910



Flow Rate (Lit/sec)

980 rpm/ دور موتور ۹۸۰

NAVID SAHAND





## PSM 700-1000 (730 rpm)

الکترو پمپ ملخی ۱۰۰۰-۷۰۰

## SPECIFICATION OF SEWAGE ELECTRO PUMPS:

## مشخصات کلی الکترو پمپ ملخی:

Discharge Dia	: 1000 mm	قطر رانش	: ۱۰۰۰ میلیمتر
Capacity	: 400-1200 Lit/Sec	ظرفیت آبدهی	: ۱۲۰۰-۴۰۰ لیتر بر ثانیه
Head	: 5-14 m	ارتفاع	: ۵-۱۴ متر
Fluid temp	: up to 35 °C	درجه حرارت سیال	: تا ۳۵ درجه سانتیگراد

## \* Material :

## \* جنس مواد:

Shaft	: Stainless Steel 1.4021	محور	: فولاد ضد زنگ
Impeller	: Cast iron GG-25	پروانه	: چدن GG-25
Pump casing	: Cast iron GG-25	محفظه پمپ	: چدن GG-25
Mechanical Seal	: Silicon carbide	مکانیکال سیل	: سیلیکون کارباید

\* material are Changeable on request.

\* جنس مواد برحسب تقاضا قابل تغییر است.

وزن (کیلوگرم) Weight (Kg)	دور ۷۳۰ (دور در دقیقه) 730 (RPM)	آبدهی (لیتر بر ثانیه) Capacity (Lit/Sec)				زاویه پروانه (درجه) Proeller Angle (Degree)	قطر رانش (میلیمتر) Discharge Dia. (mm)	مشخصات الکتروموتور Electromotor Char.		
		550	750	950	1150			توان kw	آمپر Amp.	ولتاژ Vol..
1650	ارتفاع (متر)	12.5	9	-	-	-4	1000	110	220	380/660
1650	Head (m)	-	11.2	6.5	-	-2	1000	110	220	380/660
1800		-	12.4	9.2	-	0	1000	130	260	380/660
1980		-	13.7	11.3	7.3	+2	1000	150	310	380/660

## کاربرد الکترو پمپهای ملخی:

۱- آبیاری - زهکشی - آبرسانی تصفیه خانه ها ۳- آبرسانی برای مصارف صنعتی ۴- کنترل سیلابهای فصلی و غیره

## ویژگیهای الکترو پمپهای ملخی:

۱- دو عدد مکانیکال سیل ۲- کلاس حرارتی عایق F ۳- درجه حفاظت IP68 ۴- مجهز به سنسورهای حفاظتی ۵- قابل تنظیم بودن زاویه پره ها

در صورت نیاز به اطلاعات بیشتر با مهندسی فروش این شرکت تماس حاصل فرمایید.



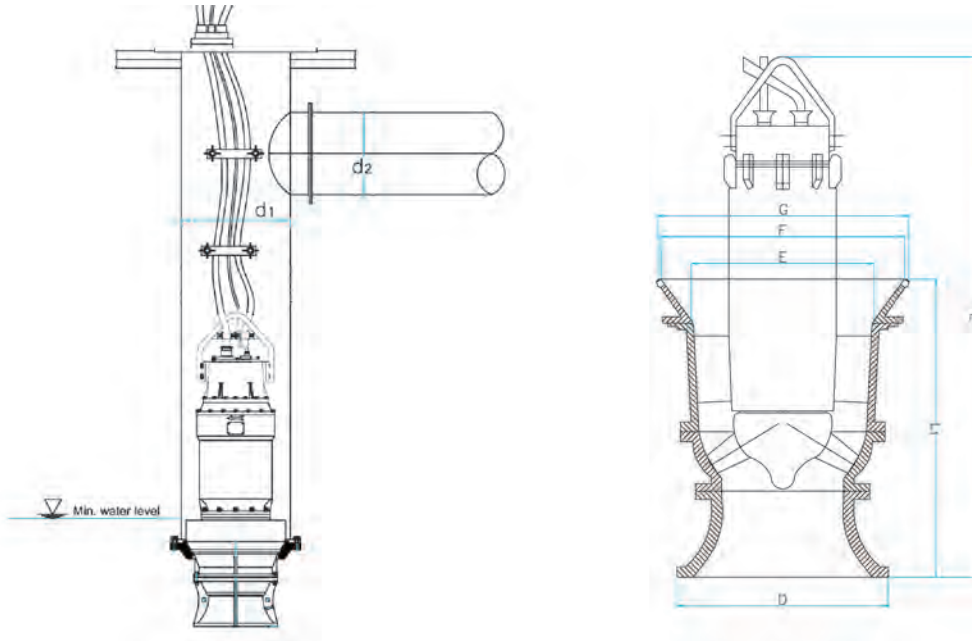
NAVID SAHAND



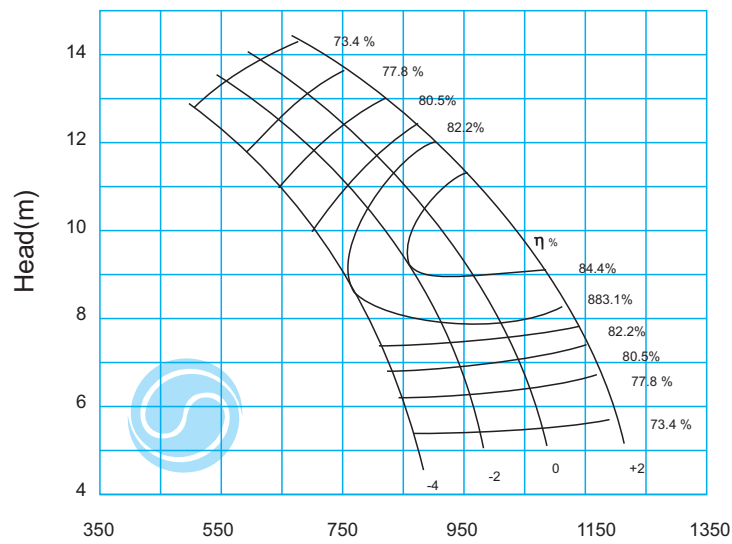
PUMPIRAN

# PSM 700-1000 (730 rpm)

الکترو پمپ ملخی ۷۰۰-۱۰۰۰



PSM 700-1000	d1	d2	D	e2	f1	g	L	L <sub>1</sub>
	1000	800	1000	800	920	980	2750	1200



Flow Rate (Lit/sec)  
730 rpm / دور موتور ۷۳۰





## PSA 900-1200(580 rpm)

الکترو پمپ ملخی ۱۲۰۰-۹۰۰

## SPECIFICATION OF SEWAGE ELECTRO PUMPS:

## مشخصات کلی الکترو پمپ ملخی:

Discharge Dia	: 1200 mm	قطر رانش	: ۱۲۰۰ میلیمتر
Capacity	: 1700-3000 Lit/Sec	ظرفیت آبدهی	: ۱۷۰۰-۳۰۰۰ لیتر بر ثانیه
Head	: 2-7.5 m	ارتفاع	: ۲-۷/۵ متر
Fluid temp	: up to 35 °C	درجه حرارت سیال	: تا ۳۵ درجه سانتیگراد

## \* Material :

## \* جنس مواد:

Shaft	: Stainless Steel 1.4021	محور	: فولاد ضد زنگ
Impeller	: Cast iron GG-25	پروانه	: چدن GG-25
Pump casing	: Cast iron GG-25	محفظه پمپ	: چدن GG-25
Mechanical Seal	: Silicon carbide	مکانیکال سیل	: سیلیکون کارباید

\* material are Changeable on request.

\* جنس مواد برحسب تقاضا قابل تغییر است.

وزن (کیلوگرم) Weight (Kg)	دور ۵۸۰ (دور در دقیقه) 580 (RPM)	آبدهی (لیتر بر ثانیه) Capacity (Lit/Sec)			زاویه پروانه (درجه) Proeller Angle (Degree)	قطر رانش (میلیمتر) Discharge Dia. (mm)	مشخصات الکتروموتور Electromotor Char.		
		3000	2700	2100			ولتاژ	آمپر	توان
S							kw	Amp.	Volt
3250	ارتفاع	3.6	5.5	7.6	+6	1200	250	470	380/660
3150	(متر)	-	4.5	7.1	+4	1200	210	415	380/660
3050	Head (m)	-	3.2	6.5	+2	1200	180	375	380/660
3050		-	-	6	0	1200	180	375	380/660
2950		-	-	3.5	-2	1200	155	305	380/660

## کاربرد الکترو پمپهای ملخی:

۱- آبیاری - زهکشی - آبرسانی تصفیه خانه ها ۳- آبرسانی برای مصارف صنعتی ۴- کنترل سیلابهای فصلی و غیره

## ویژگیهای الکترو پمپهای ملخی:

۱- دو عدد مکانیکال سیل ۲- کلاس حرارتی عایق F ۳- درجه حفاظت IP68 ۴- مجهز به سنسورهای حفاظتی ۵- قابل تنظیم بودن زاویه پره ها

در صورت نیاز به اطلاعات بیشتر با مهندسی فروش این شرکت تماس حاصل فرمایید.





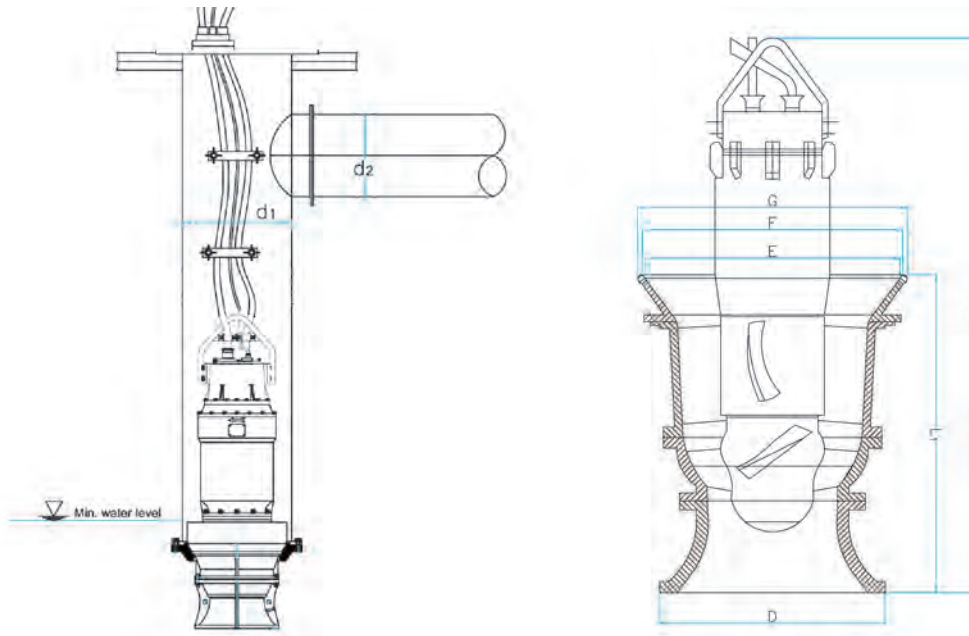
NAVID SAHAND



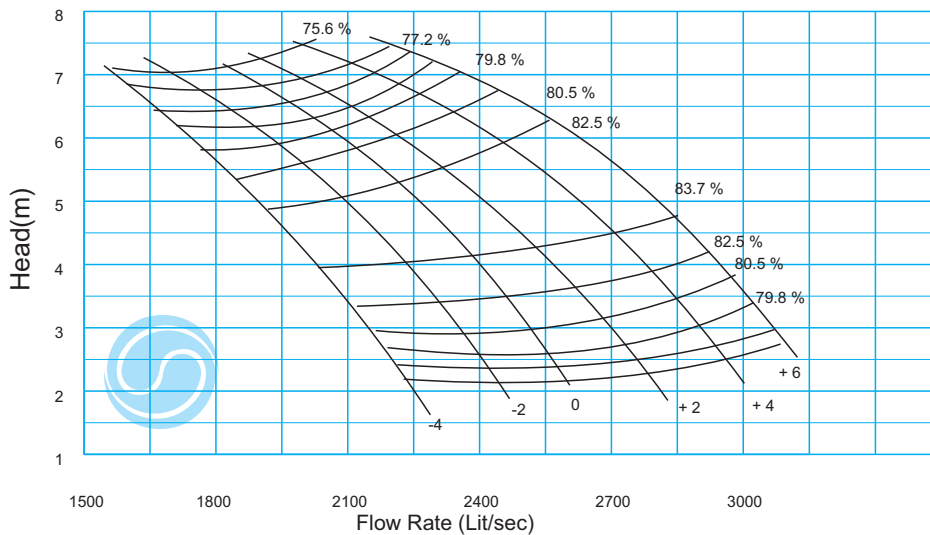
PUMPIRAN

# PSA 900-1200(580 rpm)

الکترو پمپ ملخی ۱۲۰۰-۹۰۰



	d1	d2	D	e2	f1	g	L	L1
PSA 900-1200	1430	1000	1200	1170	1270	1372	2975	1230



580 rpm / دور موتور ۵۸۰





NAVID SAHAND



PUMPIRAN

## عناوین کسب شده توسط شرکت

- ۱- برگزیده کنگره یکصد برند برتر از سوی انجمن متخصصین ایران در سال ۱۳۹۴
- ۲- واحد نمونه صنایع ماشین سازی در استان آذربایجان شرقی در سال ۱۳۹۴
- ۳- برگزیده به عنوان تلاشگر برتر کیفیت در سال ۱۳۹۴
- ۴- دریافت گواهینامه ملی رعایت حقوق مصرف کنندگان در سال ۱۳۹۳
- ۵- دریافت حق استفاده از مونوگرام انجمن نفت ایران (IPI) از سال ۱۳۹۳
- ۶- برگزیده هشتمین جشنواره امتنان از کارآفرینان برتر استان در سال ۱۳۹۱
- ۷- دریافت گواهینامه ارزیابی سیستم مدیریت کیفیت سازندگان - پیمانکاران از سوی تام ایرنخودرو در سال ۱۳۹۱
- ۸- دریافت گواهینامه ملی رعایت حقوق مصرف کنندگان در سال ۱۳۹۰
- ۹- برگزیده هشتمین جشنواره ملی امتنان از کارآفرینان برتر در سال ۱۳۹۰
- ۱۰- برگزیده به عنوان یکی از بزرگان توسعه ملی در سال ۱۳۹۰ از سوی شورای ملی رقابت
- ۱۱- برگزیده جشنواره یکصد برند برتر صنعت، معدن و تجارت در استان آذربایجان شرقی در سال ۱۳۹۰
- ۱۲- برگزیده هفتمین جشنواره ملی امتنان از کارآفرینان برتر از سوی وزارت تعاون، کار و رفاه اجتماعی در سال ۱۳۹۰
- ۱۳- سازنده ی عظیم ترین پمپ نفتی ایران در سال ۱۳۸۹ (پمپ BB2 مطابق با استاندارد API 610)
- ۱۴- برگزیده نخستین جشنواره صد برند برتر استان آذربایجان شرقی







NAVID SAHAND



PUMPIRAN

# استانداردهای اخذ شده توسط شرکت



# NAVIDSAHAND

دفتر فروش تبریز: خیابان میرداماد، خیابان بینش،  
هشت متری هفتم، پلاک ۱۰، طبقه همکف  
کد پستی: ۵۱۶۶۹۱۵۸۱۴  
تلفن: ۰۴۱-۳۳۸۲۸۰۱۴-۳۳۸۲۸۰۱۳  
فاکس: ۰۴۱-۳۳۳۶۱۸۵۹-۳۳۸۲۲۰۵۳  
دفتر فروش تهران: خیابان ولیعصر، بلوار میرداماد،  
برج آرین، طبقه چهارم شرقی، شماره ۱۵  
تلفن: ۰۲۱-۲۲۲۵۸۲۸۵-۷-۲۲۲۵۸۲۸۸  
کارخانه: ۰۴۱-۳۴۳۲۸۲۱۵-۸

**Tabriz Office:** No10, 7th Alley, Binesh St.,  
Mirdamad St., Tabriz-Iran  
Po.code: 5166915814

Tel.: +98 41 33828013 - 33828014  
Fax: +98 41 33822053 - 33361859

**Tehran Office:** #15, 4 Floor, Arian Towel,  
Mirdamad Blvd, Valiasr Ave. Tehran,Iran

Tel.: +98 21 22258285-7 Fax: +98 21 22258288

**Factory:** +98 41 34328215-8

[www.navidsahand.com](http://www.navidsahand.com)

